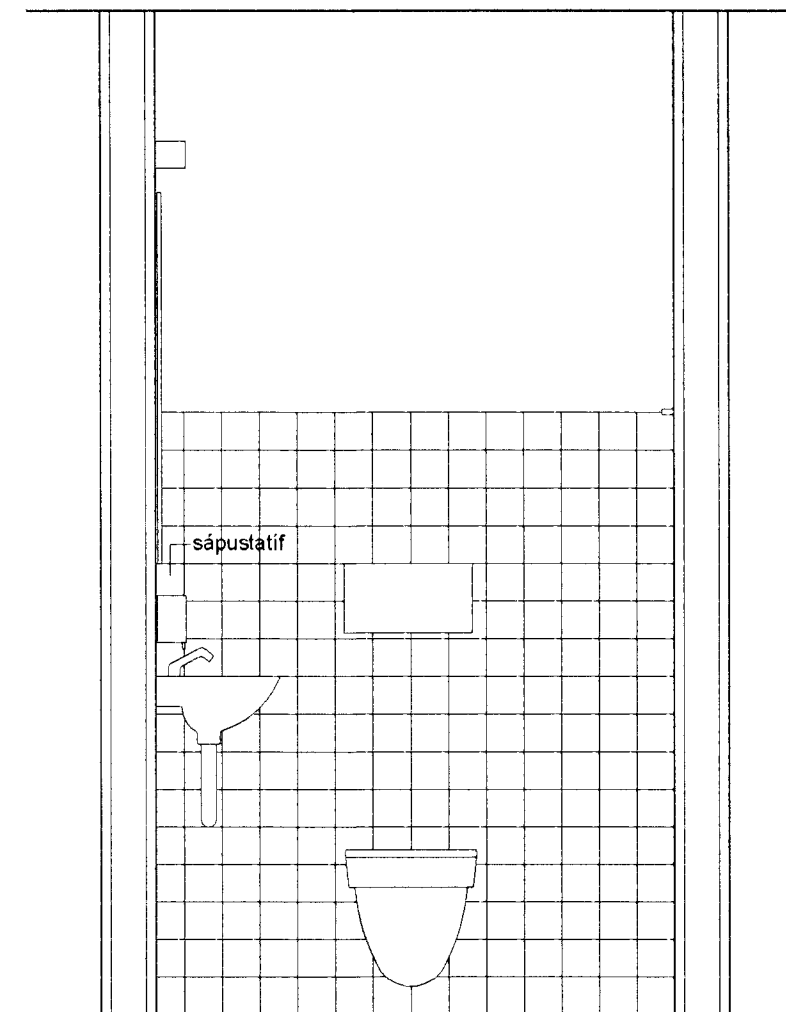
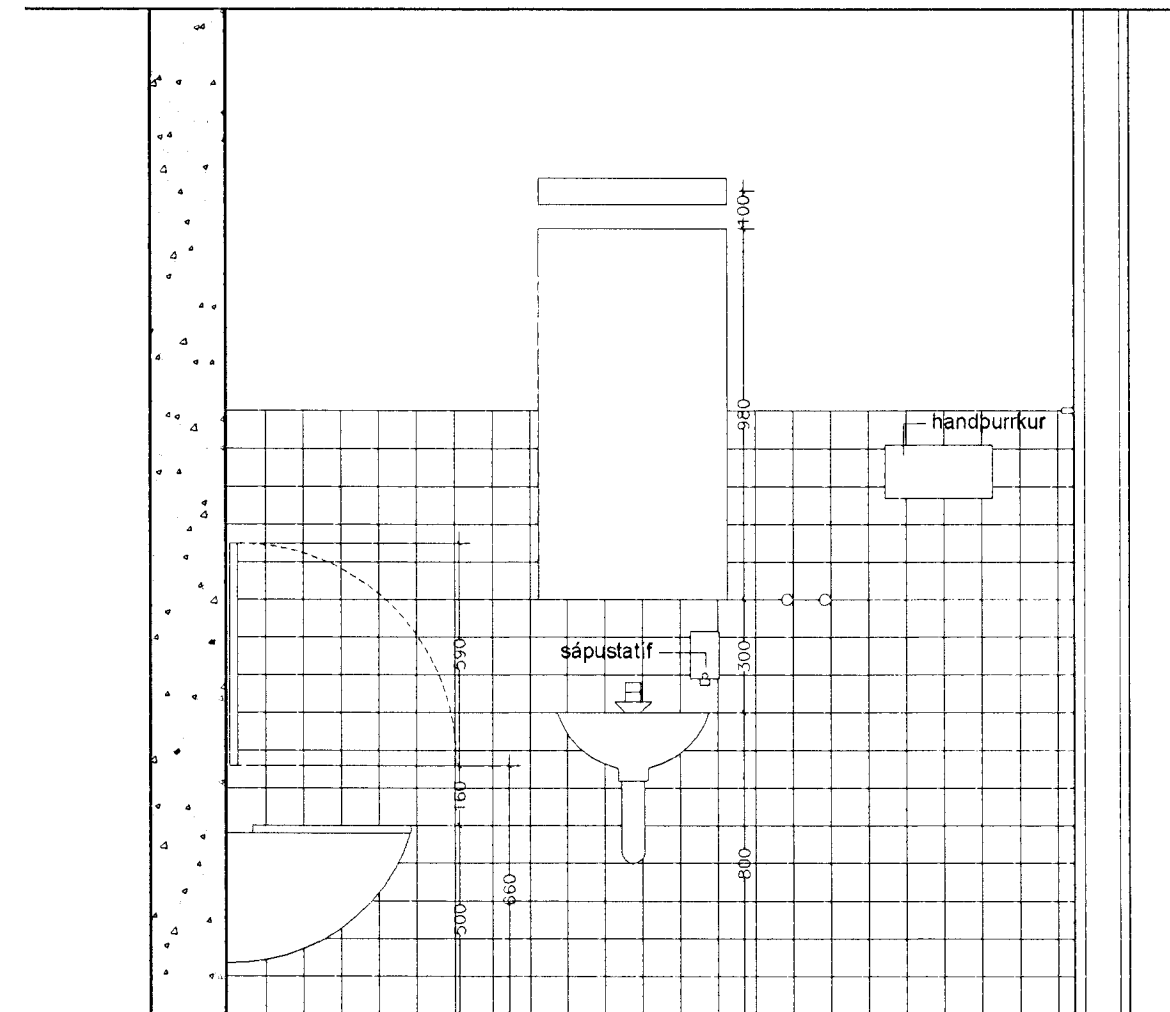


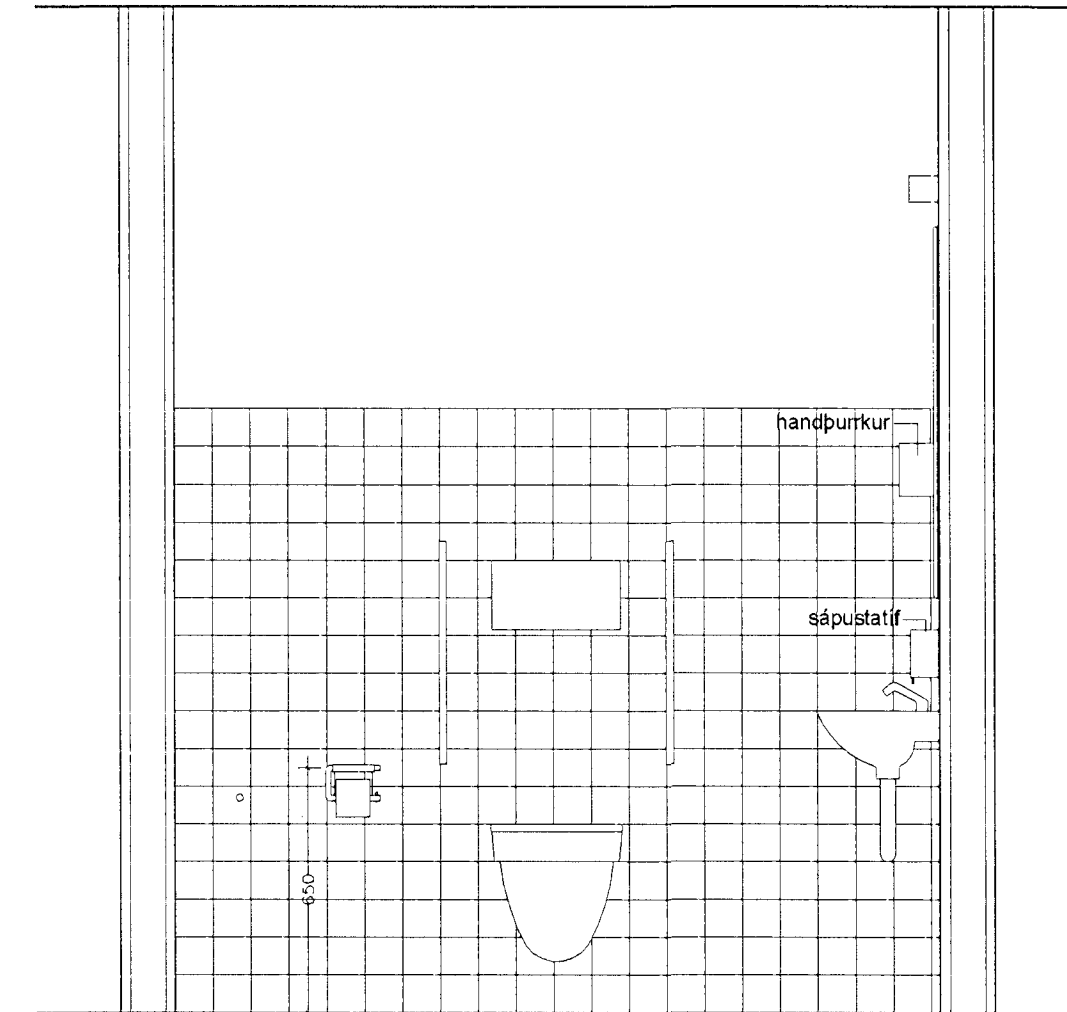
ÁSÝND A.A, RÝMI 2-44



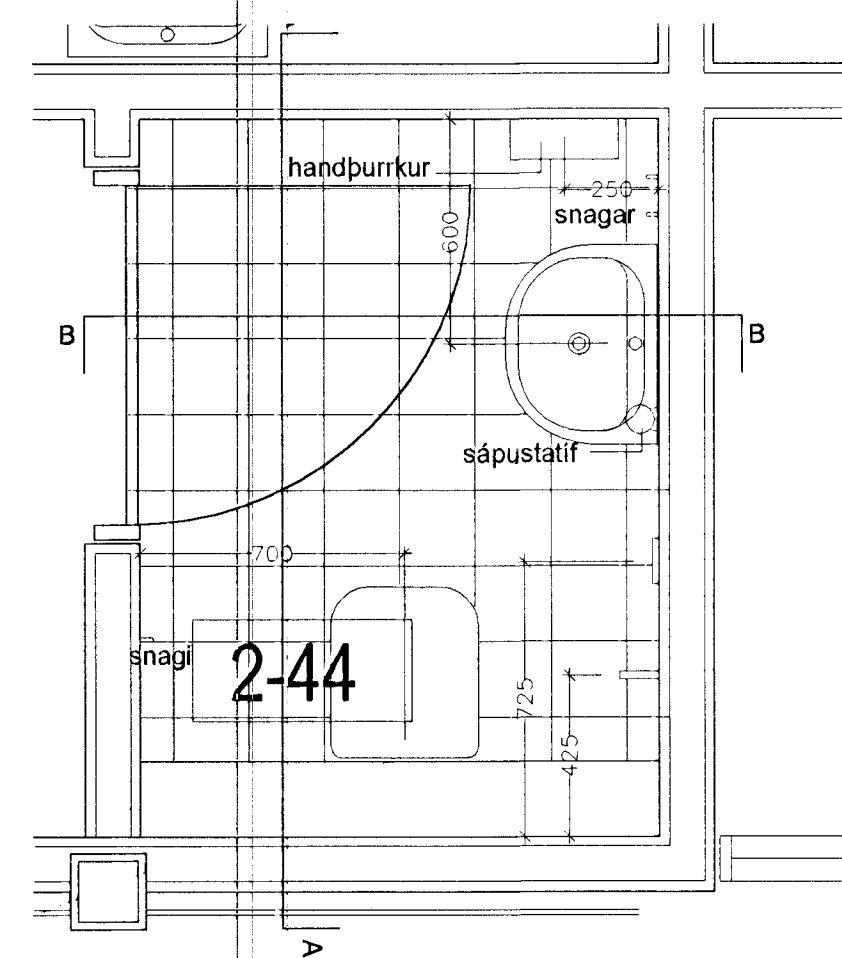
ÁSÝND A.A, RÝMI 2-44



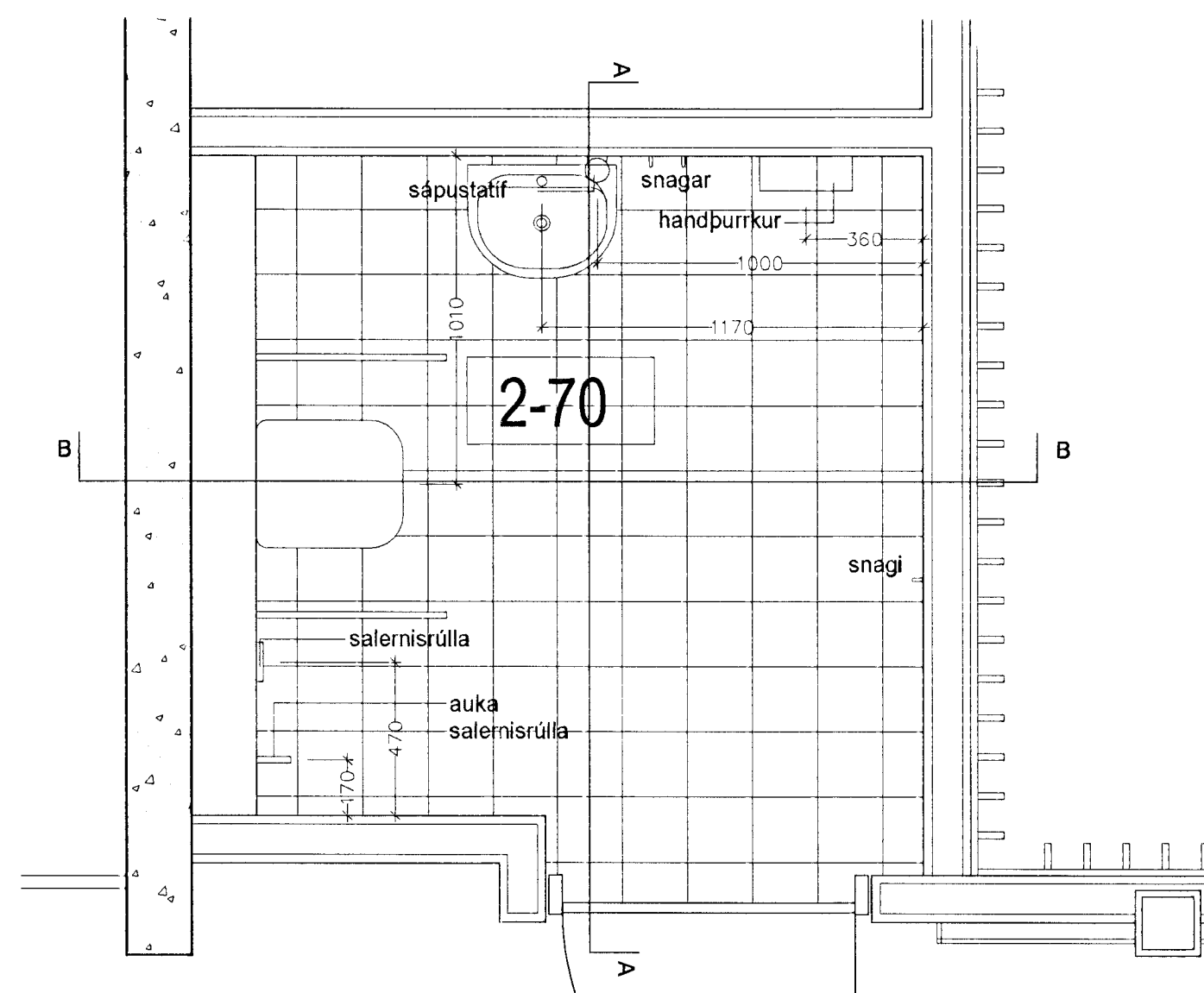
ÁSÝND B.B, RÝMI 2-70



ÁSÝND A.A, RÝMI 2-70

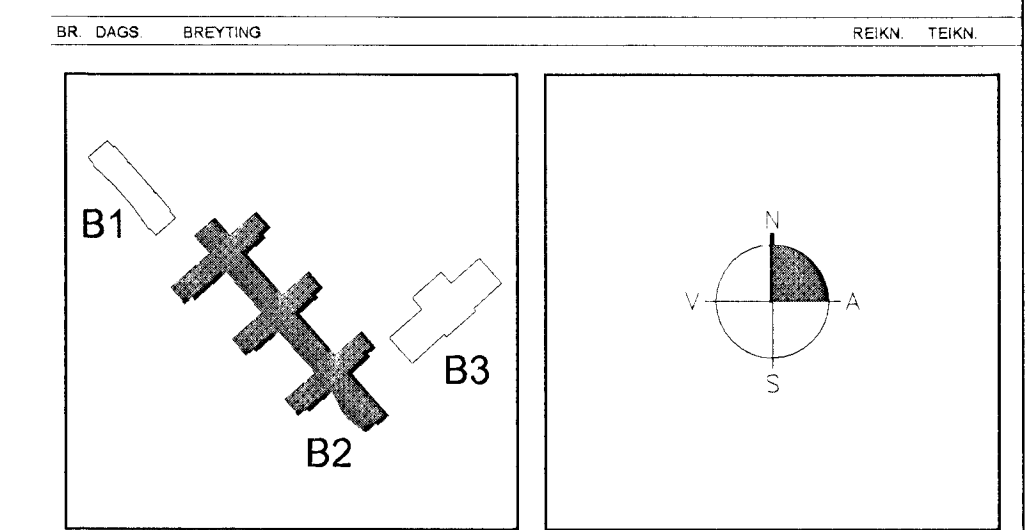


GRUNNMYND RÝMI 2-44
SNYRTING Í HEILSUGÆSLU



GRUNNMYND RÝMI 2-70
SNYRTING FATLADRA

Sigríður Ólafsdóttir 071070-5001



ARKITEKTAR
BERGSTADASTRÆTI 10, RVK
Sími 551-1480, netfang arkitekti@shof.is

FINNUR BJÖRGVINSSON
HILMAR ÞÓR BJÖRNSSON
SIGRÍÐUR ÓLAFSDÓTTIR

LANDMÖTUN
EINAR E. SÆMUNDSEN
INGIBJÖRG KRISTJÁNSDÓTTIR
MARGRÉT SIGURDARDÓTTIR

03 JUNI 2002
VG

VSO
SÓLVANGSVEGUR 4
LÆKJARSKÓLI

INNRETTINGAR
SNYRTINGAR HEILSUGÆSLU OG FATLADRA
RÝMI 2-44, 2-70
GRUNNMYNDIR, SNID OG ÁSÝNDIR

HANNAÐTEIKN
SÓNSK
4TH
SAMÞYKKT
KT
60088-1399

KVÆÐI 1:20
VERUR

TEIKN NR
REYKJAVÍK
BR

B2-A-VI-030