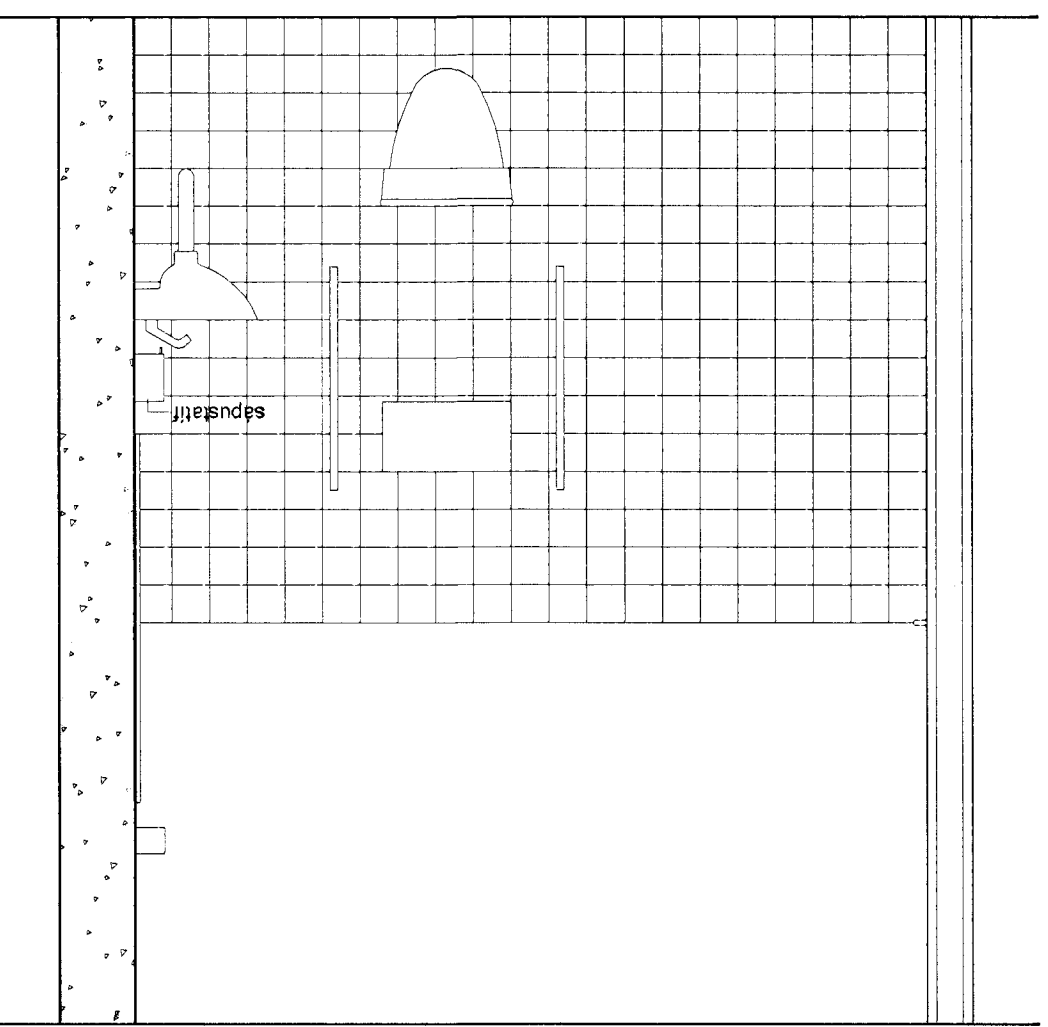
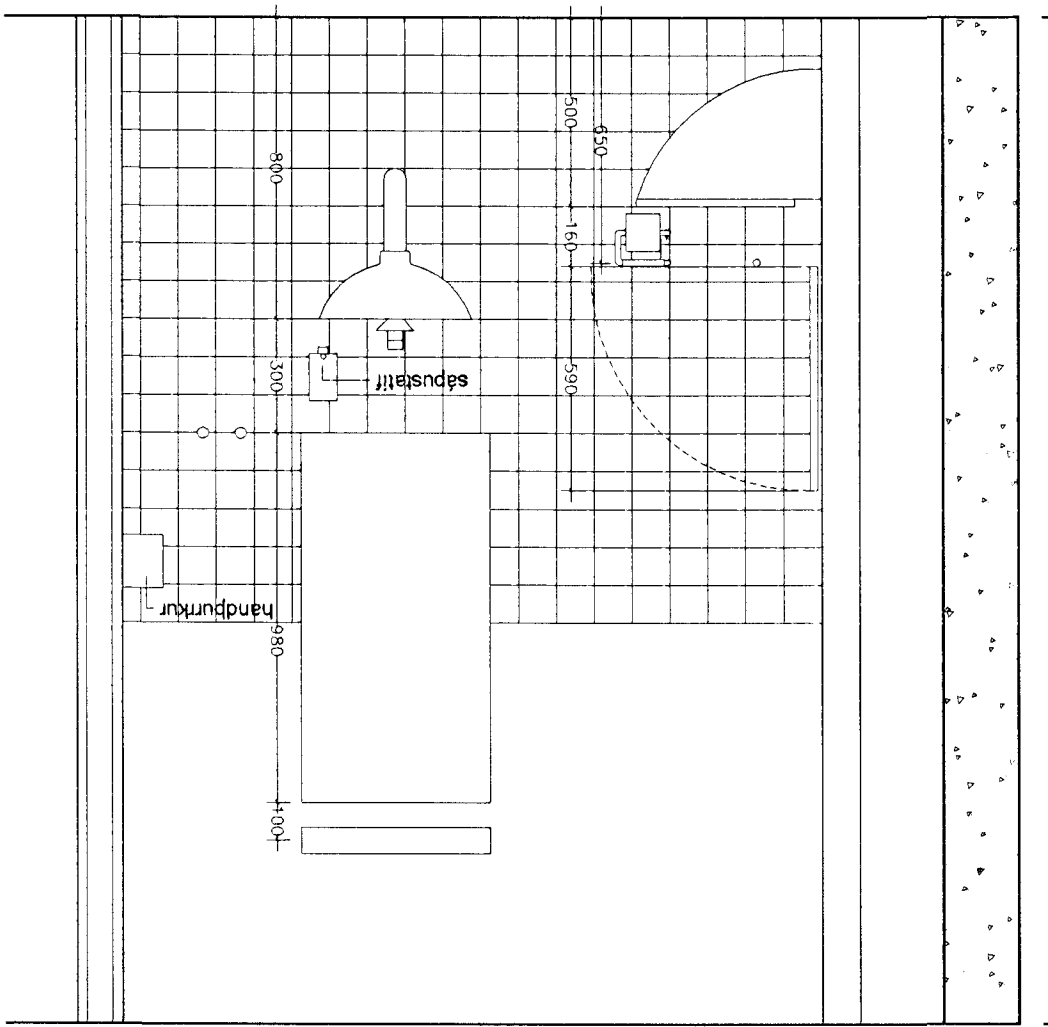


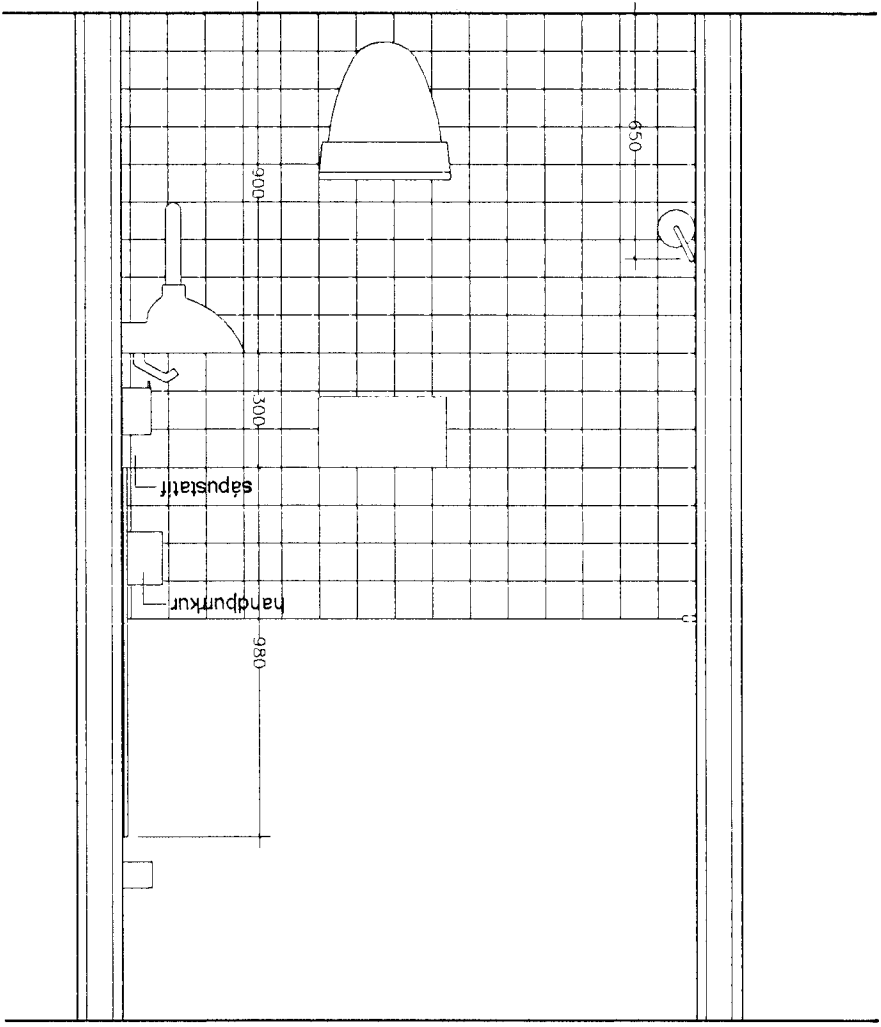
ASYND B.B. RYM 2-02-2-25-2-54



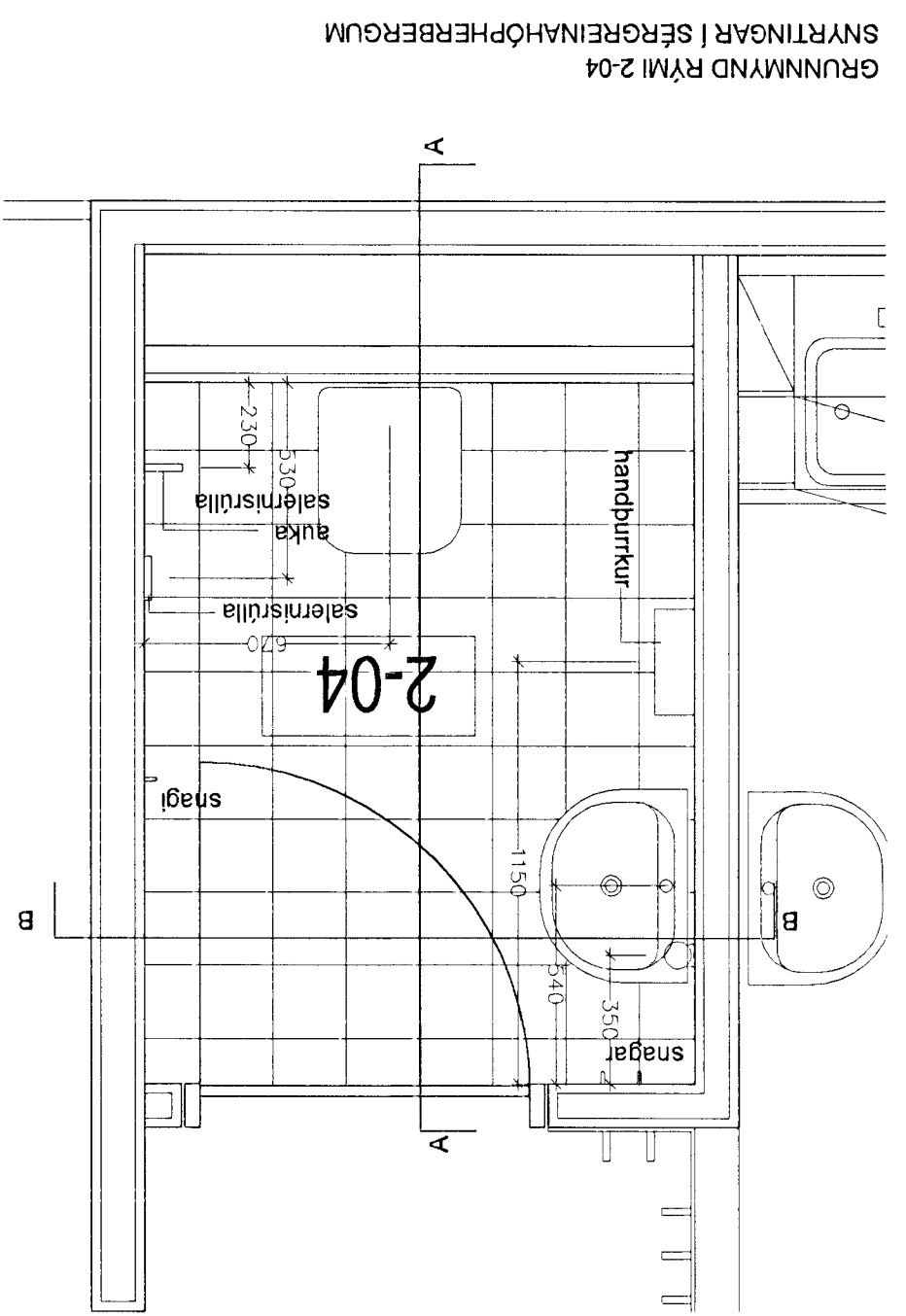
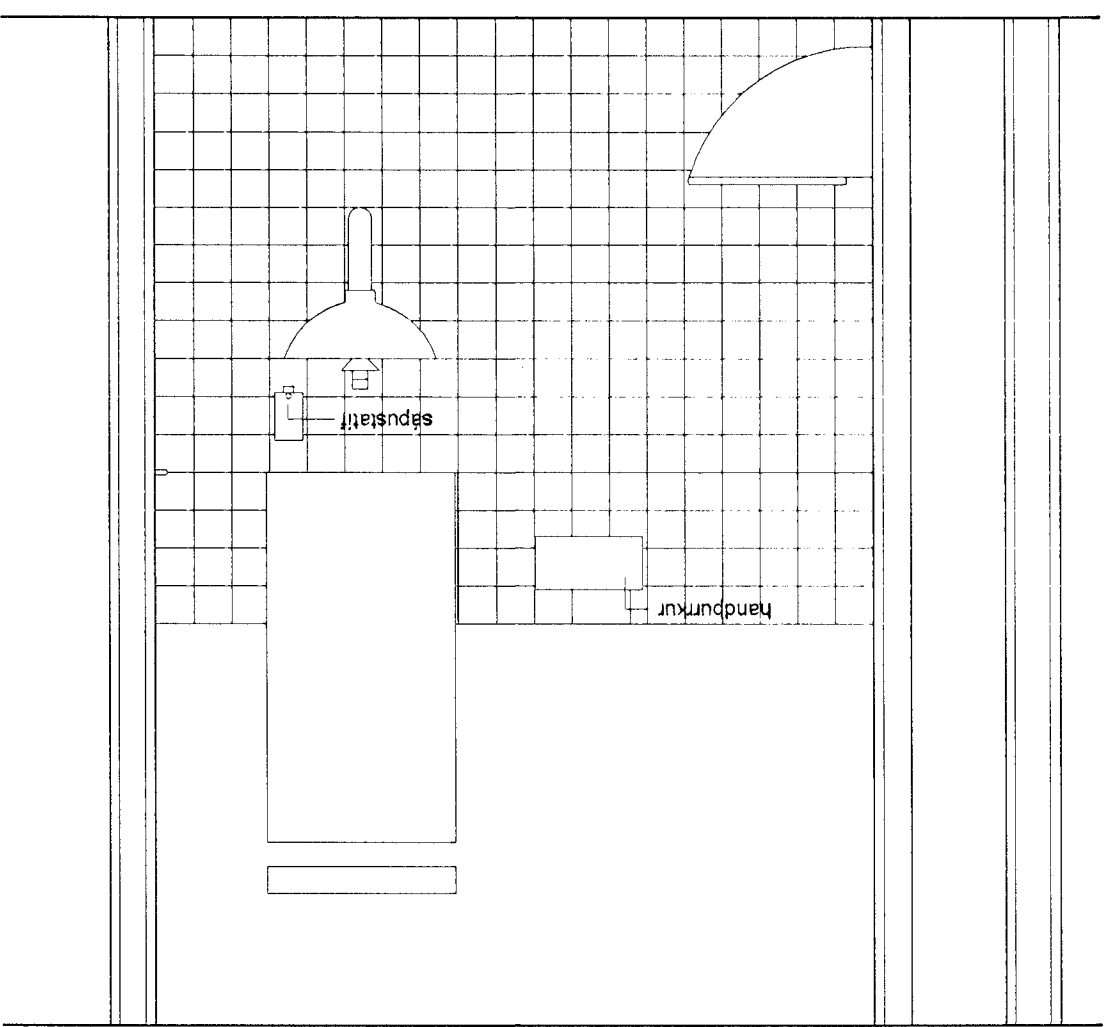
ASYND A.A. RYM 2-02-2-25-2-54



ASYND B.B. RYM 2-04



ASYND A.A. RYM 2-04



VG  
03 JUNI 2022

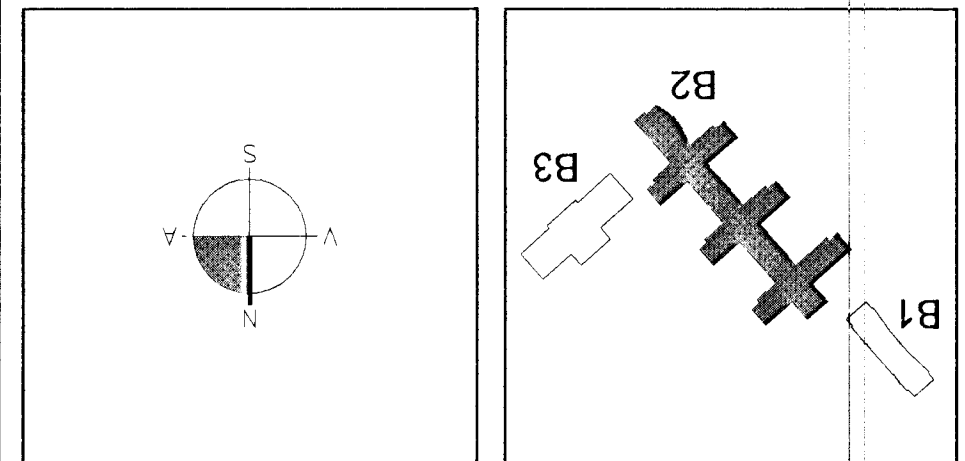
**ARKITEKTAR**  
 FINNUR BJÖRGVINSSON  
 HILMAR ÞÓR BJÖRNSSON  
 SIGRÍÐUR OLAFSDÓTTIR  
 sími 551-1460 netfang arkitekti@shofir.is

**LANDMÖTUN**  
 EINHÆR SÆMUNDSEN  
 INGIBJÖRG KRISTJÁNSDÓTTIR  
 MARGRÉT SIGURDÁÐÓTTIR

**VSO**  
 VSO RÁÐGJAF  
 BOSKAPIN 20. HÖFUNDURINN ER VSO. VSO ER HÖFUNDURINN OG VSO ER HÖFUNDURINN.

**SÖLVANGVEGUR 4**  
 LÆKJARSKOLI  
 INNRETTINGAR  
 SNYRTINGAR | SERDELDUM OG SERREINUM  
 SÁMVIKKT  
 RYM 2-02-2-25-2-54 2-04  
 GRUNNMYNDIR, SNID OG ASYNDIR  
 KT  
 60089-100

TEGN NR  
 B2-A-VI-028  
 VAKNIR 1 20  
 REKJAMARK  
 BR



BR	DAGS	BEITING	TEIKN

*Sigridur Clefel 0710-5289*