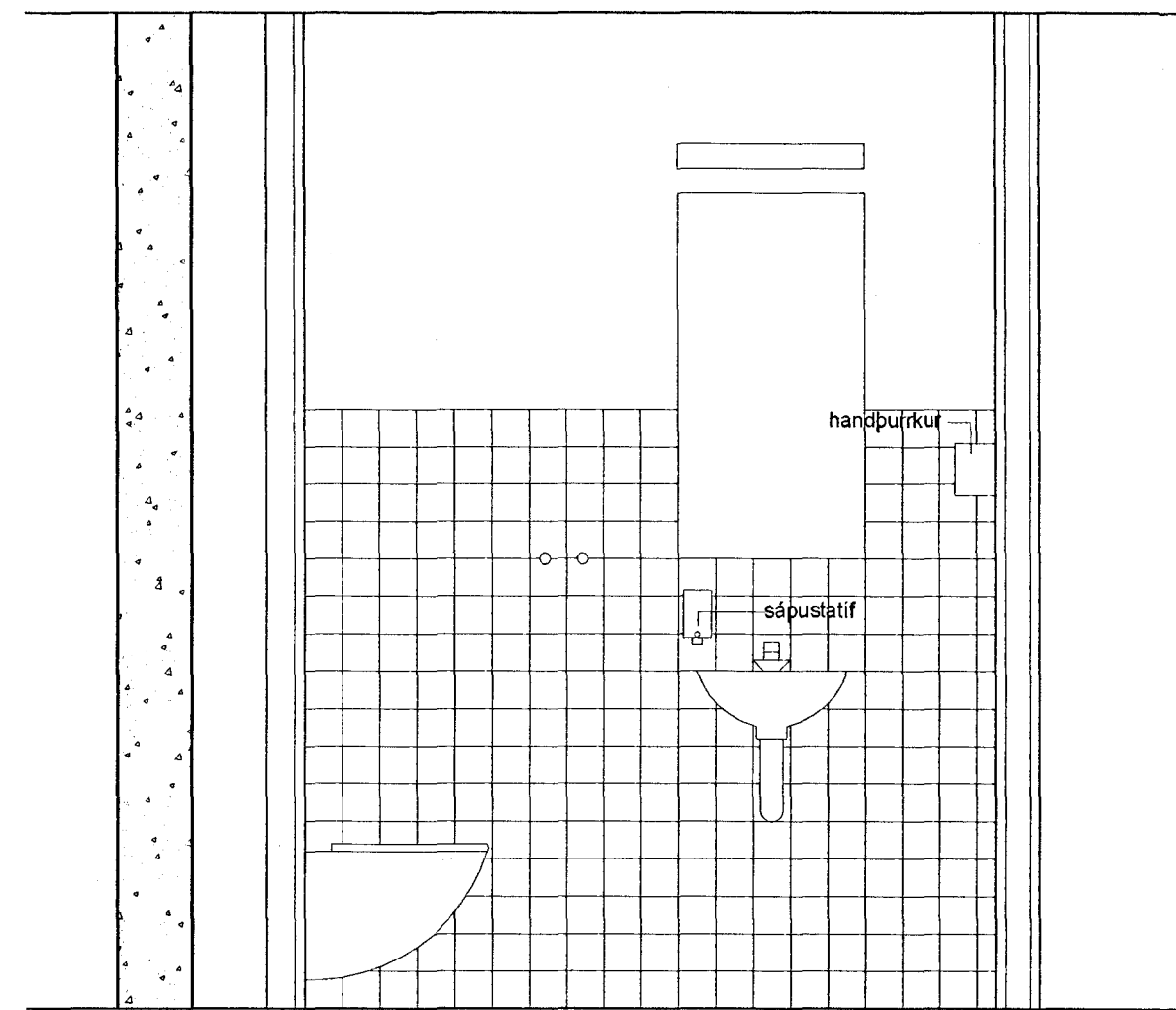
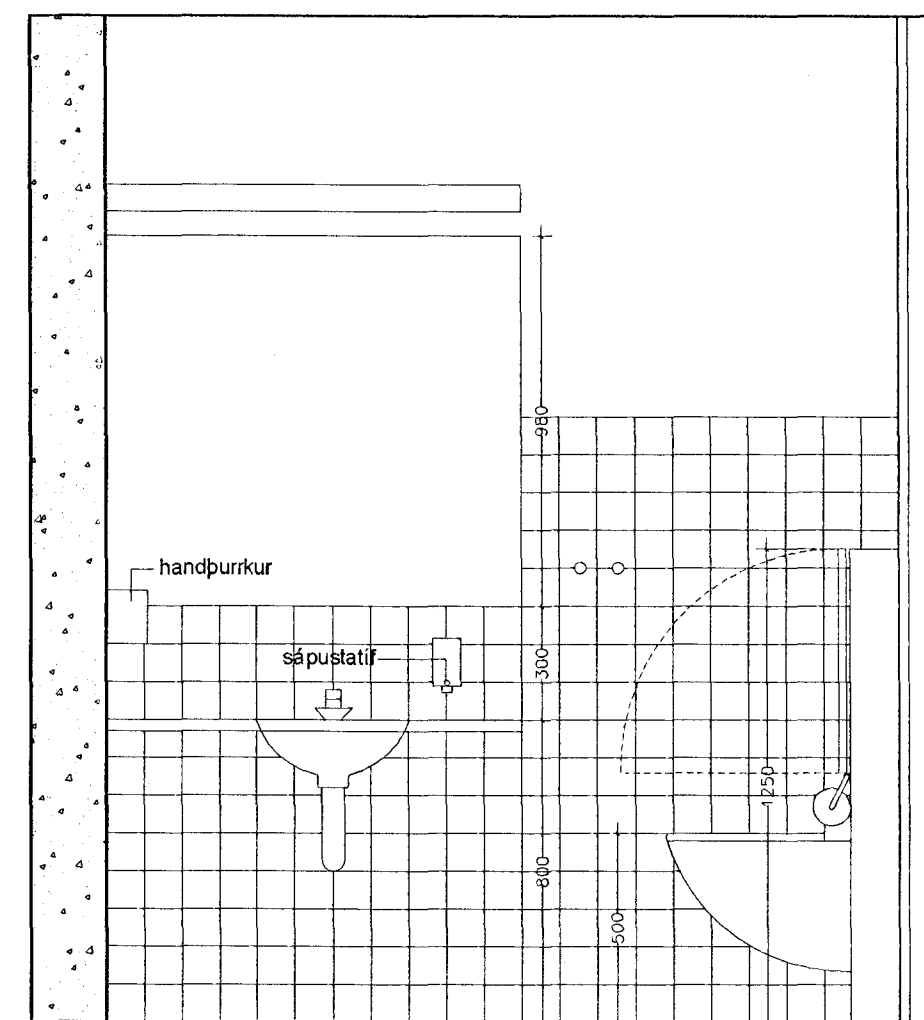


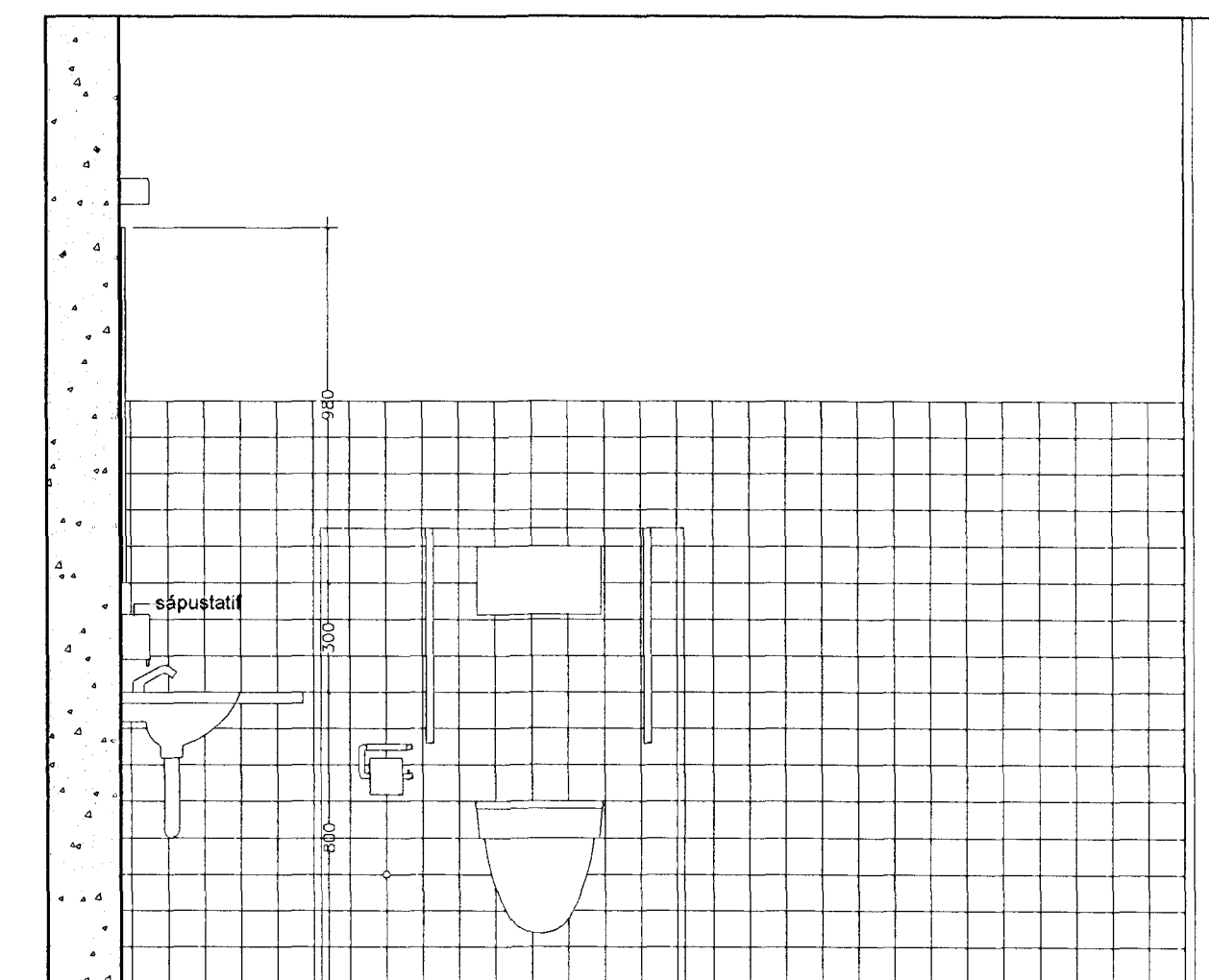
ÁSÝND A-A RÝMI 0-04



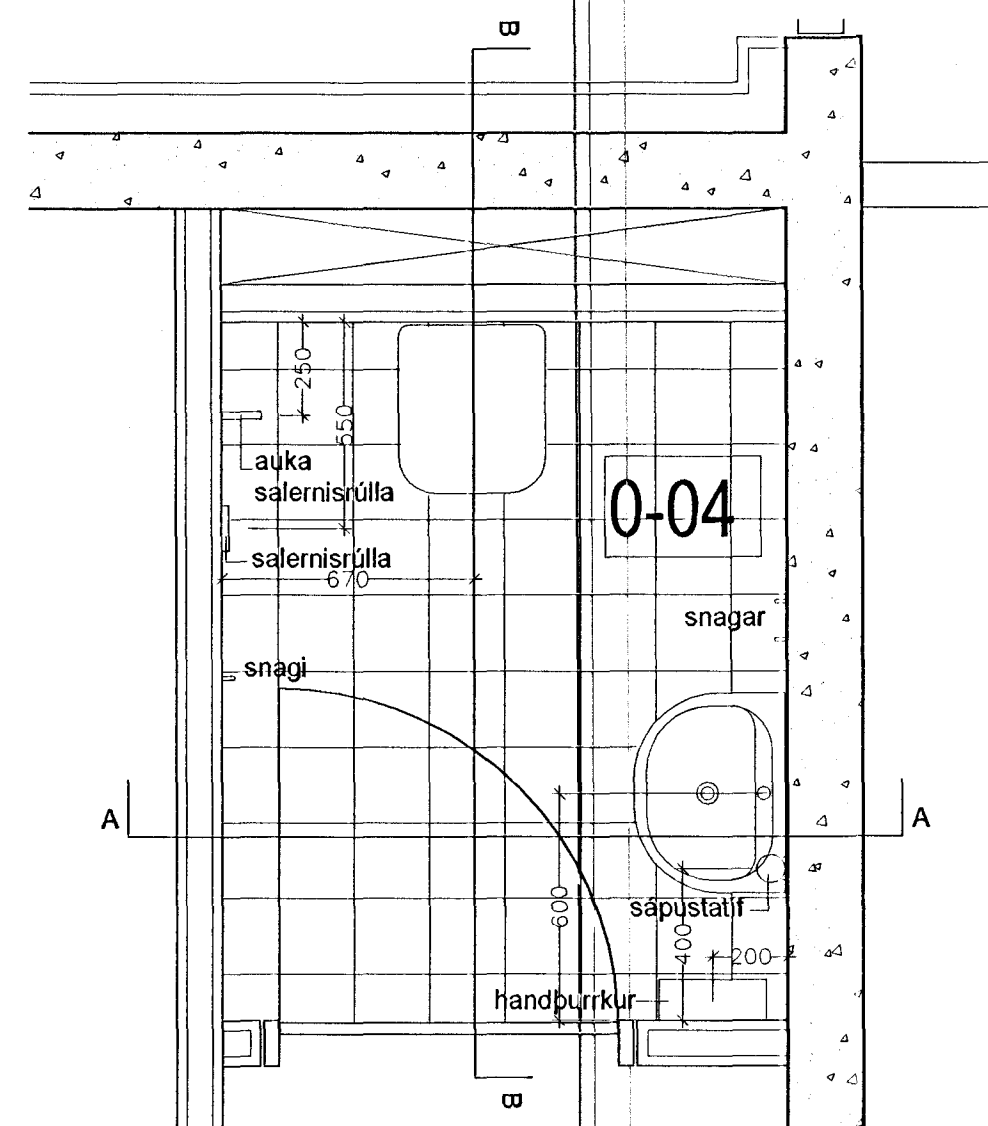
ÁSÝND B-B RÝMI 0-04



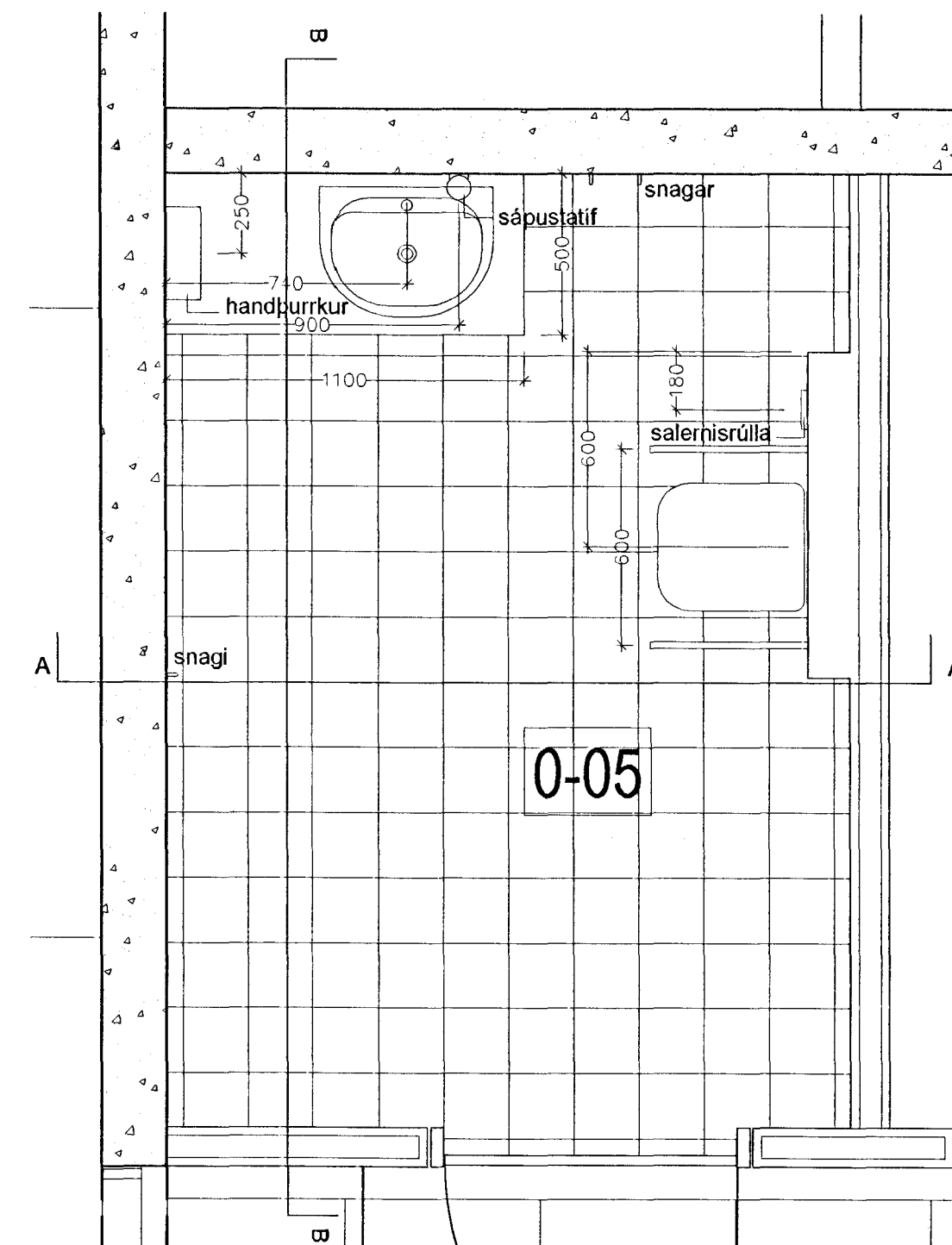
ÁSÝND A-A RÝMI 0-05



ÁSÝND B-B RÝMI 0-05

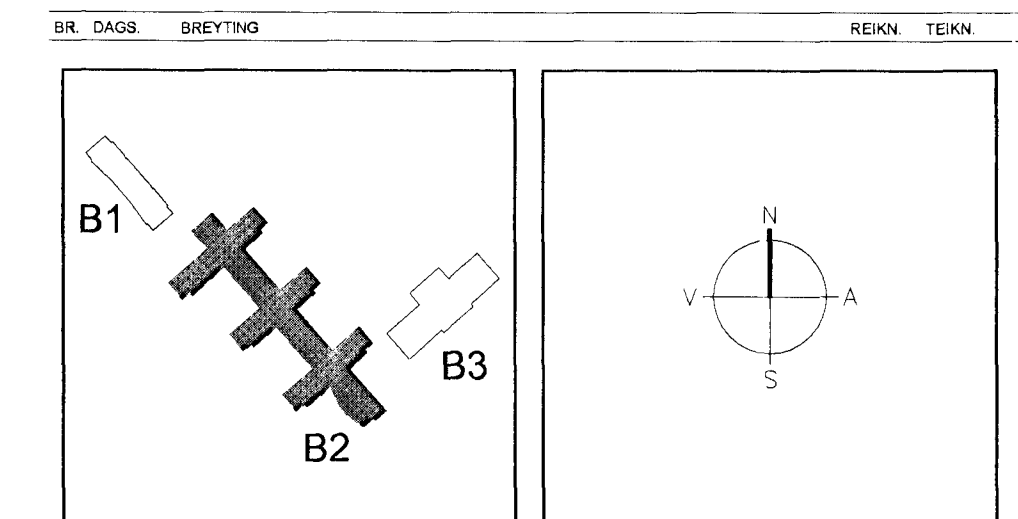


GRUNNMYND RÝMI 0-04  
SNYRTING Í HEILSDAGSSKÓLA



GRUNNMYND RÝMI 0-05  
SNYRTING Í HEILSDAGSSKÓLA

*Sigrður Ólafsdóttir 071070-5069*



**ARKITEKTAR**  
BERGSTADASTRÆTI 10, RÍK  
Sími 551-1460, netfang arkitekti@shof.is

**FINNUR BJÖRGVINSSON**  
**HILMAR ÞÓR BJÖRNSSON**  
**SIGRÍÐUR ÓLAFSDÓTTIR**

**LANDMÖTUN**  
EINAR E. SÆMUNDSEN  
INGIBJÖRG KRISTJÁNSDÓTTIR  
MARGRÉT SIGURDÁRSDÓTTIR

**VSÓ**  
VSÓ RÁÐGJÖF  
BORGARTÚR 20, 105 REYKJAVÍK, SM 085 5007, SIMBRET 585 5010, NETFANG vs@vs.is

**SÓLVANGSVEGUR 4**  
**LÆKJARSKÓLI**

INNRETTINGAR  
SNYRTINGAR Í HEILSDAGSSKÓLA  
RÝMI 0-04, 0-05  
GRUNNMYNDIR, SNÍÐ, ÁSÝNIR

HANNAÐTEKNI  
ATH.  
SAMÞYKKT  
KT.

SÖNGI  
66589-1199

KVAFDI 1:20  
VERNR

REYKJAVÍK  
REYKJAVÍK

TEKNI NR.  
BR

Byggingstúlið  
03 JUNI 2002  
VG

B2-A-VI-018