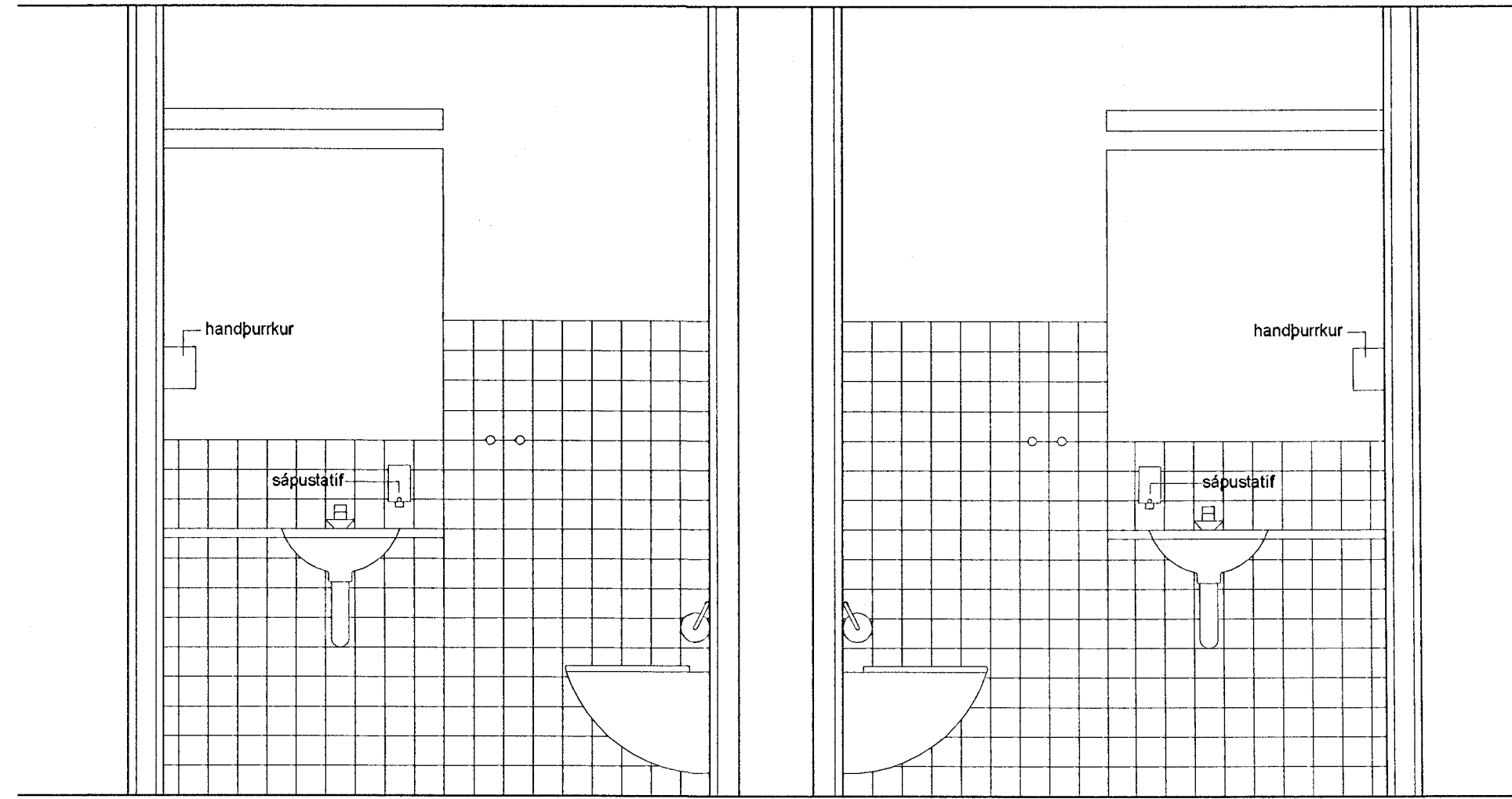
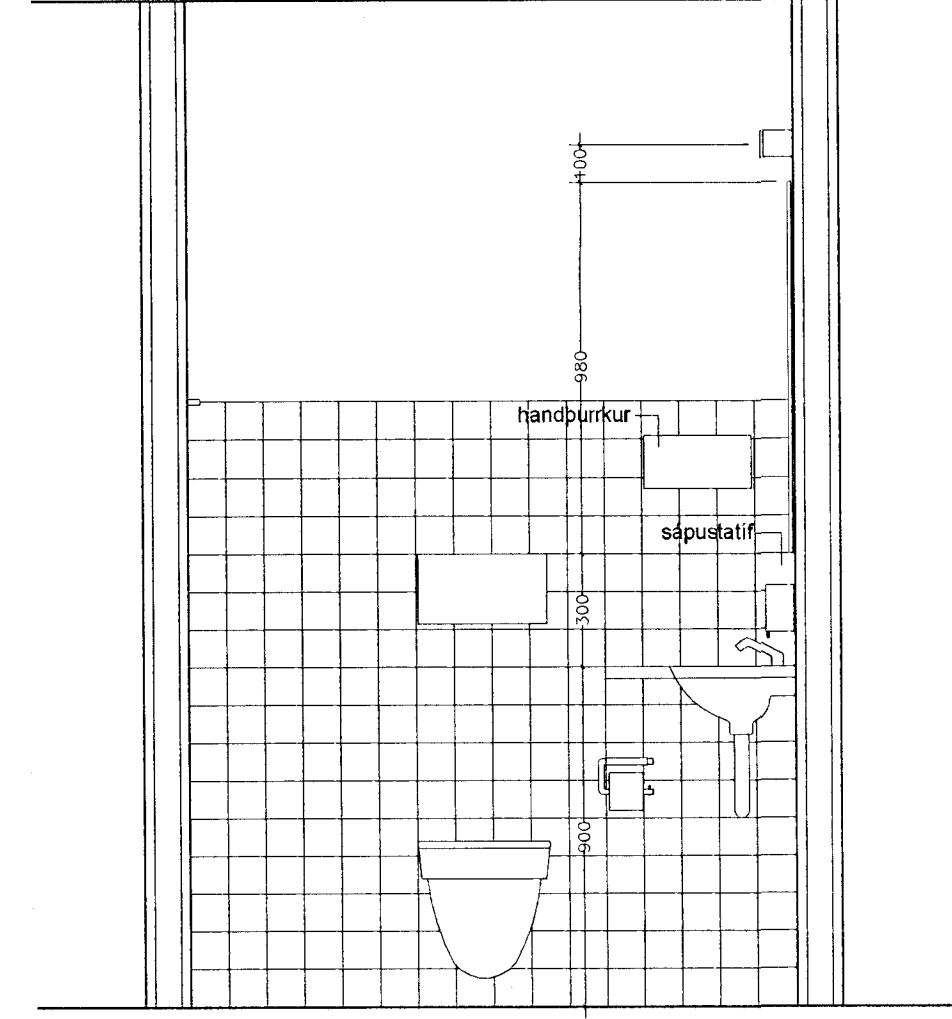


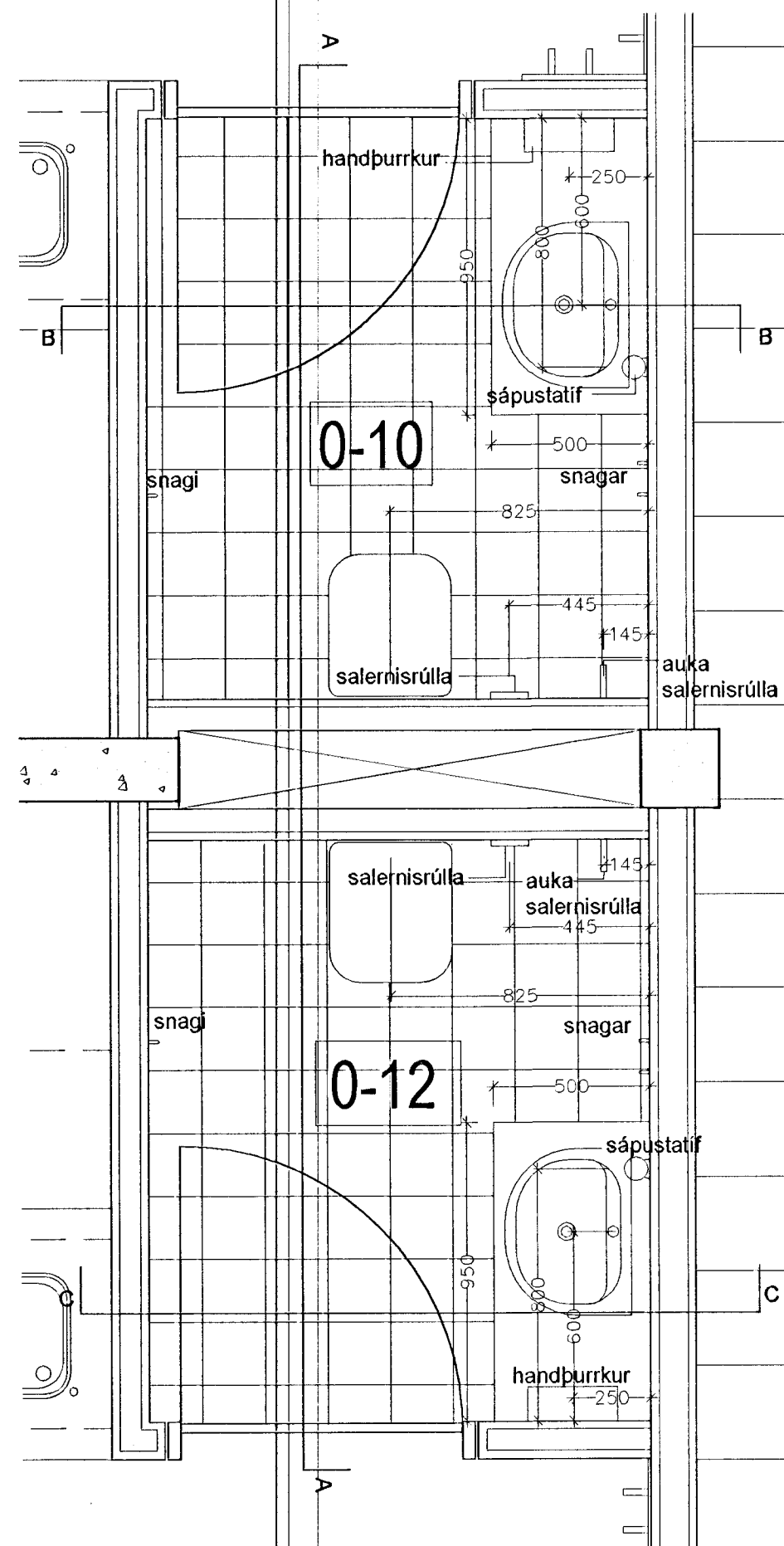
ÁSÝND B-B RÝMI 0-10, 0-14,
1-19,1-23,1-25,1-48,1-50,1-70,1-74,
2-11,2-15,2-17,2-38,2-40,2-64,2-68



ÁSÝND A-A RÝMI 0-10, 0-14,
1-19,1-23,1-25,1-48,1-50,1-70,1-74,
2-11,2-15,2-17,2-38,2-40,2-64,2-68



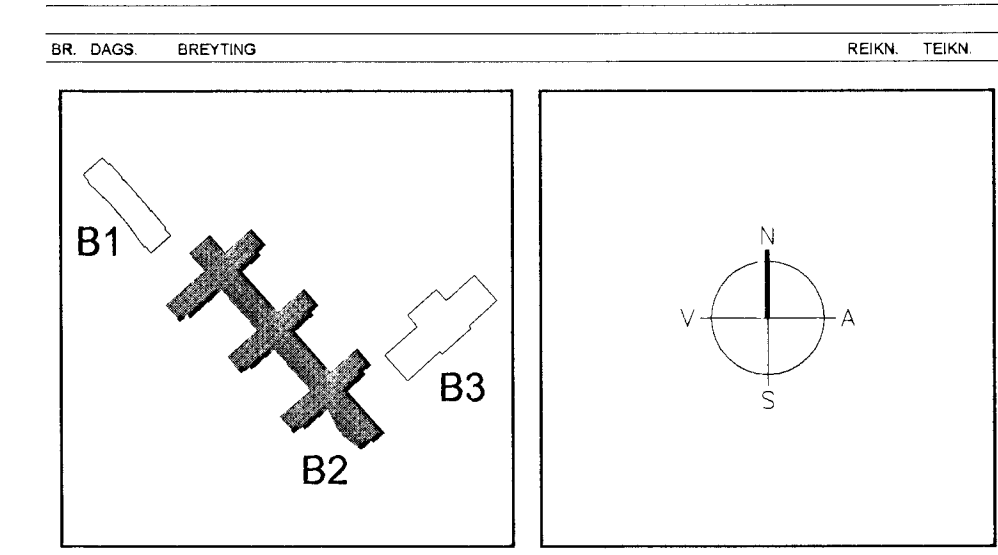
ÁSÝND C-C RÝMI 0-12,
1-21,1-48,1-72,
2-13,2-38,2-68



GRUNNMYND RÝMI 0-10, 0-14,
1-19,1-23,1-25,1-48,1-50,1-70,1-74,
2-11,2-15,2-17,2-38,2-40,2-64,2-68

GRUNNMYND RÝMI 0-12,
1-21,1-48,1-72,
2-13,2-38,2-68

Sigður Ólafur 071070 5169



ARKITEKTAR
BERGSTADASTRÆTI 10, RVK
Sími 551-1460, netfang arkitekt@isholf.is

FINNUR BJÖRGVINSSON
HILMAR ÞÓR BJÖRNSSON
SIGRÍÐUR ÓLAFSDÓTTIR

LANDMÓTUN
VIRKISVEGUR 138, 105 REYKJAVÍK, SÍMI 585 5600, SMARREF 585 5610, NETFANG landmotun.is

VSÓ
VSD RÁÐGJÖF
BORGARSTÍ 25, 105 REYKJAVÍK, SÍMI 585 5600, SMARREF 585 5610, NETFANG vso.is

Byggingstíðni
03 JUNI 2002
VG

SÓLVANGSVEGUR 4
LÆKJARSKÓLI

INNRETTINGAR
SNYRTINGAR Í HEIMASTOFUM
RÝMI SJÁ TEIKNINGU
GRUNNMYNDIR, SNID OG ÁSÝNDR

HANNADEIKN
SÖHFK
ATH
SAMHYKKT
KT
600889-1399

KVAÐI 1:20
TEIKN NR. REYKJAVÍK
VERUR

BR
TEIKN NR.
BR
B2-A-VI-019