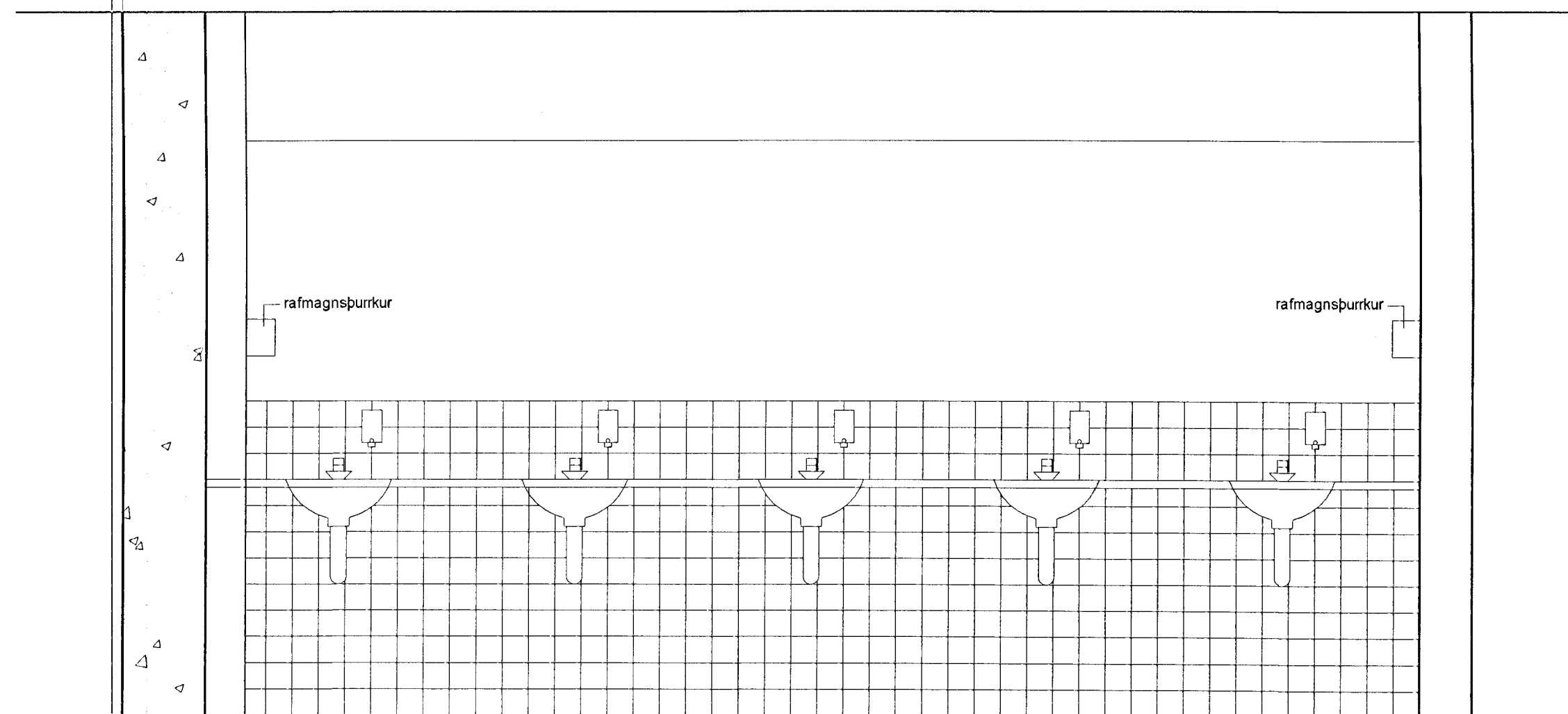
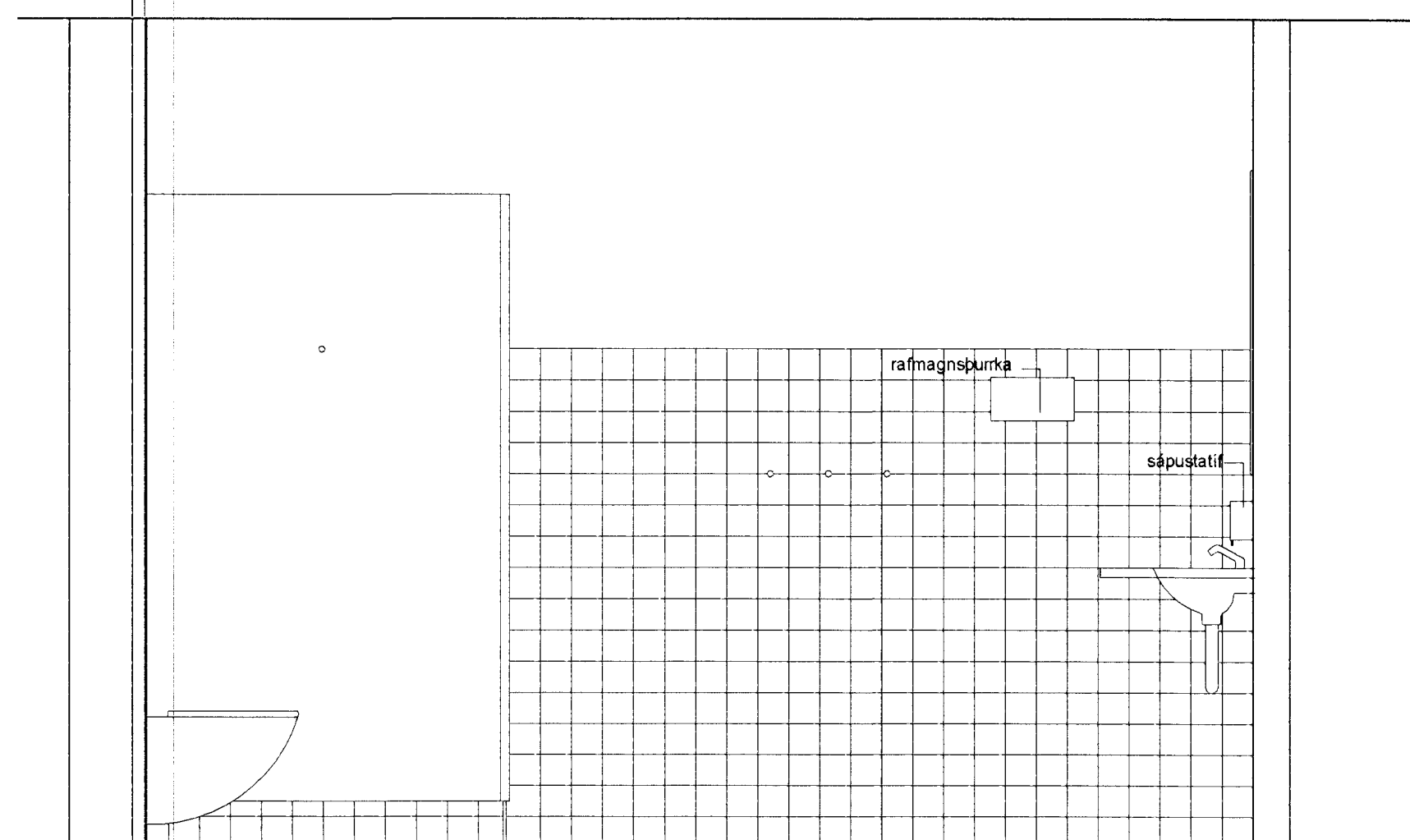


ÁSÝND A:A, ÁSÝND 22

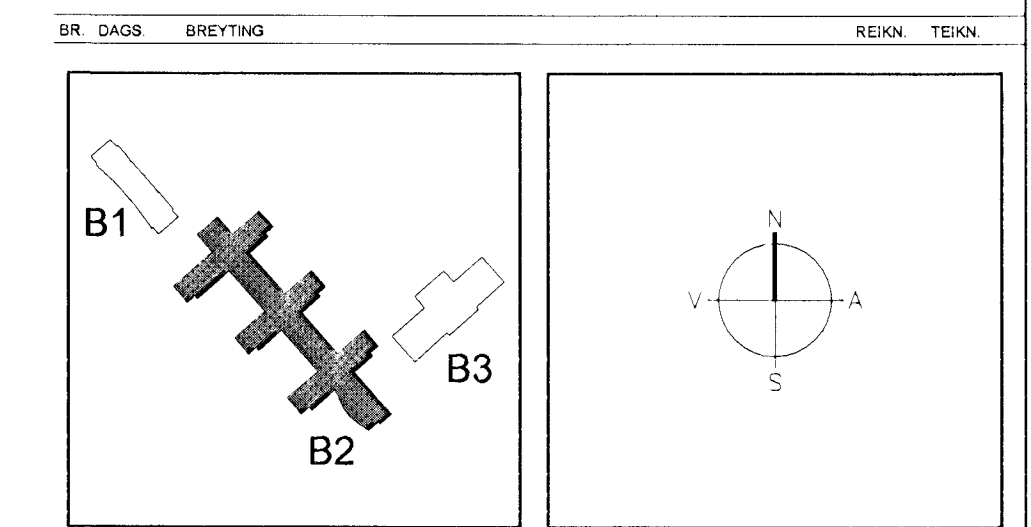


ÁSÝND B:B, ÁSÝND 22



ÁSÝND C:C, RÝMI 22

Sigður Olafsdóttir 071070-5069



ARKITEKTAR
 BERGSTADASTRÆTI 10, RVK
 Sími 551-1460, netfang arkitekt@shof.is

FINNUR BJÖRGVINSSON
HILMAR ÞÓR BJÖRNSSON
SIGRÍÐUR OLAFSDÓTTIR

LANDMÓTUN
 VEBRICKUR 28, LOPVÁGUR 104, 104, FAX 592 00 00, E-MAIL landmotun.is

VSÓ
 VSÓ RÁÐGJAFI

03 JUNI 2002
 VG

SÓLVANGSVEGUR 4
LÆKJARSKÓLI

INNRETTINGAR	HANNAÐTEKNI	SÓHK
ALMENNINGSSNYRTING Á JARÐHÉÐ	ATH	
RÝMI 0:22	SAMÞYKKT	
SNID OG ÁSÝNDIR	KT	660283-1399
KVARN 1:20	REKJAVÖK	
VERUR	TEKNI NR.	BR

B2-A-VI-021