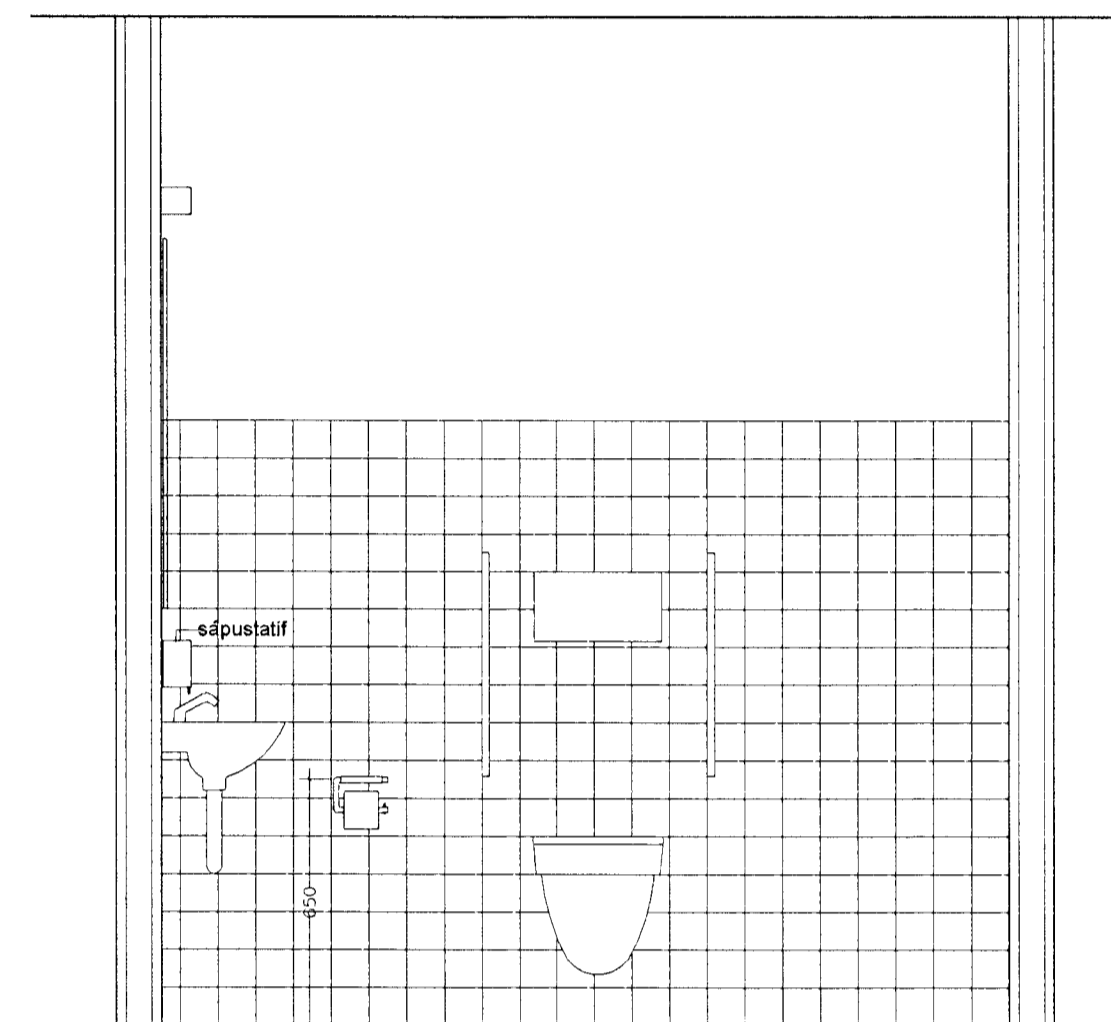
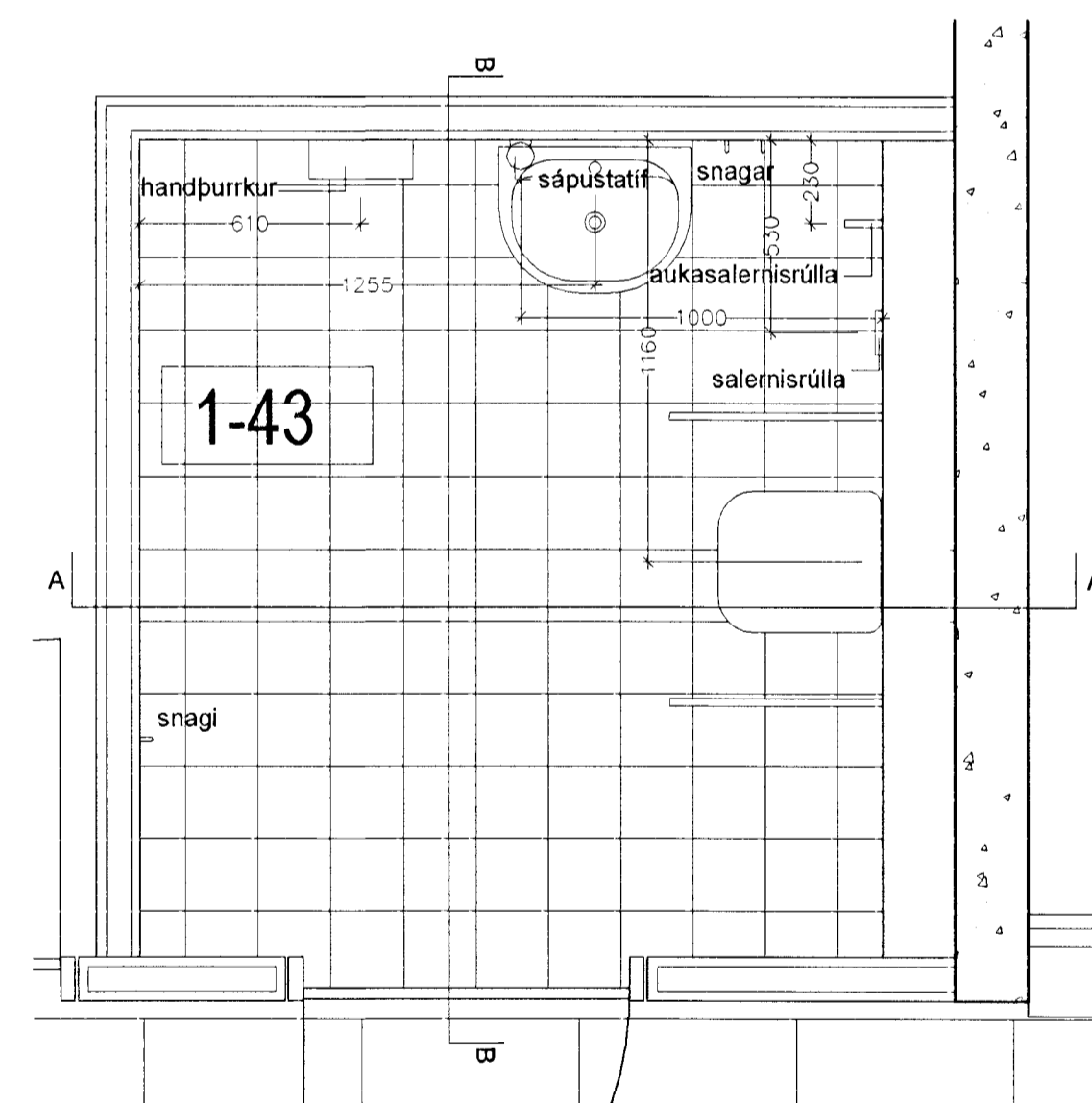


ÁSYND A.A, RÝMI 1-43



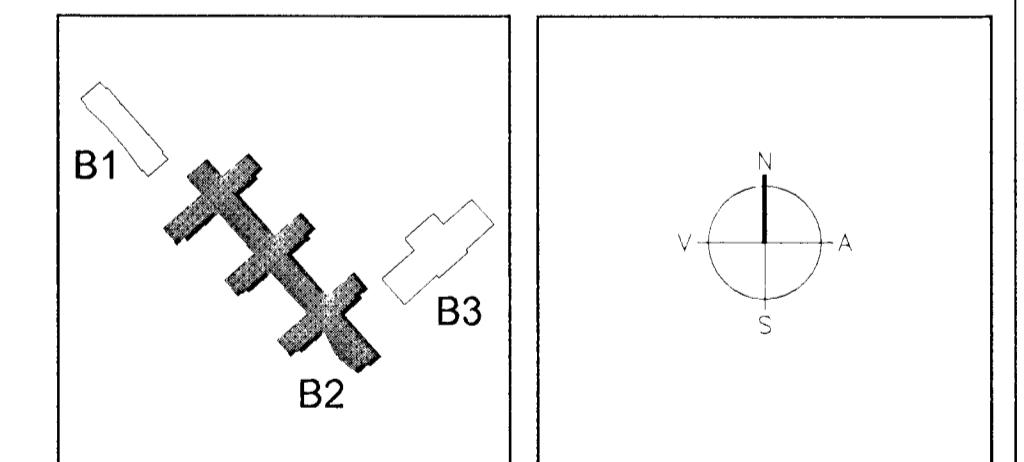
ÁSYND B.B, RÝMI 1-43



GRUNNMYND RÝMI 1-43
SNYRTING FATLADRA

Sigríður Olafsdóttir 071070-5169

BR DAGS BREYTING REKNI TEKNI



ARKITEKTAR
BERGSTADASTRÆTI 10, RVK
Sími 551-1460, netfang arkitekt@shof.is

FINNUR BJÖRGVINSSON
HILMÁR ÞÓR BJÖRNSSON
SIGRÍÐUR OLAFSDÓTTIR

LANDMÖTUN
EINAR E. SJÆMUNDSEN
INGIBJÖRG KRISTJÁNSDÓTTIR
MARGRÉT SIGURDARDÓTTIR

VSÓ
VSÓ RÁÐGJÖF
BORGART. V. 12, 103 REYKJAVÍK, SÍMI 585 5630, SÍMIBREYF 585 5610, NETFANG vs@vs.is

SÓLVANGSVEGUR 4
LÆKJARSKÓLI

INNRETTINGAR	HANNADEKNI	SÖNGK
SNYRTING FATLADRA	ATH	
RÝMI 1-43	SAMDRYKKT	
GRUNNMYNDIR, SNID, ÁSYNDIR	KT	66088-1399

KVAÐI 1.20
VERKUR
TEKNI NR
REYKJAVÍK
BR

B2-A-VI-025

03 JUNI 2002
VC