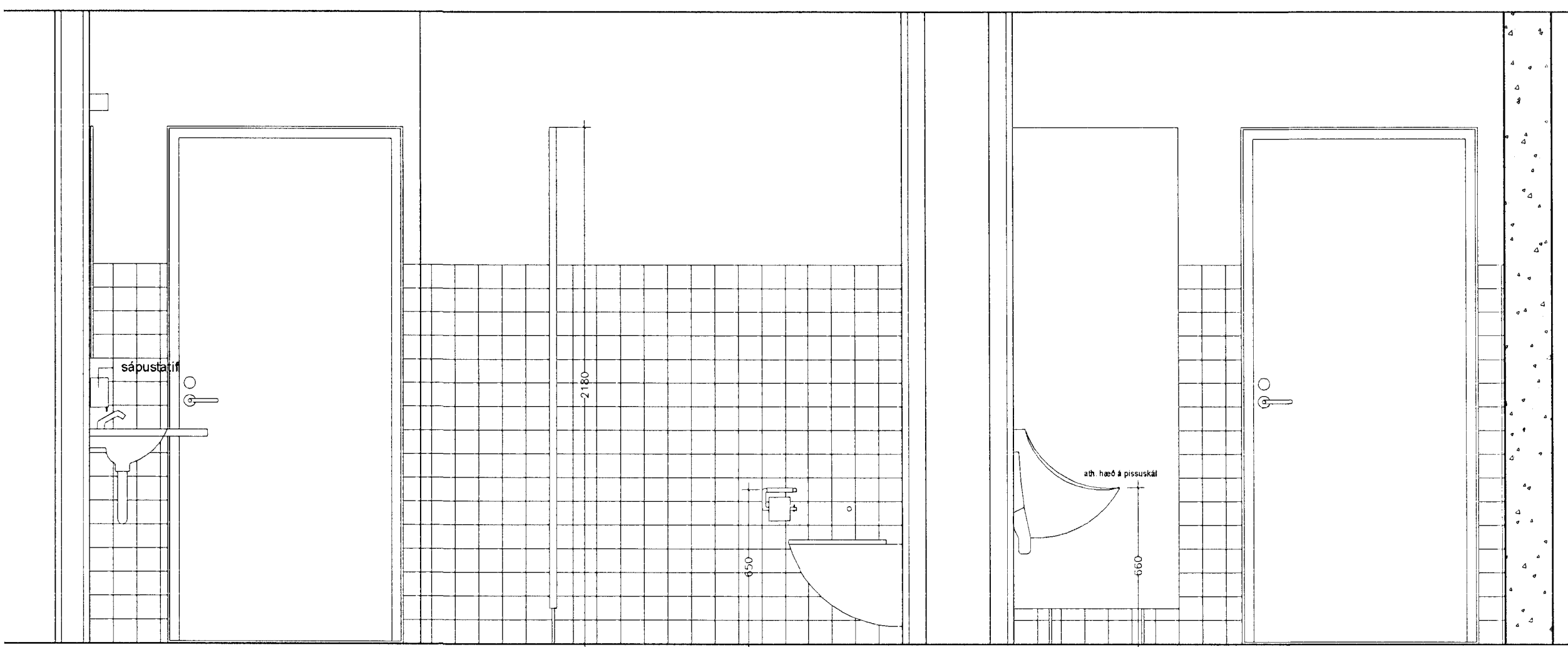
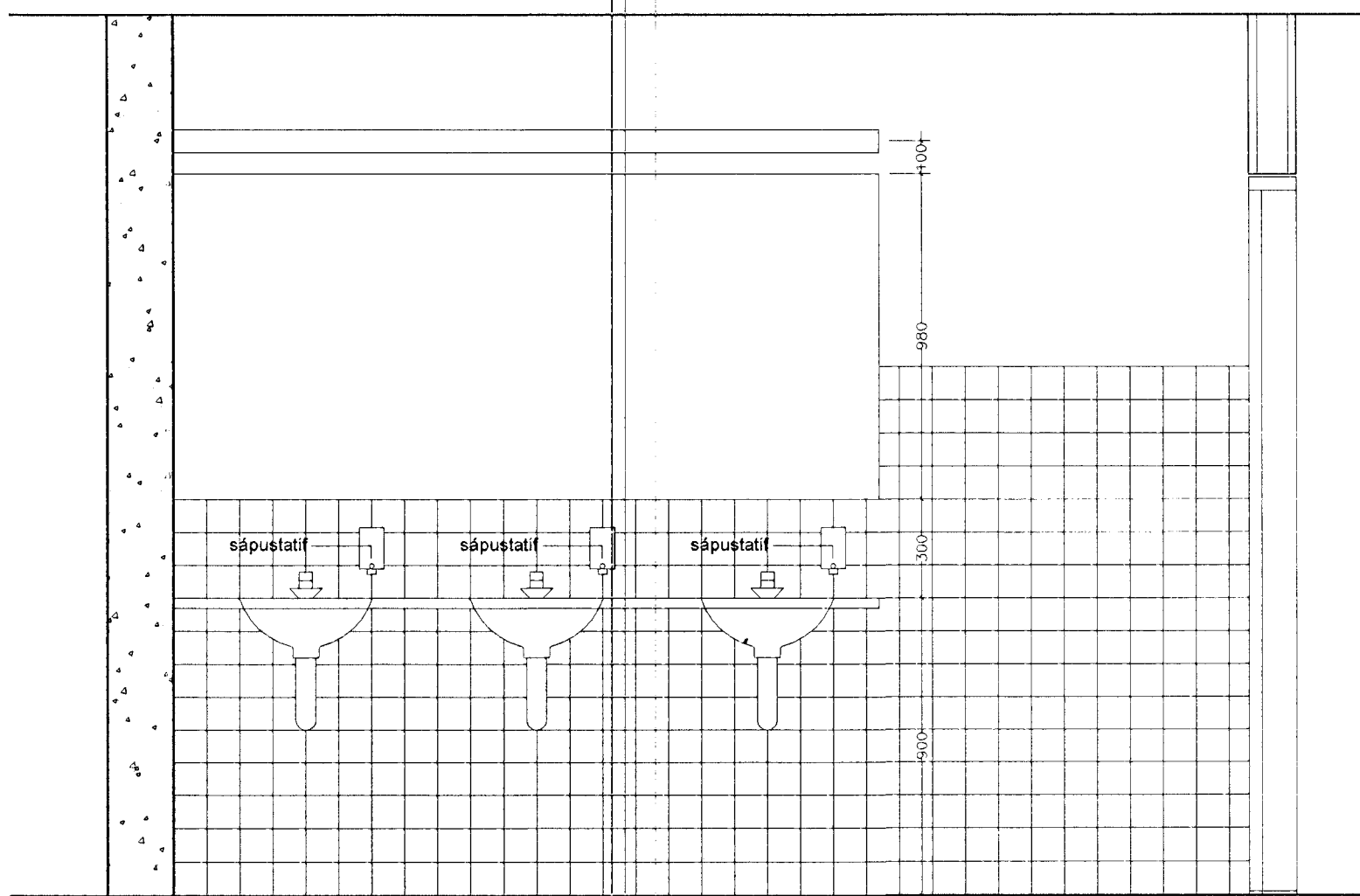


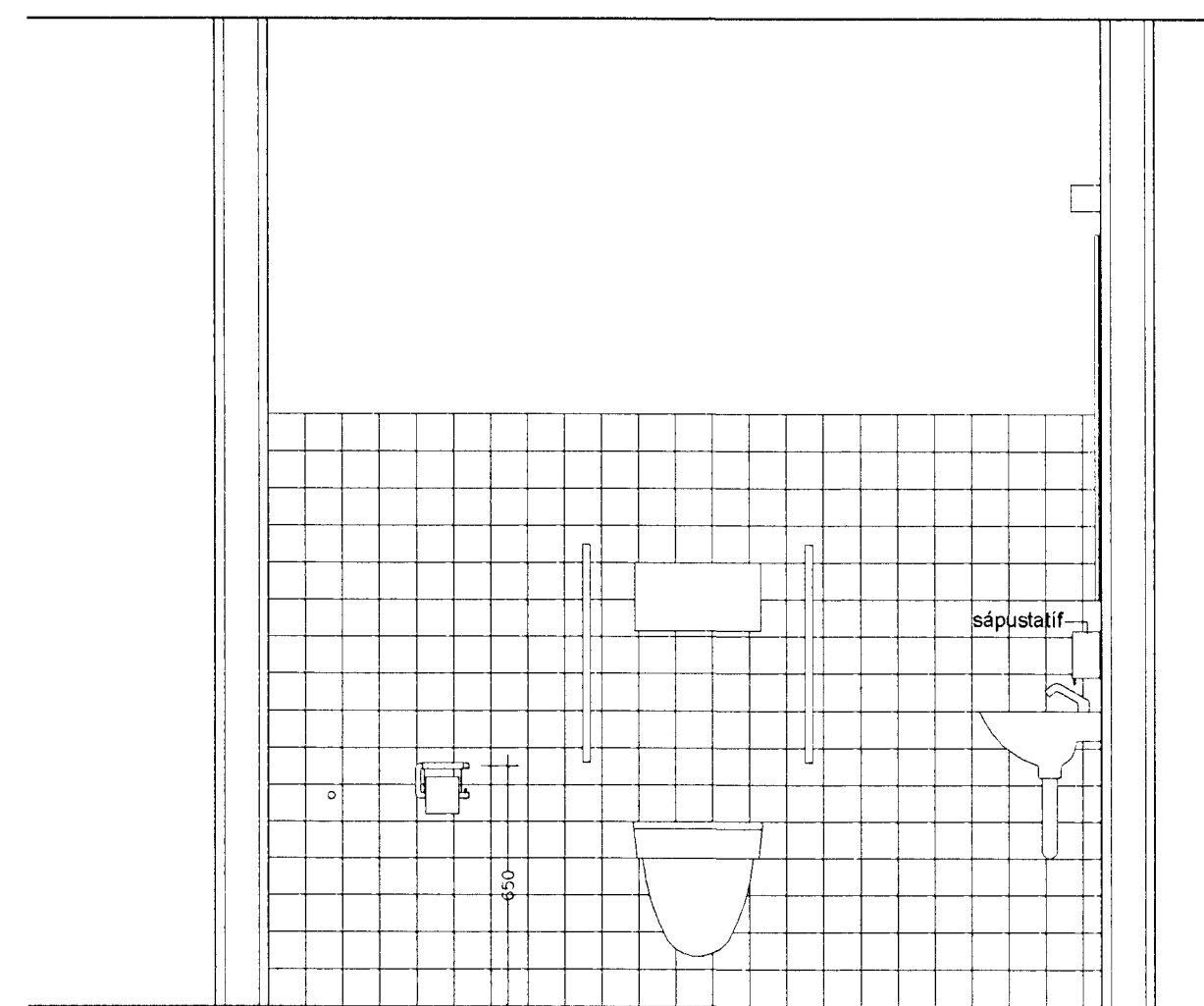
ÁSYND A.A., RÝMI 2-28



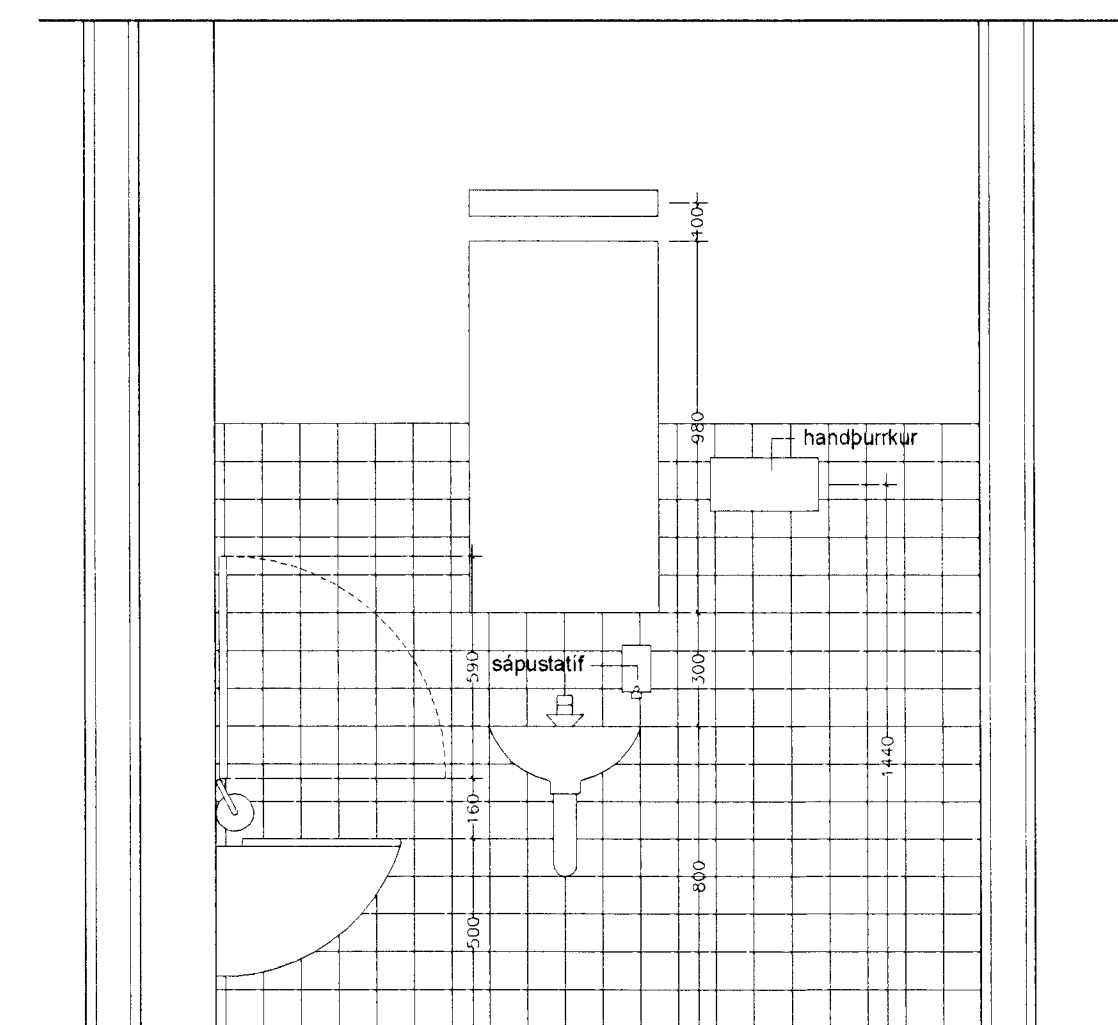
ÁSYND C.C., RÝMI 2-28, 2-29



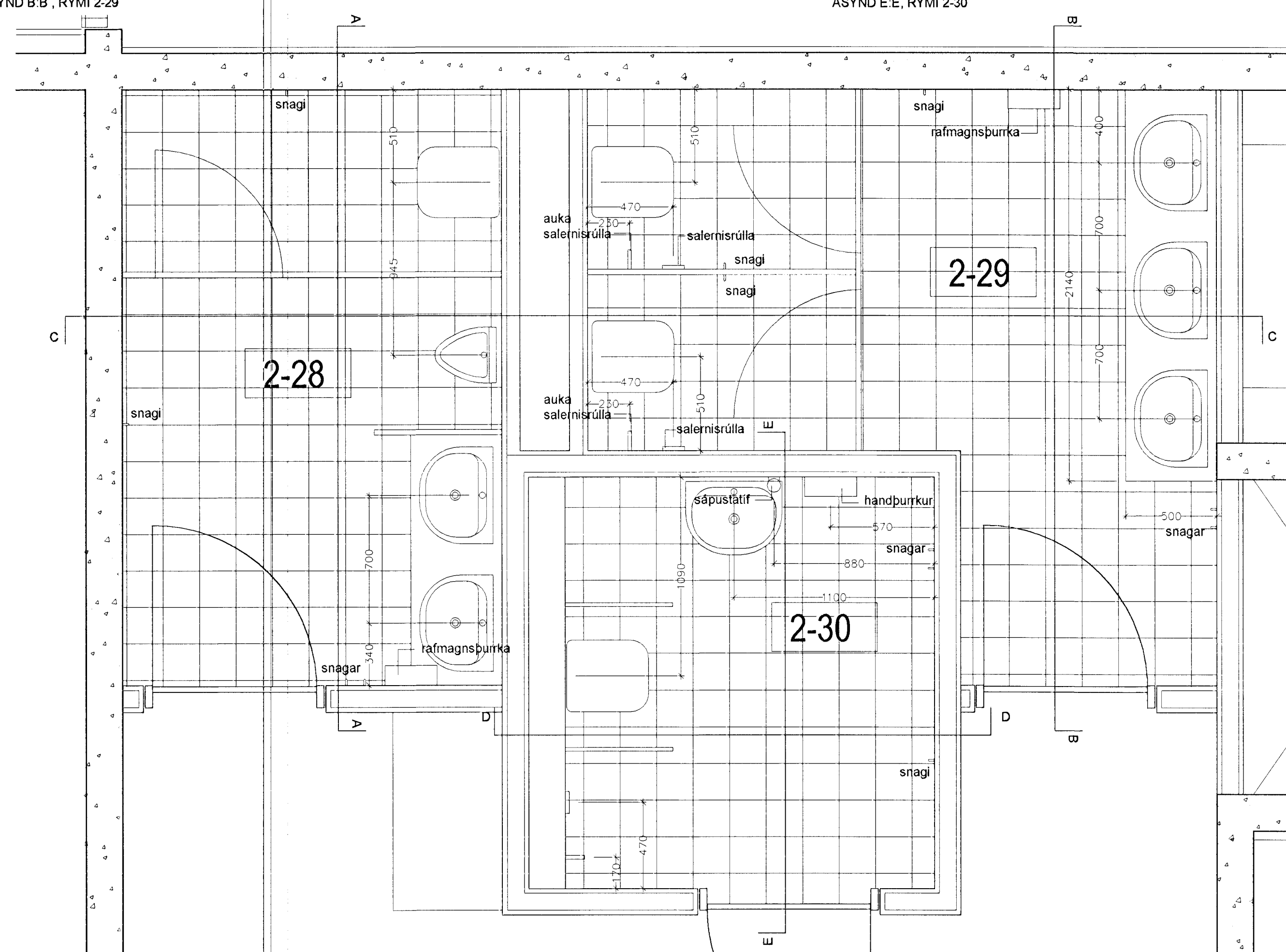
ÁSYND B.B., RÝMI 2-29



ÁSYND E.E., RÝMI 2-30



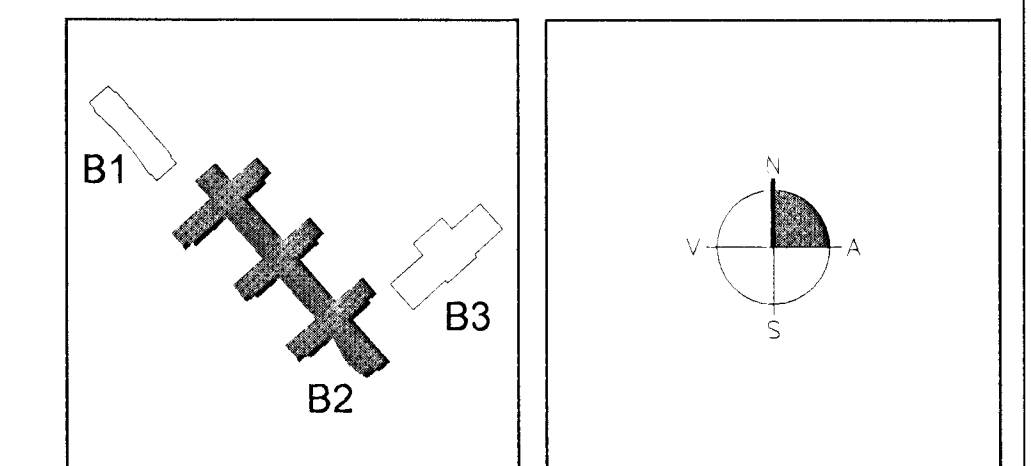
ÁSYND D.D., RÝMI 2-30



GRUNNMYND RÝMI 2-28, 2-29, 2-30

Sigrður Ólafsdóttir 071070-5069

BR DAGS BREYTING REKNI TEKNI



ARKITEKTAR
BERGSTADASTRÆTI 10, RYK
Sími: 551-1469, netfang: arkitekt@sholf.is

FINNUR BJÖRGVINSSON
HILMAR ÞÓR BJÖRNSSON
SIGRÍÐUR ÓLAFSDÓTTIR

LANDMÖTUN
VIRKISVEGUR 22, 101 REYKJAVÍK, Sími: 595 9000, Sími: 595 9010, Netfang: vsk@vsk.is

VSÓ
VSÓ RÁÐGJÖF
SÖRGARTUN 20, 101 REYKJAVÍK, Sími: 595 9000, Sími: 595 9010, Netfang: vsk@vsk.is

03 JUNI 2022
VG

SÓLVANGSVEGUR 4
LÆKJARSKÓLI

INNRETTINGAR
SNYRTING KENNARA
RÝMI 2-28, 2-29, 2-30
GRUNNMYNDIR, SNID OG ÁSYNDR

HANNADEKNI SÖHÍK
ATH
SAMVIKKT
KT 660589.1399

KVARDI 1:20 REYKJAVÍK
VERUR

TEKNI NR
BR

B2-A-VI-029