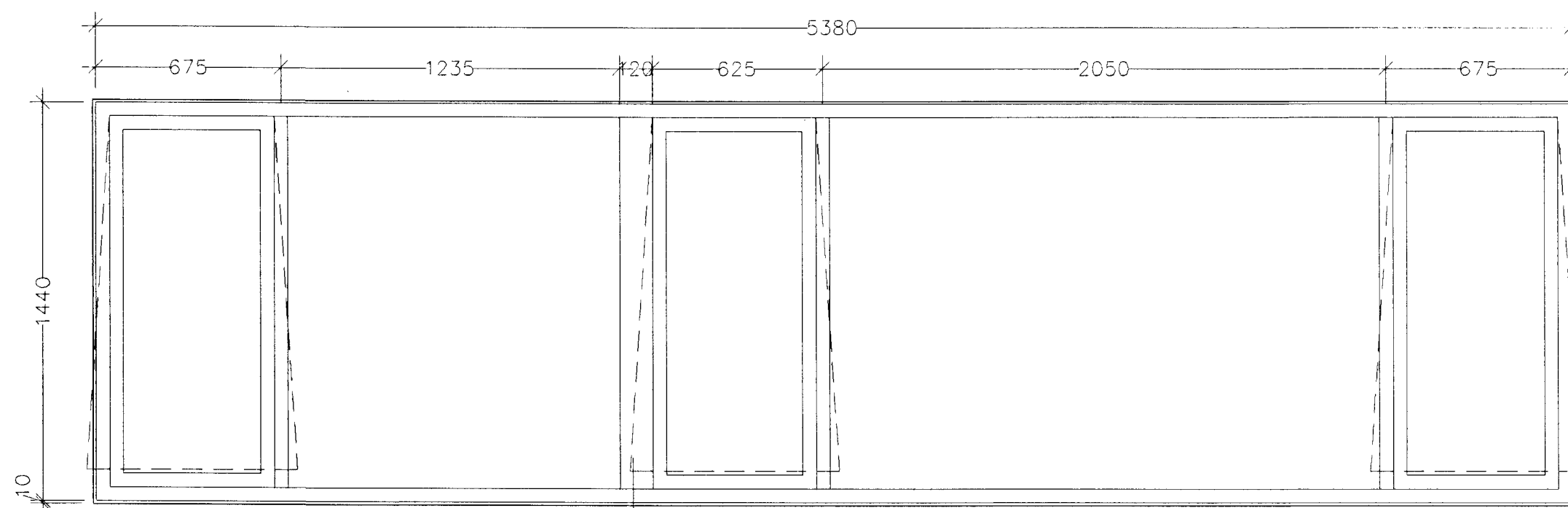


ATH. frítt op opnanlegra faga þarf að vera 600mm

uppgæfin hæð frá kóta 17.30

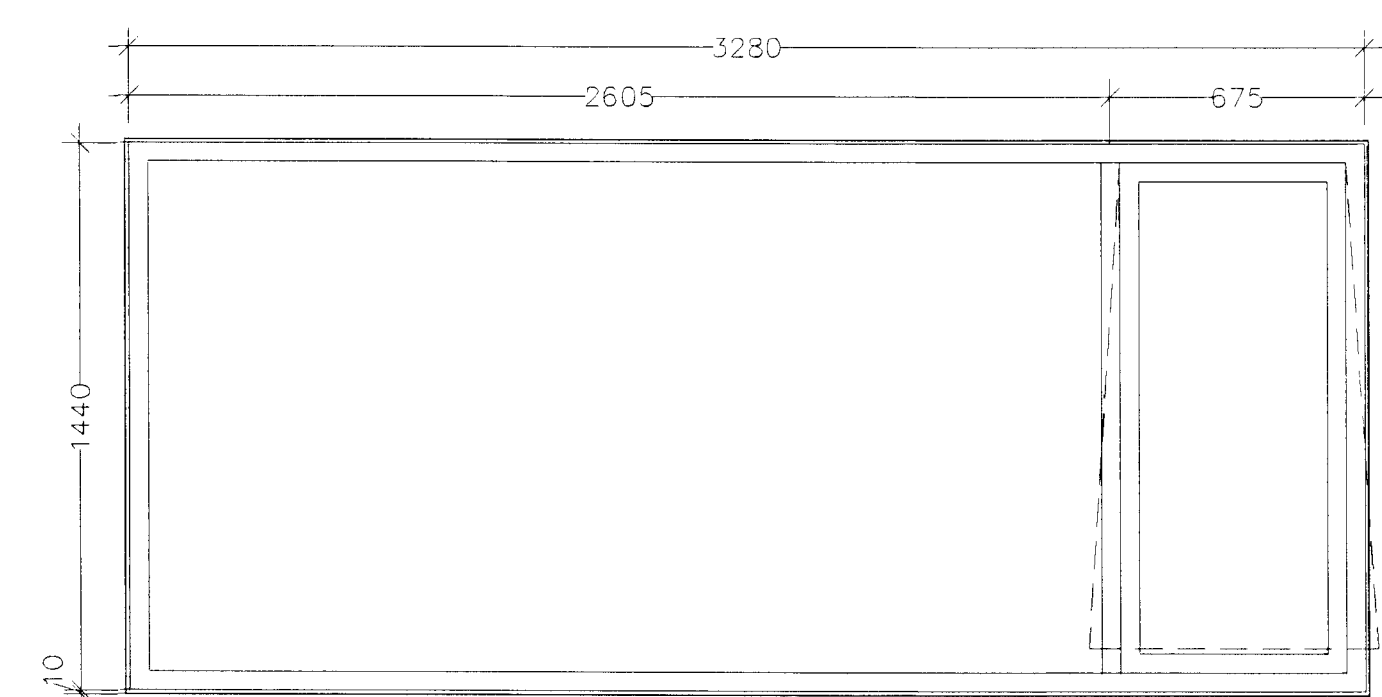
E-1
1 stk.



ATH. frítt op opnanlegra faga þarf að vera 600mm

uppgæfin hæð frá kóta 17.30

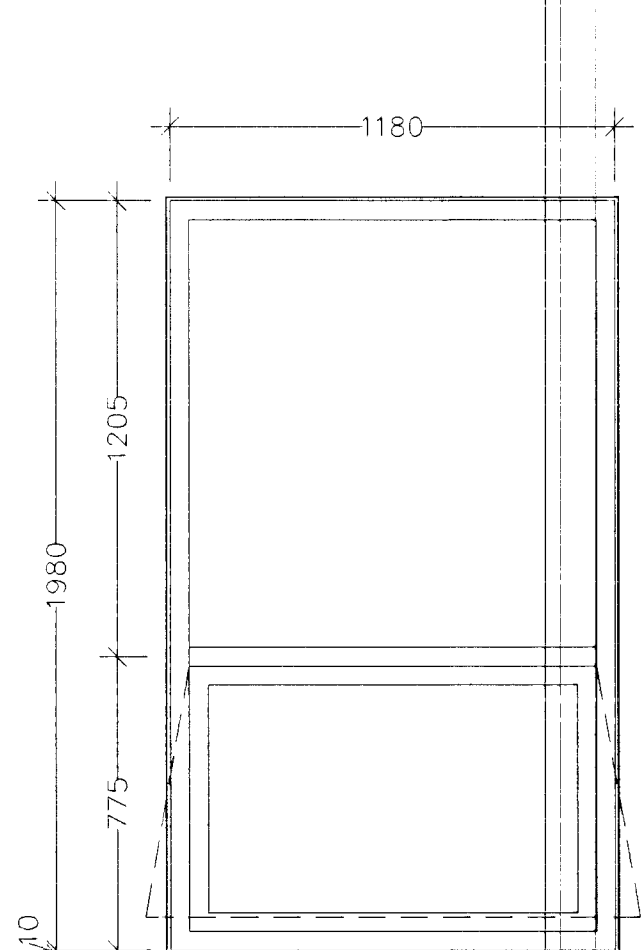
E-2
1 stk.



ATH. frítt op opnanlegra faga þarf að vera 600mm

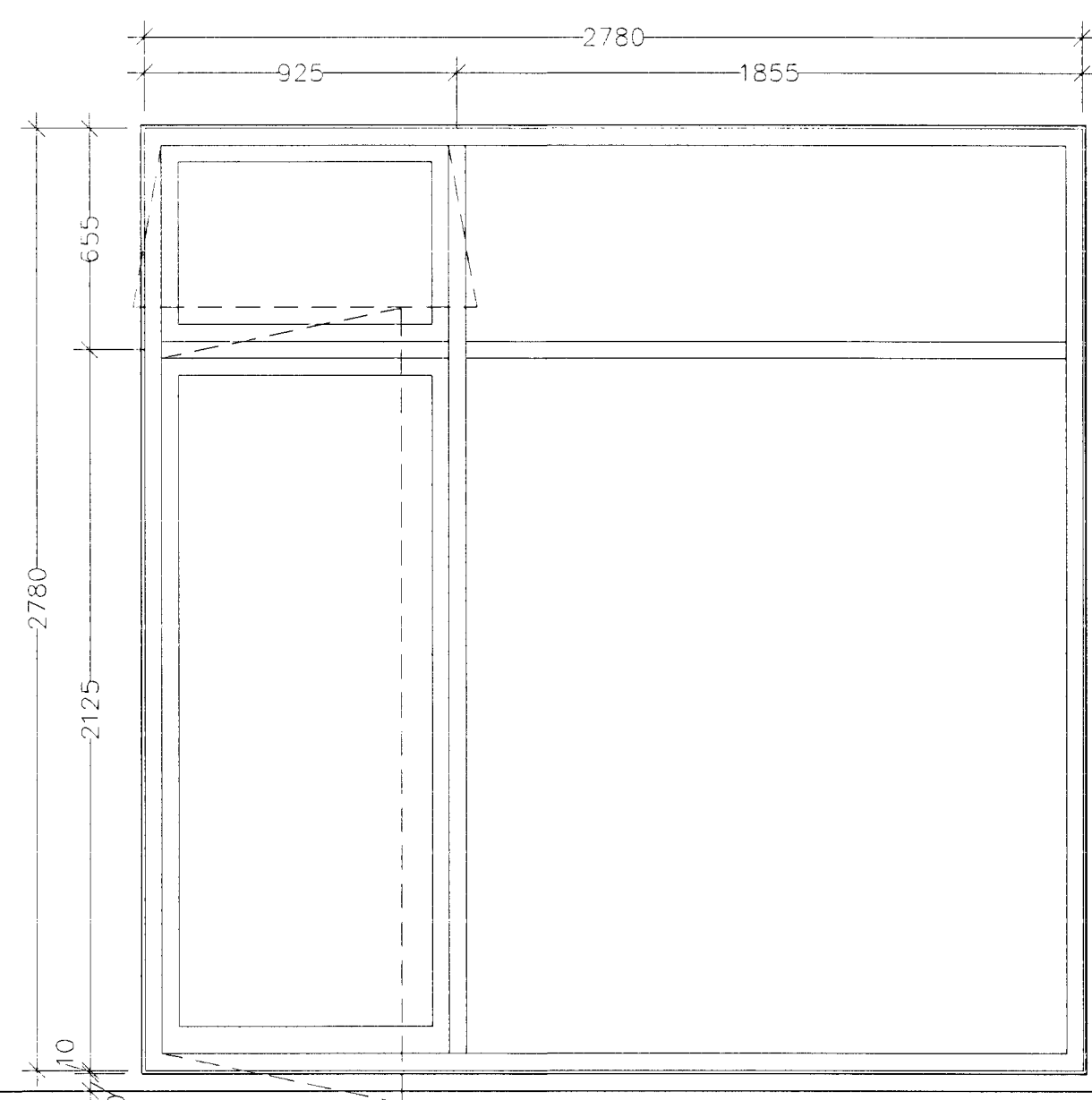
uppgæfin hæð frá kóta 17.30

E-3
1 stk.

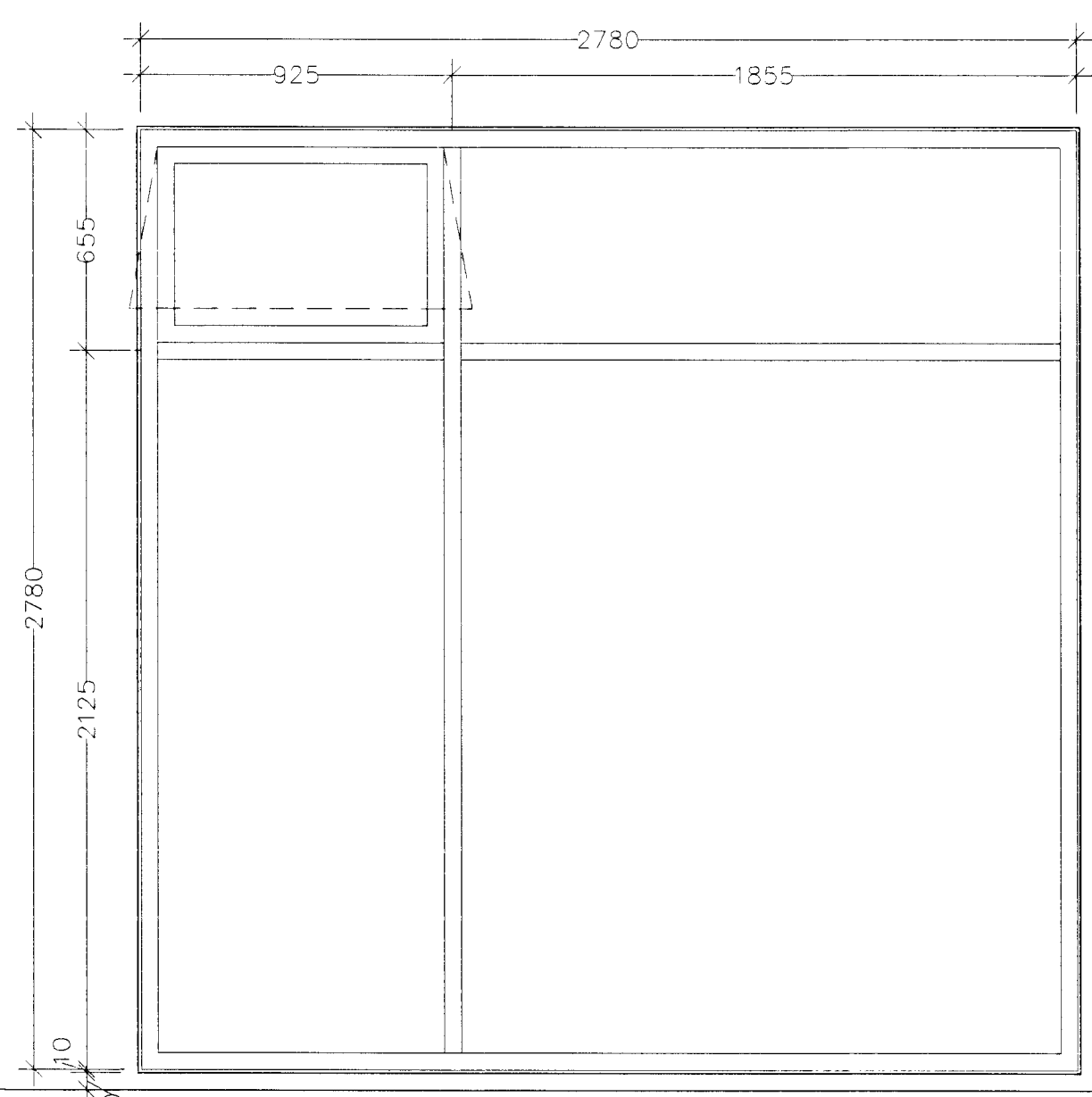


uppgæfin hæð frá kótum 9.90, 13.60 og 17.30

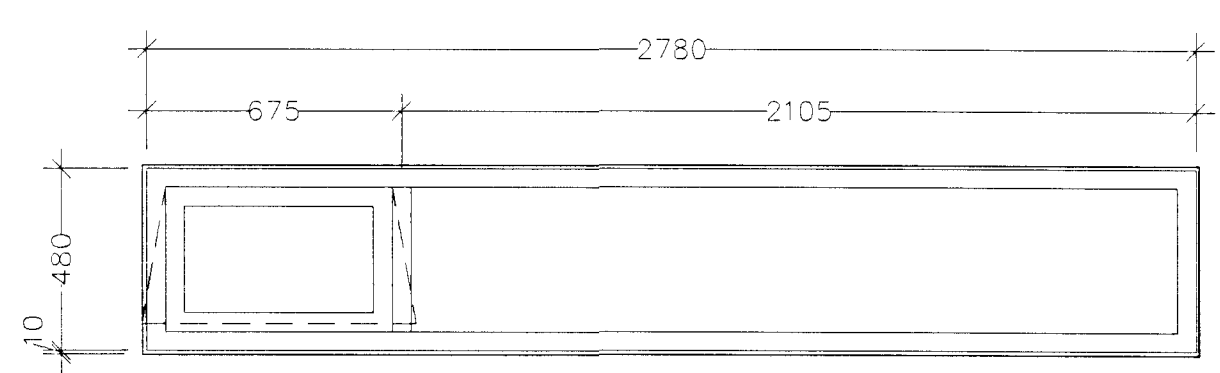
A-1
123 stk.



B-1
4 stk.



B-2
3 stk.

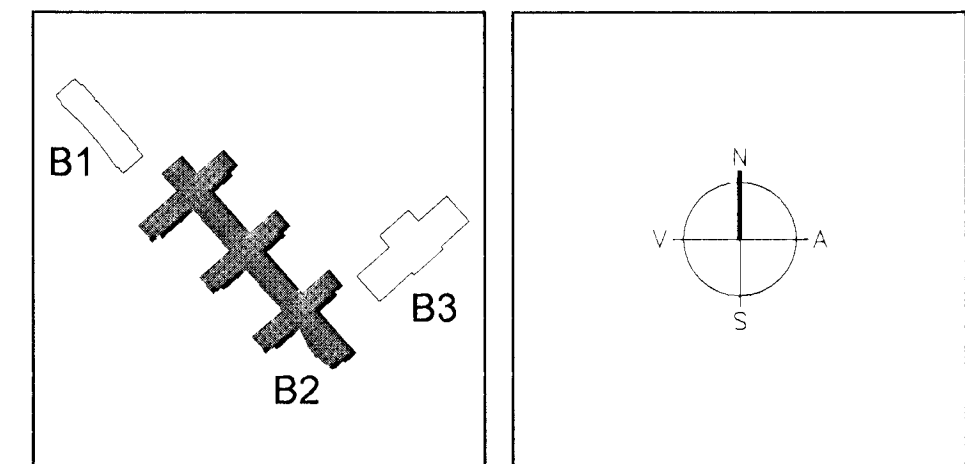


uppgæfin hæð frá kóta 13.60

C-1
1 stk.

Sigríður Ólafsdóttir 071070-0169

B 02.04.02 Býging A í höfuð gísl, gólfstíva hæðir inn á teki
A 15.03.02 Þöskulugga E-2 bekkabur
SK. SKS. SKRITTLA RDN. TEAN.



ARKITEKTAR FINNUR BJÖRGVINSSON
BERGSTADASTRÆTI 10, RVK HILMAR ÞÓR BJÖRNSSON
Sími 551-1460, netfang arkitekt@shof.is SIGRÍÐUR ÓLAFSDÓTTIR

LANDMÖTUN EINAR E. SÆMUNDSEN
INGIBJÖRG KRISTJÁNSDÓTTIR
MARGRÉT SIGURDARDÓTTIR

VSÓ VÍSÓ FÉLAGSÖSK
SKRIFAÐ 20.10.1995
SÖLVANGSVEGUR 4
LÆKJARSKÓLI

03 JUNI 2002
VG

GLUGGAFIRLIT
HÁNNADÉKIN 90
ATH
SAMÞYKKT
KT 060289-1399
KVARÐI 1:20 RÝKLAVÍK 25.01.2002
VÉÐUR
TEKNI NÚR
B2-A-VD-002 B