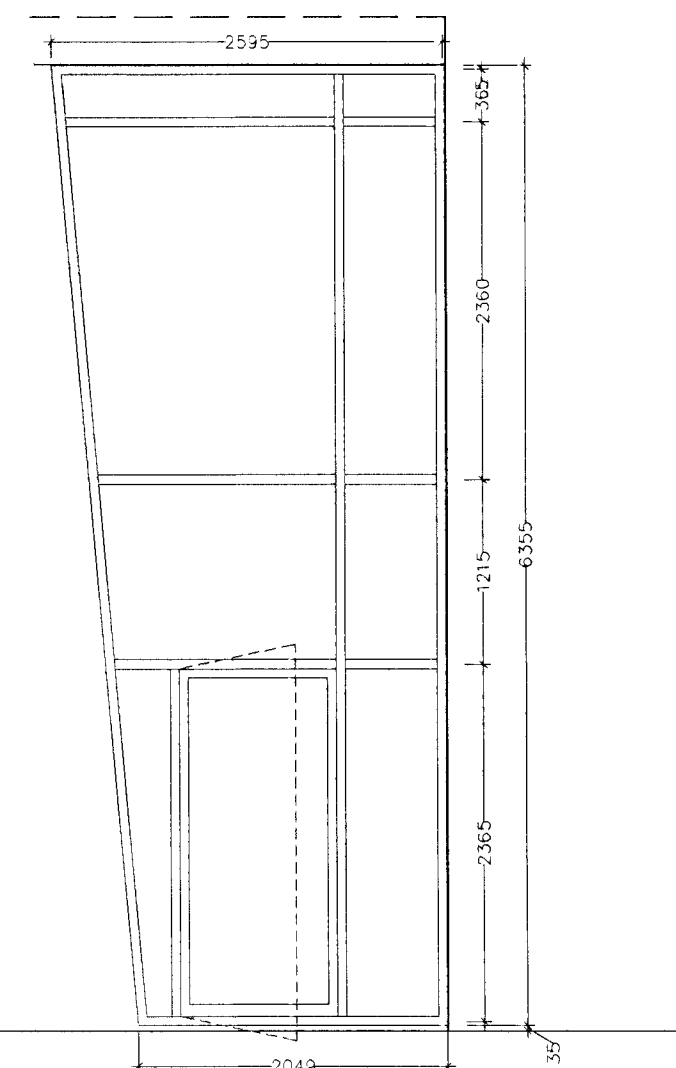
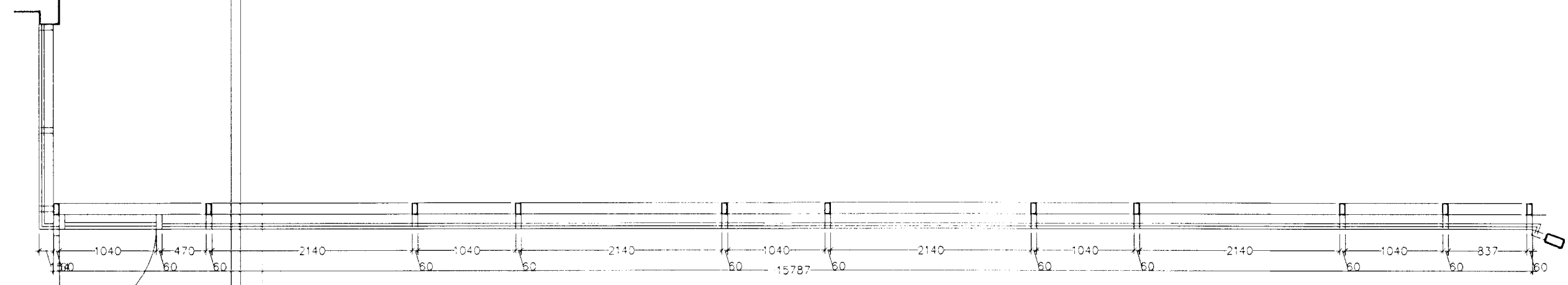


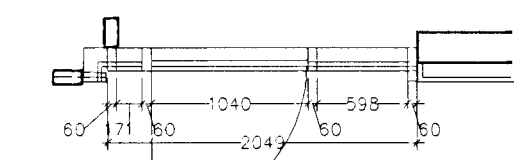
sníð
ásýnd suðvesturhlíðar



ásýnd norðvesturhlíðar

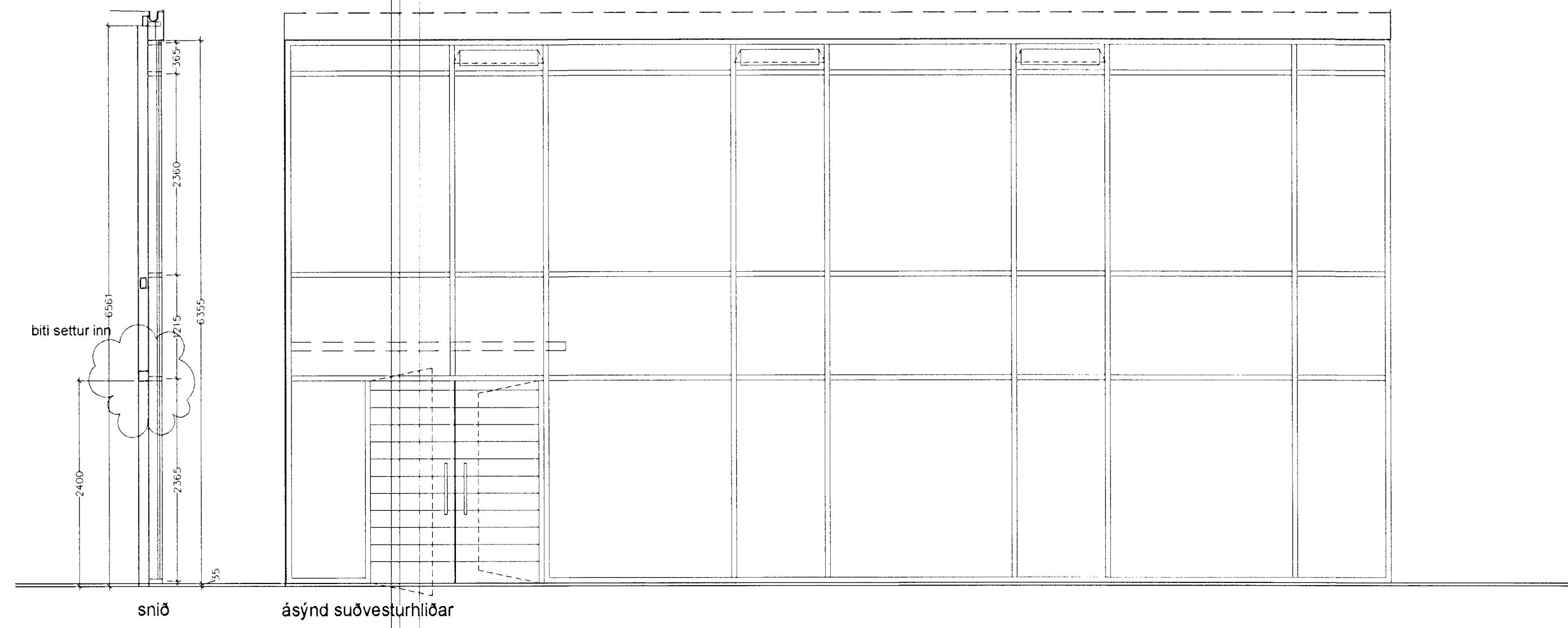


grunnmynd



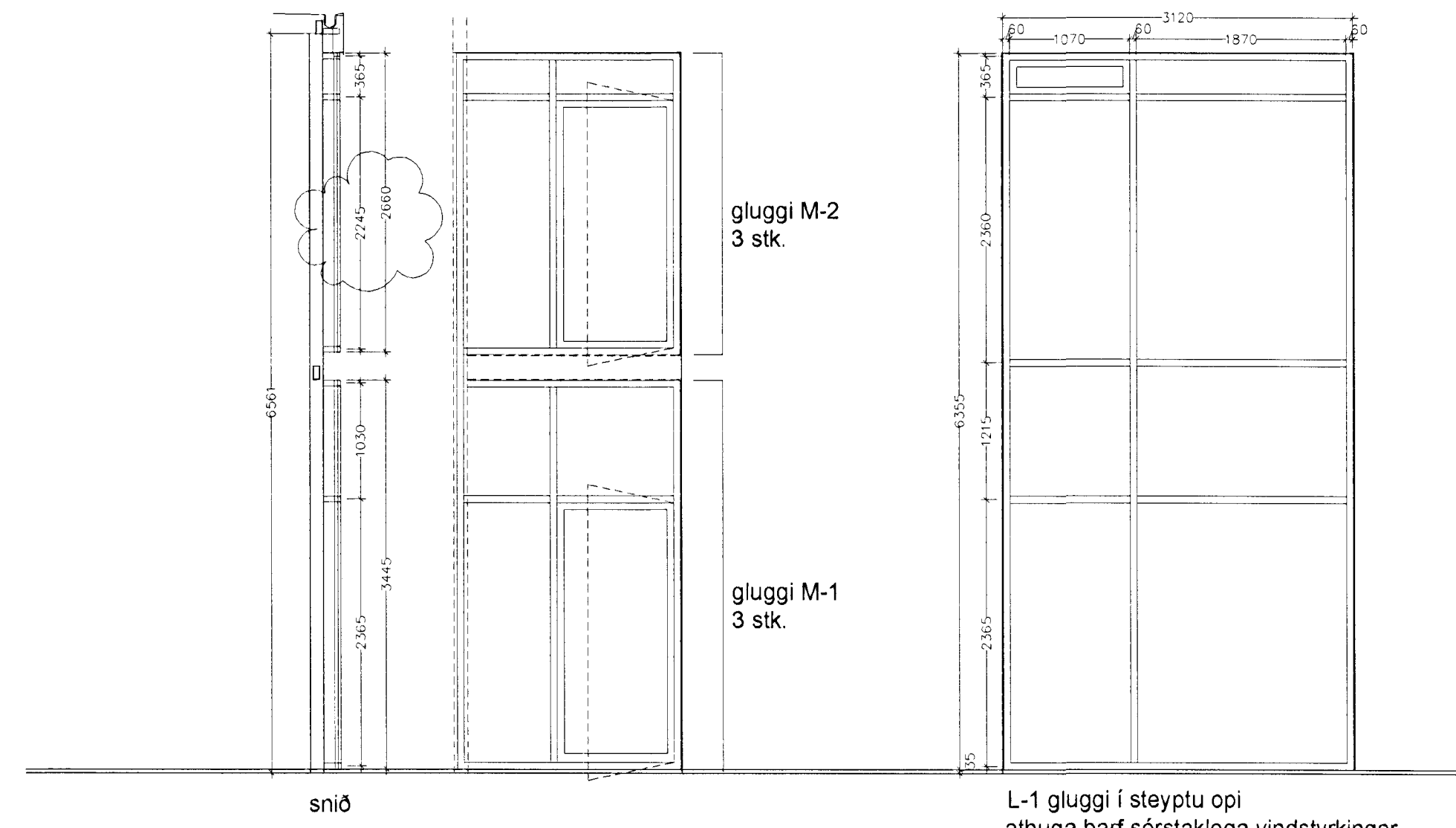
grunnmynd

pverálm f



biti settur inn

sníð
ásýnd suðvesturhlíðar

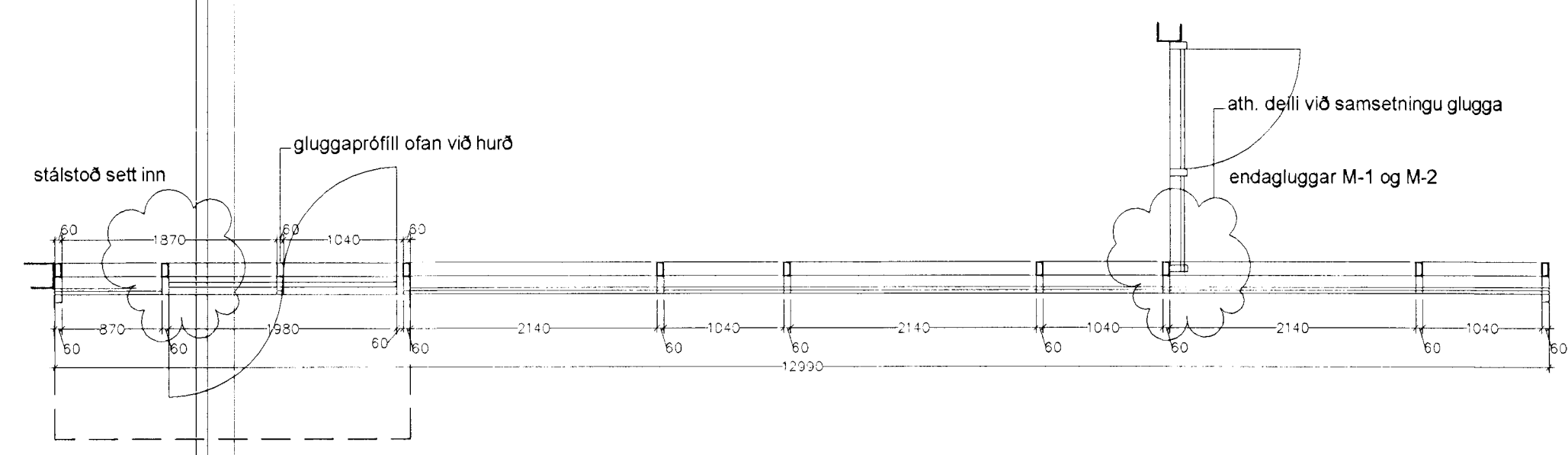


sníð

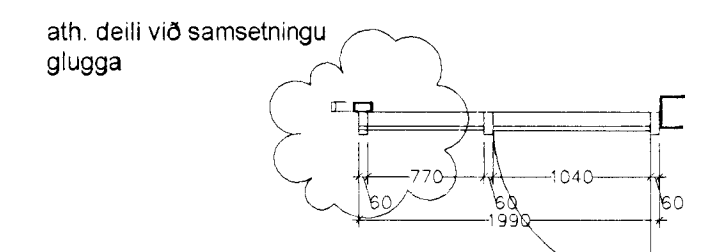
gluggi M-2
3 stk.

gluggi M-1
3 stk.

L-1 gluggi í steyptu opi
athuga þarf sérstaklega vindstyrkingar
3 stk.



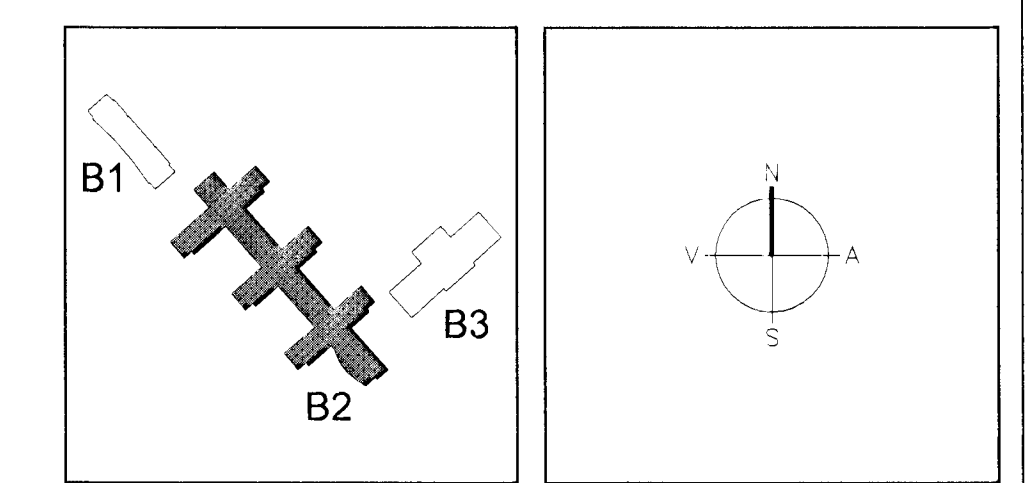
pverálm a og c



endagluggar M-1 og M-2
grunnmynd

Sigður Ólafur 071070-5169

B 02.04.02. Hönnun og gluggi M-2 bryðing
A 27.02.02. Hönnun bryðing
BR. DAGS. BREYTING. REIKN. TEIKN.



ARKITEKTAR
BERGSTAÐASTRÆTI 10, RVK
Sími 551-1460, netfang arkitekti@shaf.is

FINNUR BJÖRGVINSSON
HILMAR ÞÓR BJÖRNSSON
SIGRÍÐUR ÓLAFSDÓTTIR

LANDMÓTUN
EINAR E. SÆMUNDSEN
ING. BJÖRG KRISTJÁNSDÓTTIR
MARGRÉT SIGURDÓTTIR

VSÓ
VÍSIS RÆÐISDAGUR
SÓLVANGSVEGUR 4
LÆKJARSKÓLI

03 JUNI 2002
VG

SÓLVANGSVEGUR 4
LÆKJARSKÓLI

GLERVEGGIR Í PVERÁLUM F, A, C
HÖNNUNARTEIKN. 90
ATH.
SAMÞYKKT
KT. 66058-1399
REYKJAVÍK 11.02.02

KVAFERÐ 1:50
TEIKN NR. B2-A-VD-007