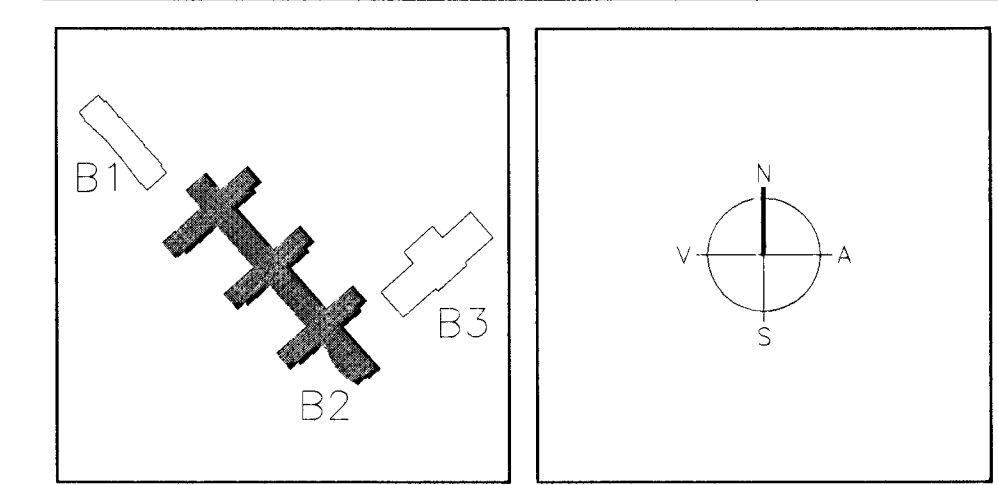


SKÝRINGAR:

ÖLL MÁL ERU Í mm.
ALLIR KÓTAR ERU Í m.

Sigidur Ólafur 071070-5169

B	12.04.02 skur afstrik - 08 04	50	50
A	11.03.02 HERR Á STJÓLUM	30	30
BR	DAGS	BREYTING	REKNI
			TEKNI



ARKITEKTAR
BERGSTADASTRÆTI 10, RVK
Sími 591-1460, netfang arkitekt@shof.is

FINNUR BJÖRGVINSSON
HILMAR ÞÓR BJÖRNSSON
SIGIDUR ÓLAFSDÓTTIR

LANDMÖTUN.
EINAR E. SÆMUNDSEN
INGIBJÖRG KRISTJÁNSDÓTTIR
MARGRÉT SIGURDARDÓTTIR

VSO
VSO RÁÐGJAF
BERGARTÍNI 20, 103 REYKJAVÍK, SM 585-9000, SMEREF 585-8010, NETFANG vso@vso.is

SÓLVANGSVEGUR 4
LÆKJARSKÓLI

BYRÐARVIRKI
ÞAKVIRKI
GRUNNMYND SNID OG DEIL

HANNAÐ/TEKNI
ATH.
SAMÞYKKT
KT.

KVARNR: 1/100
VERKNR.: 00258

REYKJAVÍK
11.02.2022

REKNI
11.02.2022

BR.
B2-A-VK-002

03 JUNI 2022
VG