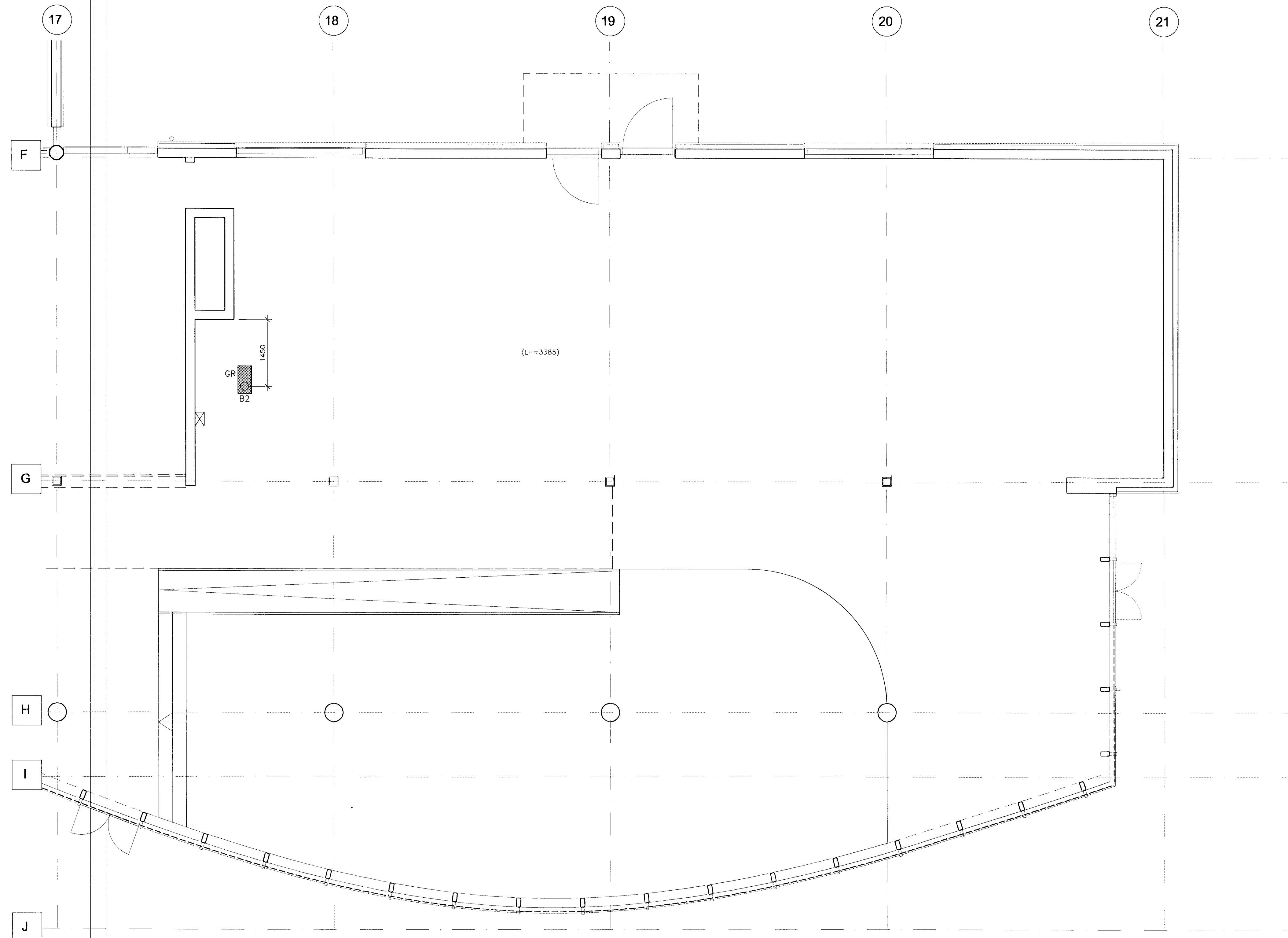


GRUNNMYND 1:50



SKÝRINGAR

- GAT Í PLÖTU
- ▣ GAT Í VEGG (H=HÆÐ Í NEDRI BRÚN GATS YFIR FRÁGENGNU GÓLFI)
- ▬ RAUF Í VEGG
- ▭ ÚRTAK Í VEGG VEGNA RAFLAGNA. HÆÐ ÚRTAKS ER FRÁ FULLFRÁGENGNU GÓLFI Í KJALLARA OG Í MIDJU Á ÚRTAKI

GÖT VEGNA LAGNA

- A 100x100
- B 100x200
- C 200x200
- D 300x300
- E 300x1100
- F 500x600
- G 600x300
- H 600x400
- I 1200x600
- J 1200x450
- K 1000x1000
- L 2000x300
- M 2000x450
- N 1200x784
- O 2200x600
- P 800x300
- Q 2000x600

GÖT VEGNA RAFLAGNA

- R1 350x150
- R2 450x150

ÚRTAK Í VEGGI VEGNA RAFLAGNA

- STÆRD Á ÚRTAKI ER (HxBxD) = 420x310x80 mm
- ÚR1 H=4840 mm
 - ÚR2 H=6060 mm
 - ÚR3 H=4010 mm
 - ÚR4 H=5230 mm
 - ÚR5 H=8540 mm
 - ÚR6 H=11020 mm
 - ÚR7 H=7710 mm
 - ÚR8 H=10190 mm
 - ÚR9 H=1530 mm
 - ÚR10 H=2360 mm

RAUFAR VEGNA LAGNA

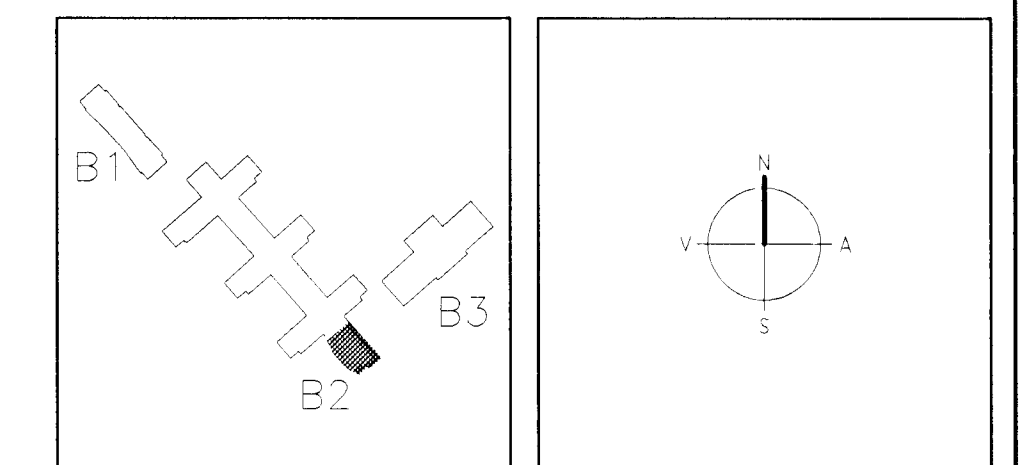
- VR1 200x75 VEGGRAUF FYRIR GEGNUMRENNSLI, HÆÐ 700mm
- VR2 SJÁ SÉRMYND 1
- GR GÓLFRAUF Í HOLPLÖTU, SJÁ BV. TEIKN.

BORUD GÖT (BORA SKAL GEGNUM HOLRÓM)

- B1 ø100
- B2 ø180

AC 19.4.02

BR DAGS BREYTING REIKN. TEIKN.



ARKITEKTAR
 BERGSTADASTÍR 11, 10, RVK.
 sími 551-1460, netfang arkitekt@shof.is

FINNUR BJÖRGVINSSON
HILMAR ÞÓR BJÖRNSSON
SIGRÍÐUR ÓLAFSDÓTTIR

LANDMÖTUN
 EINAR E. SÆMUNDSEN
 INGIBJÖRG KRISTJÁNSDÓTTIR
 MARGRÉT SIGURDARDÓTTIR

23 APR. 2002

VSO
 VSO RÁÐGJAFI
 BORGARTÚNI 20, 105 REYKJAVÍK. Sími 585-9000, Sími 585-9010, Netfang vso@vso.is

SÓLVANGSVEGUR 4
LÆKJARSKÓLI

GATAPLAN
 VEGGIR Á 1.HÆÐ/PLATA YFIR 1.HÆÐ
 GRUNNMYND

HANNAÐ/TEIKN. ÖG/ÞH
 ATH. KA
 SAMÞYKKT ÁR 2002
 KT. 19.4.02

KVAFUR 1:50
 VERNIR
 00258

TEIKN. NR.
 REIKN. NR. 25.03.2002
 BR. B2-L7-VG1-012