

SKÝRINGAR

- GAT Í PLÖTU
- ▬ GAT Í VEGG (H=HÆÐ Í NEDRI BRÚN GATS YFIR FRÁGENGNU GÓLFI)
- ▬ RAUF Í VEGG
- ▬ ÚRTAK Í VEGG VEGNA RAFLAGNA. HÆÐ ÚRTAKS ER FRÁ FULLFRÁGENGNU GÓLFI Í KJALLARA OG Í MIDJU Á ÚRTAKI

GÖT VEGNA LAGNA

- A 100x100
- B 100x200
- C 200x200
- D 300x300
- E 300x1100
- F 500x600
- G 600x300
- H 600x400
- I 1200x600
- J 1200x450
- K 1000x1000
- L 2000x300
- M 2000x450
- N 1200x794
- O 2200x600
- P 800x300
- Q 2000x600

GÖT VEGNA RAFLAGNA

- R1 350x150
- R2 450x150

ÚRTAK Í VEGGI VEGNA RAFLAGNA

- STÆRD Á ÚRTAKI ER (HxBxD) = 420x310x80 mm
- ÚR1 H=4840 mm ÚR6 H=11020 mm
 - ÚR2 H=6060 mm ÚR7 H=7710 mm
 - ÚR3 H=4010 mm ÚR8 H=10190 mm
 - ÚR4 H=5230 mm ÚR9 H=1530 mm
 - ÚR5 H=8540 mm ÚR10 H=2360 mm

RAUFAR VEGNA LAGNA

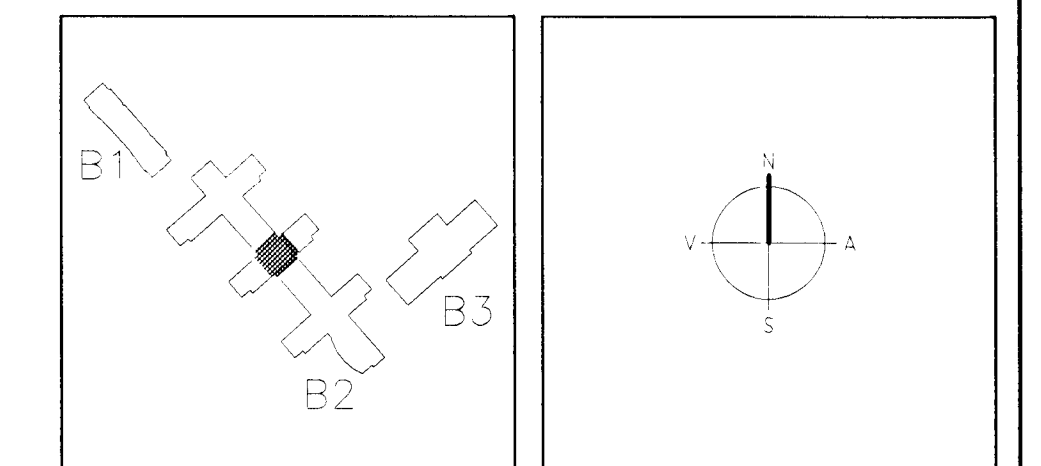
- VR1 200x75 VEGGRAUF FYRIR GEGNUMRÉNSLI, HÆÐ 700mm
- VR2 SJÁ SÉRMYND 1
- GR GÓLFRAUF Í HOLPLÖTU, SJÁ BV. TEIKN.

BORUD GÖT (BORA SKAL GEGNUM HOLRÓM)

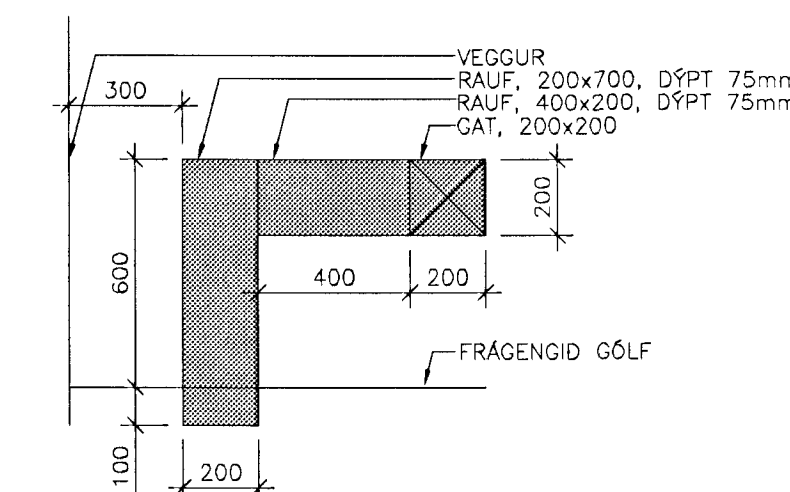
- B1 ø100
- B2 ø180

sl 19.4.02

BR. DÆIS BREYTING HEIÐN. TEIKN.



SM1 VEGGRAUF 2, (VR2) 1:20



ARKITEKTAR FINNUR BJÖRGVINSSON
BERGSTADASTRÆTI 10, RVK. HILMAR ÞÓR BJÖRNSSON
Sími 551-1460, netfang arkitekt@ishoff.is SIGRÍÐUR ÓLAFSDÓTTIR

LANDMÖTUN EINAR E. SÆMUNDSEN
INGIBJÖRG KRISTJÁNSDÓTTIR
MARGRÉT SIGURDARDÓTTIR

VSÓ VÍSÓ RAÐGJAF
BORGARTN 20, 105 REYKJAVÍK. Sími 585-2000, Sími 585-9010, Netfang vs@vs.is

**SÓLVANGSVEGUR 4
LÆKJARSKÓLI**

GATAPLAN VEGGIR Á 2.HÆÐ/PLATA YFIR 2.HÆÐ GRUNNMYND
HANNAÐ/TEIKN. ÖG/ÞH
ATH. SAMÞYKKI
KT. 25.03.2002

KVARDI 1:50 REYKJAVÍK 25.03.2002
VERKNR. TEIKN. NR. BR.
00258 B2-L7-VG2-006