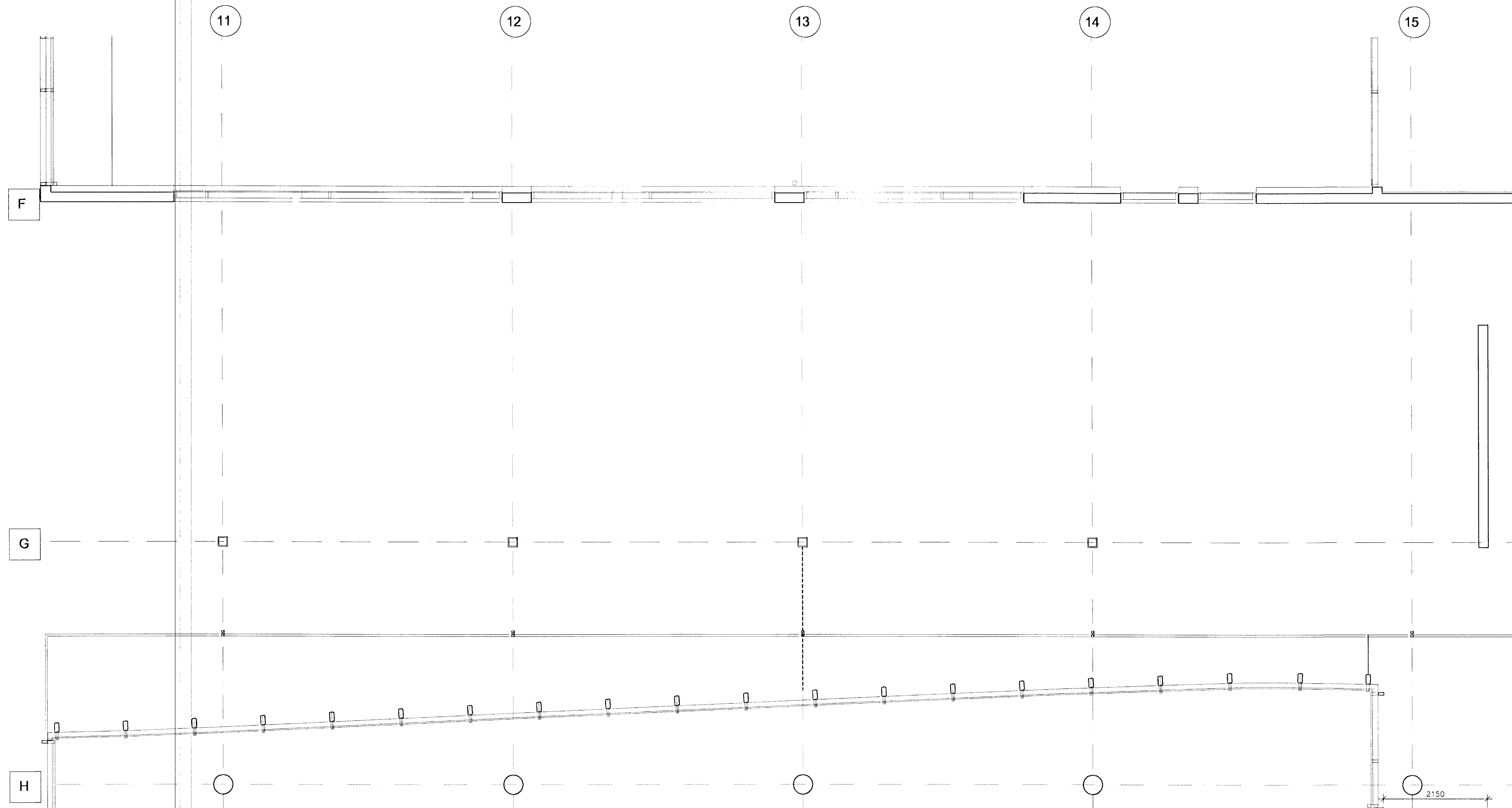


GRUNNMYND 1:50



SKÝRINGAR

- GAT Í PLÖTU
- ▬ GAT Í VEGG (H=HÆÐ Í NEDRI BRÚN GATS YFIR FRÁGENGNU GÓLFI)
- ▬ RAUF Í VEGG
- ▬ ÚRTAK Í VEGG VEGNA RAFLAGNA. HÆÐ ÚRTAKS ER FRÁ FULLFRÁGENGNU GÓLFI Í KJALLARA OG Í MIDJU Á ÚRTAKI

GÖT VEGNA LAGNA

- A 100x100
- B 100x200
- C 200x200
- D 300x300
- E 300x1100
- F 500x600
- G 600x300
- H 600x400
- I 1200x600
- J 1200x450
- K 1000x1000
- L 2000x300
- M 2000x450
- N 1200x794
- O 2200x600
- P 800x300
- Q 2000x600

GÖT VEGNA RAFLAGNA

- R1 350x150
- R2 450x150

ÚRTAK Í VEGGI VEGNA RAFLAGNA

STÆRD Á ÚRTAKI ER (HxBxD) = 420x310x80 mm

- ÚR1 H=4840 mm ÚR6 H=11020 mm
- ÚR2 H=6060 mm ÚR7 H=7710 mm
- ÚR3 H=4010 mm ÚR8 H=10190 mm
- ÚR4 H=5230 mm ÚR9 H=1530 mm
- ÚR5 H=8540 mm ÚR10 H=2360 mm

RAUFAR VEGNA LAGNA

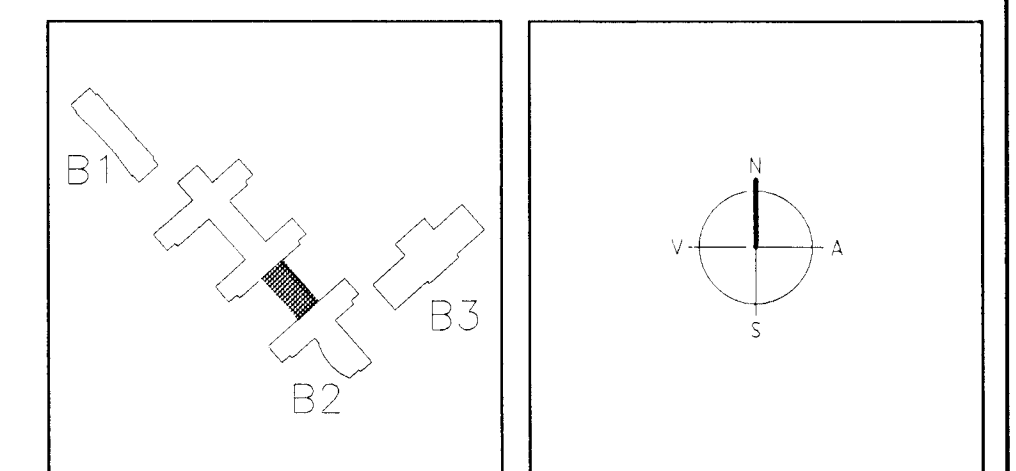
- VR1 200x75 VEGGRAUF FYRIR GEGNUMRENSSLI, HÆÐ 700mm
- VR2 SJÁ SÉRMYND 1
- GR GÓLFRAUF Í HOLPLÖTU, SJÁ BV. TEIKN.

BORUD GÖT (BORA SKAL GEGNUM HOLRÓM)

- B1 ø100
- B2 ø180

Handwritten signature and date: 19.4.02

BR. DAGS BREYTING REIKN. TEIKN.



ARKITEKTAR FINNUR BJÖRGVINSSON
BERGSTADASTRÆTI 10, RVK. HILMAR ÞÓR BJÖRNSSON
Sími 551-1460, netfang arkitekt@esholf.is SIGRÍÐUR ÓLAFSDÓTTIR

EINAR E. SÆMUNDSEN
INGIBJÖRG KRISTJÁNSDÓTTIR
MARGRÉT SIGURDARDÓTTIR

29 APR. 2002

VSÓ VÍSÓ RÁÐGJAFIR

BORGARTÚN 20, 105 REYKJAVÍK. Sími 585-2000, Símiþrátt 585-9010, Netfang vs@vs.is

SÓLVANGSVEGUR 4
LÆKJARSKÓLI

GATAPLAN
VEGGIR Á 2.HÆÐ/PLATA YFIR 2.HÆÐ
GRUNNMYND

HANNAÐ/TEIKN. ÖG/ÞH
ATH. *Handwritten signature*
SAMÞYKKT *Handwritten signature*
KT. 13.06.07-11139

KVARDI 1:50
VERKNR. TEIKN. NR. REIKN. NR. 28.03.2002

00258 00258 B2-L7-VG-008