

**SKÝRINGAR**

- GAT Í PLÖTU
- ▬ GAT Í VEGG (H=HÆÐ Í NEDRI BRÓN GATS YFIR FRÁGENGNU GÖLFI)
- ▬ RAUF Í VEGG
- ▬ ÚRTAK Í VEGG VEGNA RAFLAGNA. HÆÐ ÚRTAKS ER FRÁ FULLFRÁGENGNU GÖLFI Í KJALLARA OG Í MIÐJU Á ÚRTAKI

**GÖT VEGNA LAGNA**

- A 100x100
- B 100x200
- C 200x200
- D 300x300
- E 300x1100
- F 500x600
- G 600x300
- H 600x400
- I 1200x600
- J 1200x450
- K 1000x1000
- L 2000x300
- M 2000x450
- N 1200x794
- O 2200x600
- P 800x300
- Q 2000x600

**GÖT VEGNA RAFLAGNA**

- R1 350x150
- R2 450x150

**ÚRTAK Í VEGGI VEGNA RAFLAGNA**

- STÆRD Á ÚRTAKI ER (HxBxD) = 420x310x80 mm
- ÚR1 H=4840 mm
  - ÚR2 H=6060 mm
  - ÚR3 H=4010 mm
  - ÚR4 H=5230 mm
  - ÚR5 H=8540 mm
  - ÚR6 H=11020 mm
  - ÚR7 H=7710 mm
  - ÚR8 H=10190 mm
  - ÚR9 H=1530 mm
  - ÚR10 H=2360 mm

**RAUFAR VEGNA LAGNA**

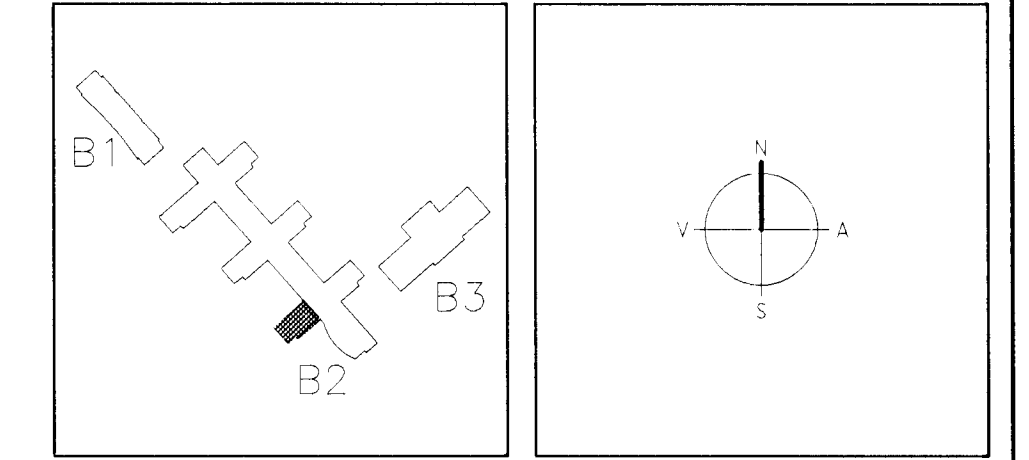
- VR1 200x75 VEGGRAUF FYRIR GEGNUMRENNSLI, HÆÐ 700mm
- VR2 SJÁ SÉRMÝND 1
- GR GÖLFRAUF Í HOLPLÖTU, SJÁ BV. TEIKN.

**BORUD GÖT (BORA SKAL GEGNUM HOLRÖM)**

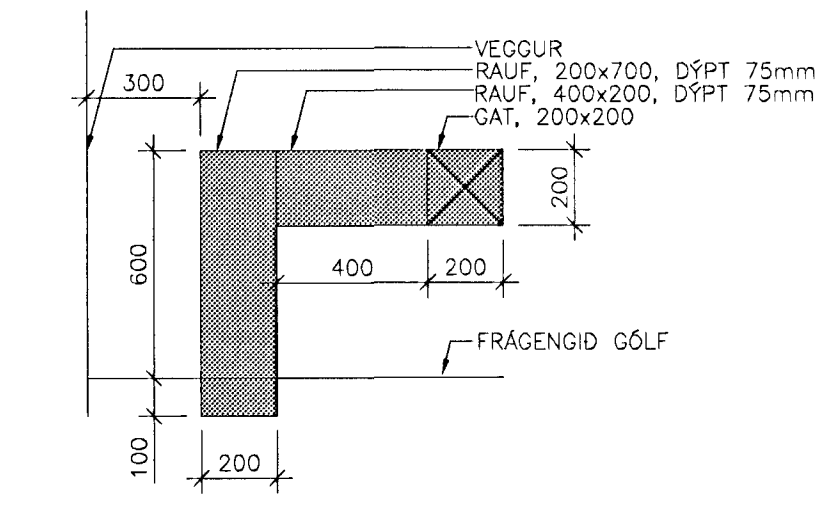
- B1 ø100
- B2 ø180

*AC 19 4 '02*

BR. DAGS. BREYTING REIKN. TEIKN.



SM1 VEGGRAUF 2, (VR2) 1:20



**ARKITEKTAR**  
 BERGSTADASTRÆTI 10, RVK.  
 sími: 551-1460, netfang: arkitekti@ishoff.is

**FINNUR BJÖRGVINSSON**  
 HILMAR ÞÓR BJÖRNSSON  
 SIGRÍÐUR ÓLAFSDÓTTIR

**LANDMÖTUN.**  
 EINAR E. SÆMUNDSEN  
 INGIBJÖRG KRISTJÁNSDÓTTIR  
 MARGRÉT SIGURDARDÓTTIR

23 APR. 2002

**VSÓ**  
 VSÓ HÁÐGJÓF BORGARTÚNI 20, 105 REYKJAVÍK, Sími 585-9000, Símaþéfi 585-9010, Netfang vs@vs.is

**SÓLVANGSVEGUR 4 LÆKJARSKÓLI**

GATAPLAN VEGGIR Á 2.HÆÐ/PLATA YFIR 2.HÆÐ GRUNNMYND

HANNAÐ/TEIKN. **GVG/SH**  
 ATH. **tekn**  
 SAMRÝKT **tekn**  
 KT. **13057-4433**

KVARÐI 1:50  
 VERKNR. 00258  
 REYKJAVÍK 23.03.2002  
 TEIKN. NR. 00258  
 BR. B2-L7-VG2-011