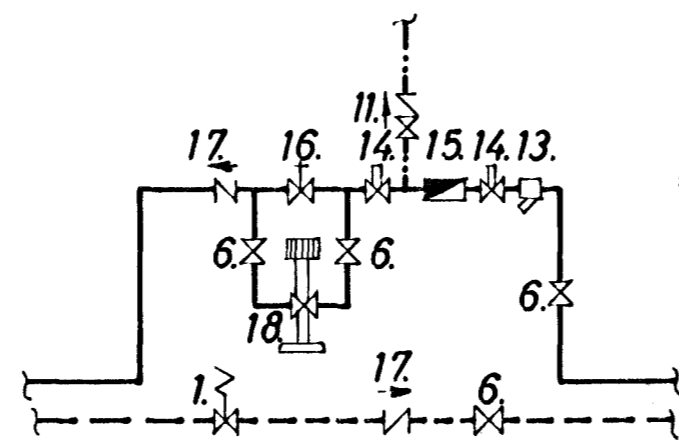


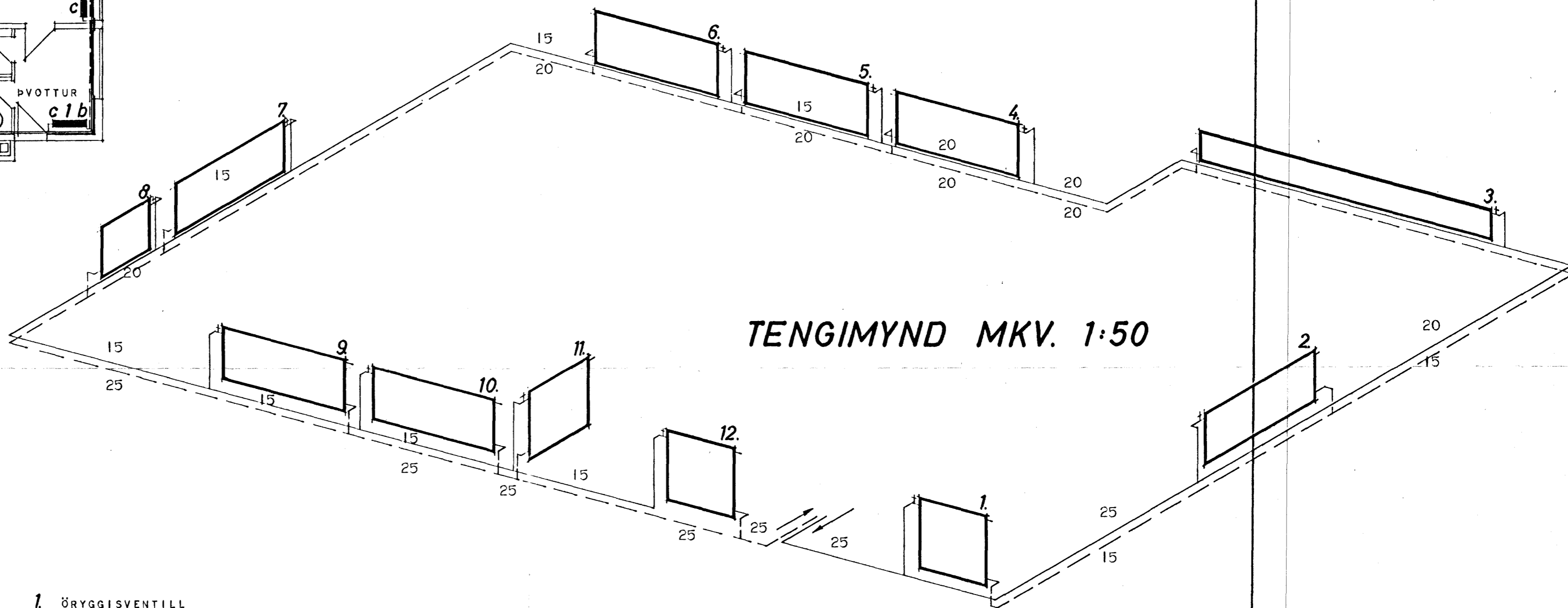
GRUNNMYND MKV. 1:100.



TENGINMYND HITAVEITU.

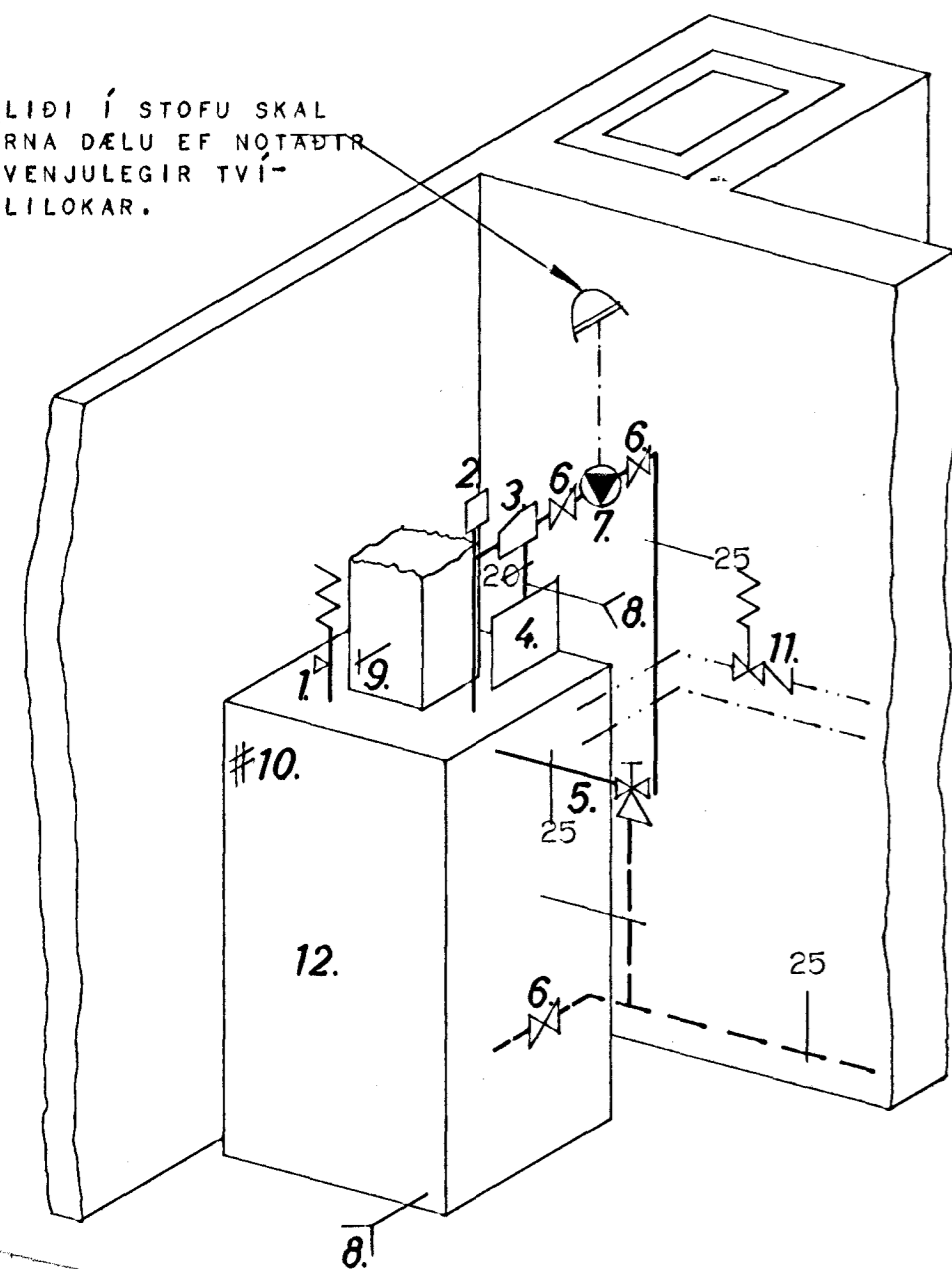
SKÝRINGAR.
 PÍPUR SÉU VENJULEGAR LÉTTDREGNAR STÁLPIPUR OG ERU INNRI ÞVERMÁL
 ÞEIRRA GEFIN UPP Á TENGINMYND.
 TVÍMÁLA SKAL PÍPUR MEÐ ASFALT MÁLNINGU EÐA MENJU OG EINANGRA ÞÉR
 MEÐ 2 CM. GLERULLARHÓLKUM. UTANUM GLERULLARHÓLKANA SKAL VEFJA
 PLASTDÚK.
 PÍPUR LIGGI Í EINANGRUN ÚTVEGGJA OG Í GÓLFRAUF FRAM HJÁ ANDDYRISHURD
 SAMKVÆMT RAUF Á SÖKKULTEIKNINGU.
 Á ALLA OFNA KOMI LOFTTÆMINGARSKRÚFA OG VENJULEGUR TVÍSTILLILOKI Á
 FRAMRENNSLI EÐA SJÁLVVIRKUR TVÍSTILLILOKI ER STJÓRNIST AF HITASTIGI
 HERBERGISINS. SÉ UM HITAVEITU AÐ RÆÐA ÞÁ KOMI SJÁLVVIRKUR LOKI Á
 BAKRENNSLI OG STJÓRNIST HANN AF HITASTIGI BAKRENNSLISINS.

Úr Gildi



TENGINMYND MKV. 1:50

HITALIDI Í STOFU SKAL
 STJÓRNA DELU EF NOTAÐR
 ERU VENJULEGIR TVÍ-
 STILLILOKAR.



1. ÖRYGGISVENTILL
2. HITA OG ÞRÝSTINGSMÆLIR
3. LOFTSKILJA
4. LOKAÐ ÞRÝSTIÐENZLUKER T.O..EXTROL E 17/5
5. BLÖNDUNARLOKI Ø 25
6. RENNILOKI
7. ÞELA 12 L/MÍN MÓTI 1200 MM. MÓTSTÖÐU
8. TÆMING Ø 15
9. REYKHITAROFI
10. VATNSHITAROFI
11. EINSTREYMIS-OG ÖRYGGISVENTILL, SAMSTÆÐA
12. KETILL 3,0 M² MEÐ INNBYGDUM NEYZLUVATNSSPÍRAL
13. SÍA
14. HEMILL
15. VATNSMÆLIR
16. STILLILOKI
17. EINSTREYMISLOKI
18. MISMUNARÞRÝSTINGSJAFNARI

SKRÁ YFIR OFNASTÆRÐIR.

NR.	VARMADÖRRMESTA KCAL/T	MESTA LENGD.	TENGI. H/Þ.	TILVÍSUN.
1.	1080	100	100	BC-15
2.	1130	180	75	BC-15
3.	2800	430	40	BC-15
4.	670	180	75	BC-15
5.	670	180	75	BC-15
6.	1100	180	75	BC-15
7.	850	180	75	BC-15
8.	800	80	75	BC-15
9.	600	180	75	BC-15
10.	600	180	75	BC-15
11.	740	100	100	AB-15
12.	200	100	100	BC-15

SÉLVANSGVEGJÓR

HÍSNÆÐISMÁLASTOFNUN RÍKISINS

HÍTALÖGN

SÉRTEIKNING

VERK NR.

1071

MKV. 1:100, 1:50

REIKNAD. B. Geir Stef. TEIKNAD. N. Geir Stef.

UNDIRSKRIFT. Þjórn Geir Stef.