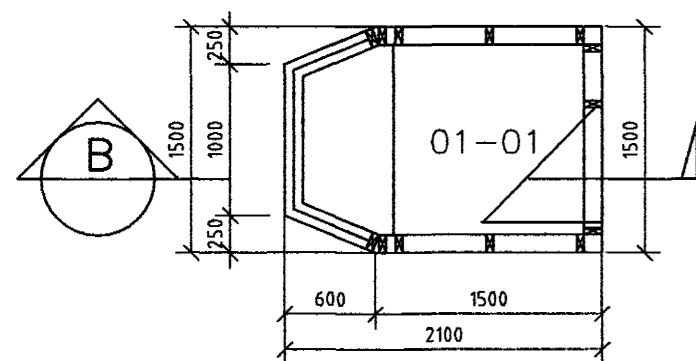


Samþykkt þann

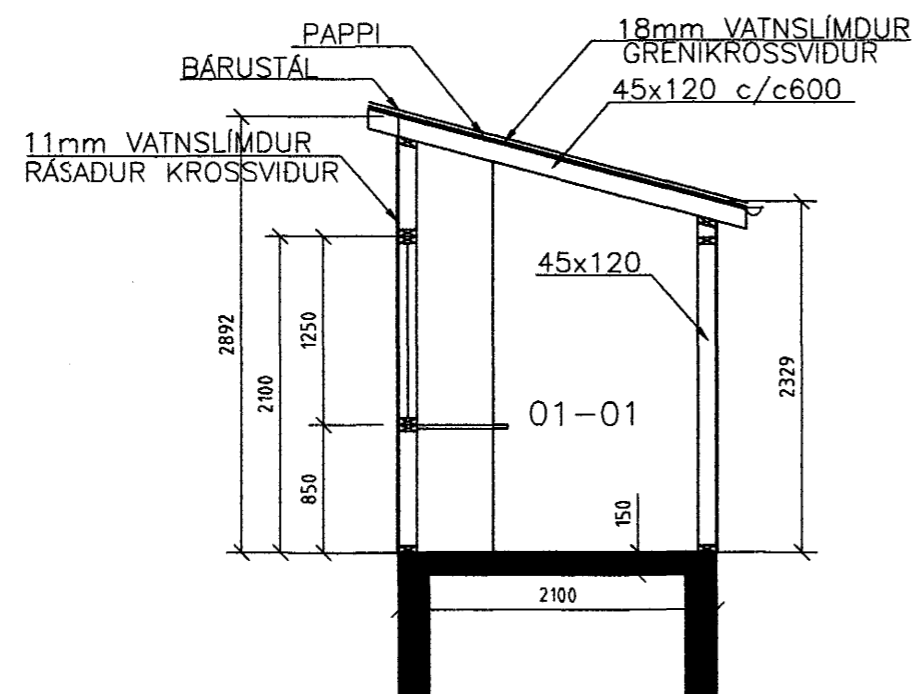
17 JULI 2000

Byggingafultrúinn í Hafnarfirði
F.h. Sigurbjartur Halldórsson

DÓMHÚS 5 STK.
GRUNNM. 1:50
MATSHLUTI 03



SNID B
1:50

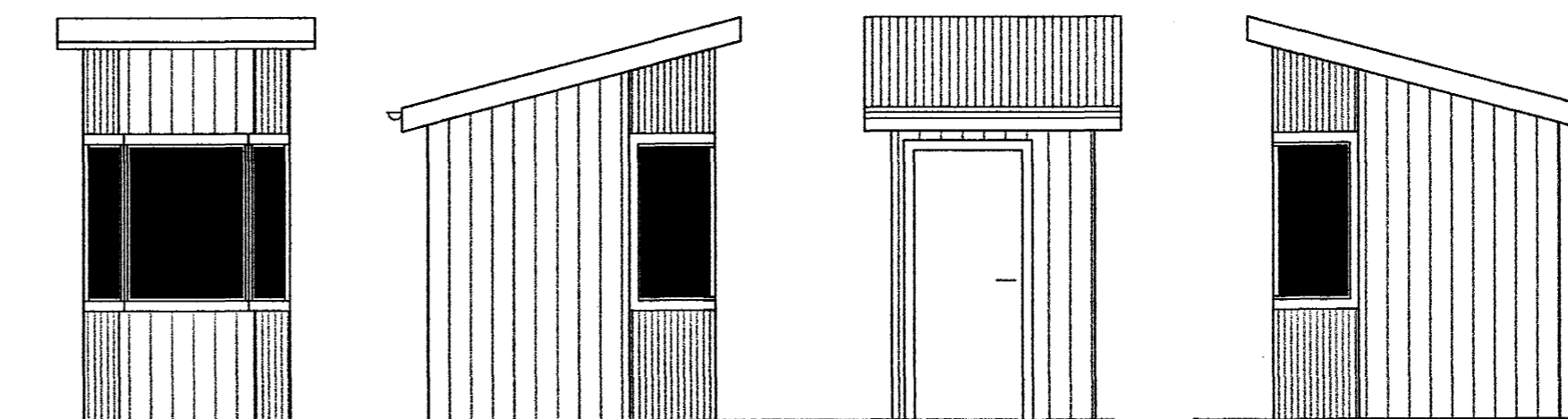


SÚÐUR

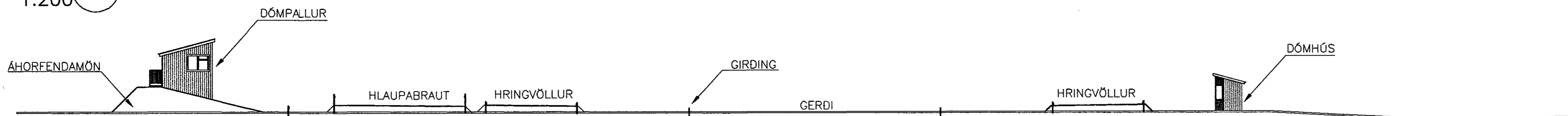
VESTUR

NORDUR

AUSTUR



SNID A
1:200



ATH.: BYGGINGARLÝSING SJÁ TEIKN.NR. 99817-A02



HAFNARFJARÐARBÆR
UMHVERFIS- OG TÆKNISVIÐ

Teikning
númer:

SÖRLI ÍÞRÓTTASVÆÐI
DÓMHÚS
ÞVERSNIÐ A

VSB VERKFRÆÐISTOFA

B:12.07.00 DÓMPALLUR HÆKKIÐUR UM 722mm - BG
A:28.03.00 BREYTT UPPSETNING-BG



BÆJARHRAUNI 20 220 HAFNARFJÖRÐUR
SÍMI 565-1340 FAX 565-1341
Netfang: vsb@vsb.is, kt:710796-2899

Hannað: GÓV Telnað: GÓV/LÁ Yfirfarið:
Mál: 1:50/1:200 Samþykkt: 180550
Dags: 27.03.2000 Nr: 99817 - A03-B -4889