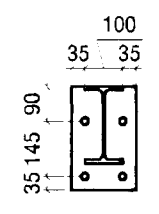
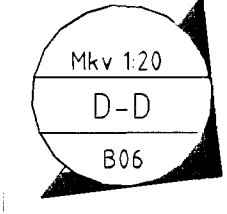
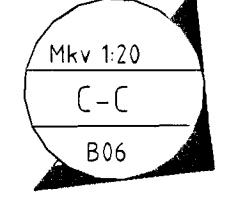
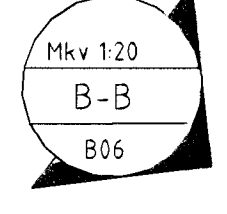
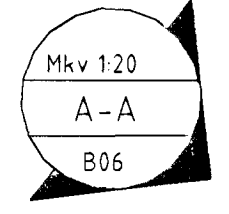
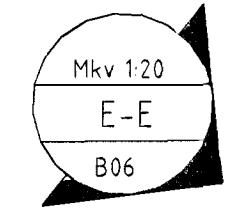
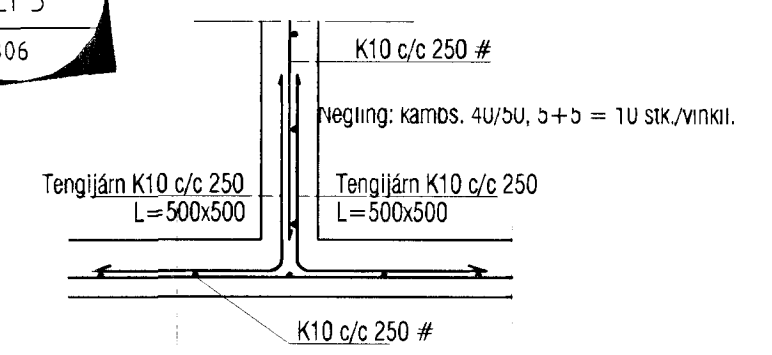
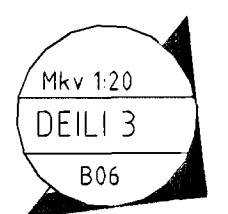
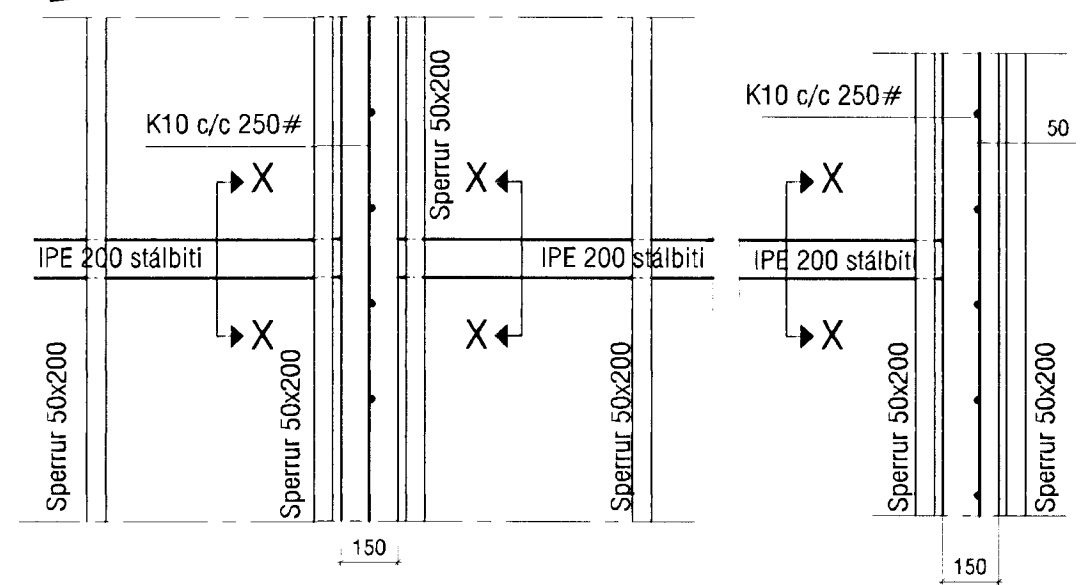
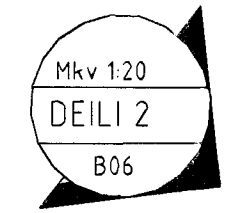
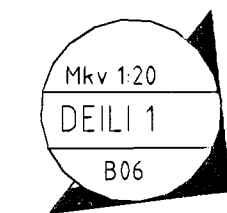


SNIÐ X-X

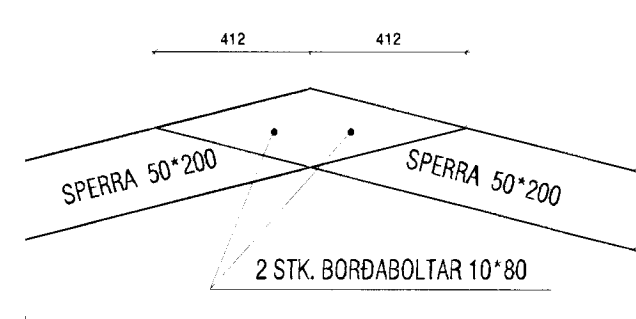
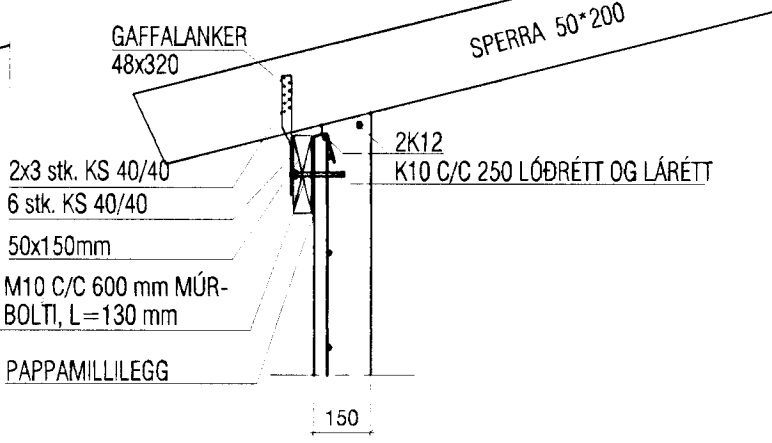
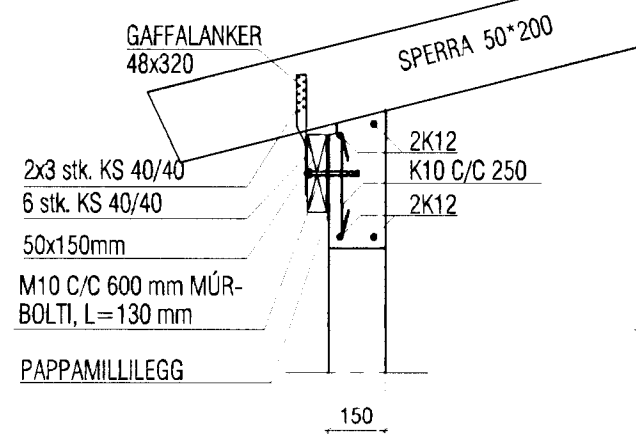
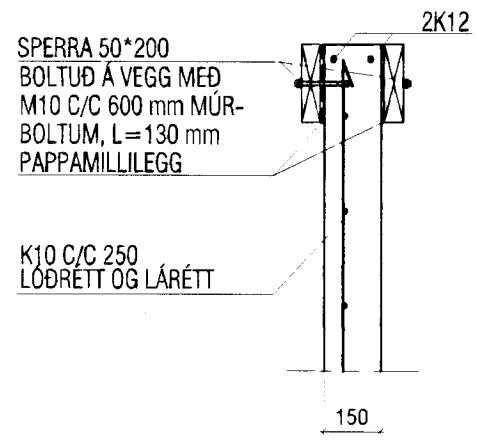
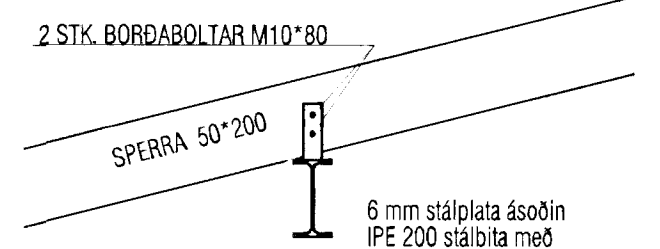


8 mm stálplata ásoðin  
IPE 200 stálbita með  
4 mm kverksuðu  
Göt Ø18  
Múrboltar M16/10x110



① PAKGLUGGR:

Á hver samskeyti skal setja 1 stk. BMF 90 vinkil með styrkingu  
Negling: kams. 40/50, 5+5 = 10 stk./vinkil.



Br. 1: Pakgluggum bætt við.

**VEKTOR**  
- hönnun og ráðgjöf -  
Nýbýlavegi 6, 200 Kópavogi.

Teikn. Tívisun á teikningu  
Samþykkt Sigurður Hafsteinsson

1	15.11.00
	15.12.00
Br.	Dags.

Sigurður Hafsteinsson  
byggingatækniráðgjafi  
Kt. 030889-7749  
sími: 554-6650 fax: 554-6669

Sampykkt þann  
02 JAN. 2008  
Byggingafrúin Hafnarfirði  
F.h. Sigurbjartur Halldórsson

SÖRLASKEIÐ 17, HAFNARFIRÐI

PAKSPERRUR  
GRUNNMYND OG SÉRMYNDIR

Hönnað	SH	Teiknað	SM
Dagsetning	19.07.00	Verk nr.	A-00-06-10
Mælikvarði	1:50/1:20	Teikn. nr.	B-06