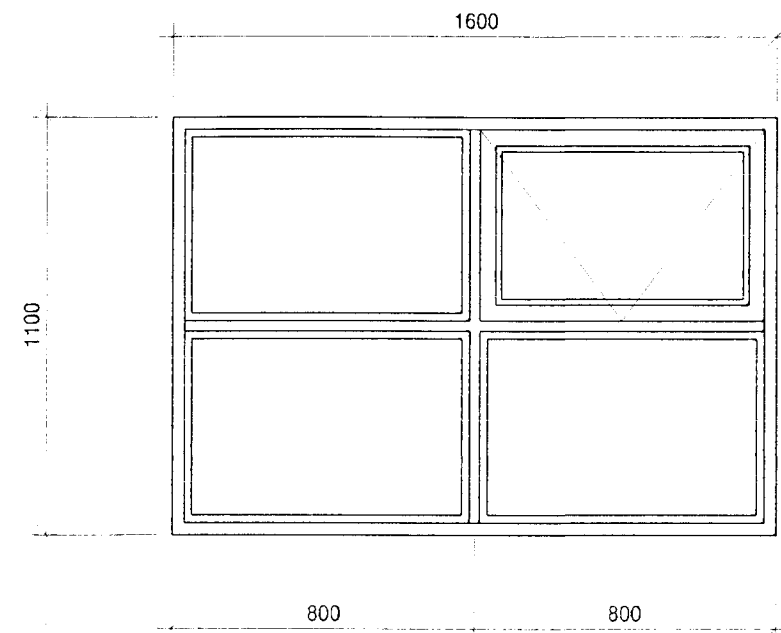
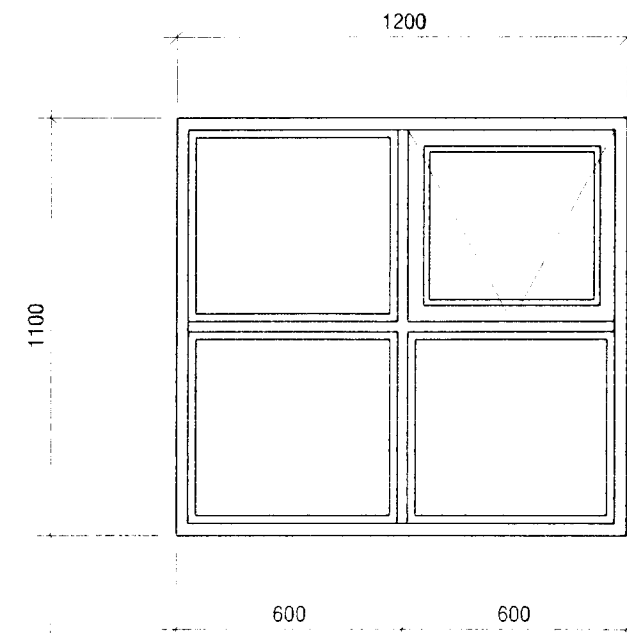


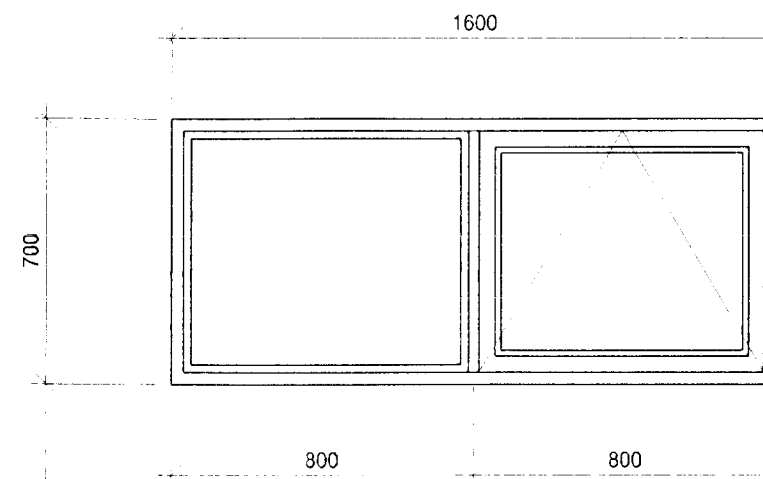
G1, 2 stk.



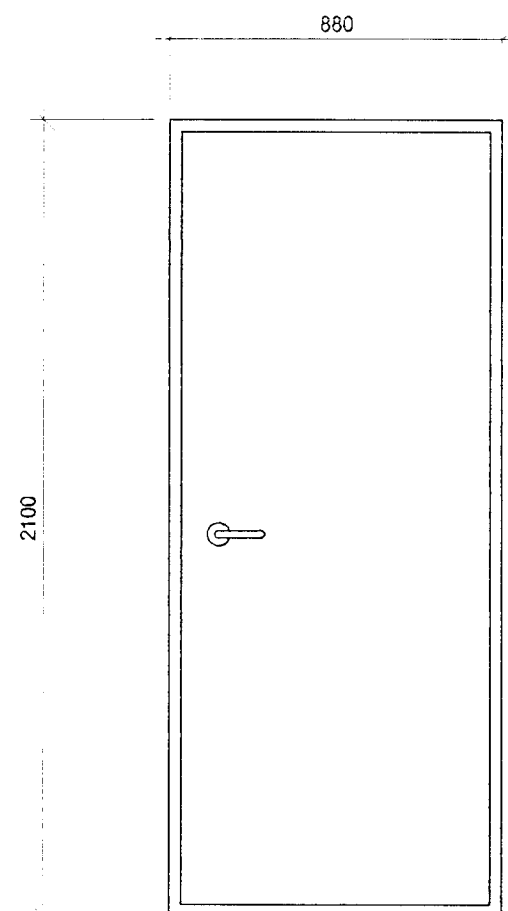
G2, 3 stk.



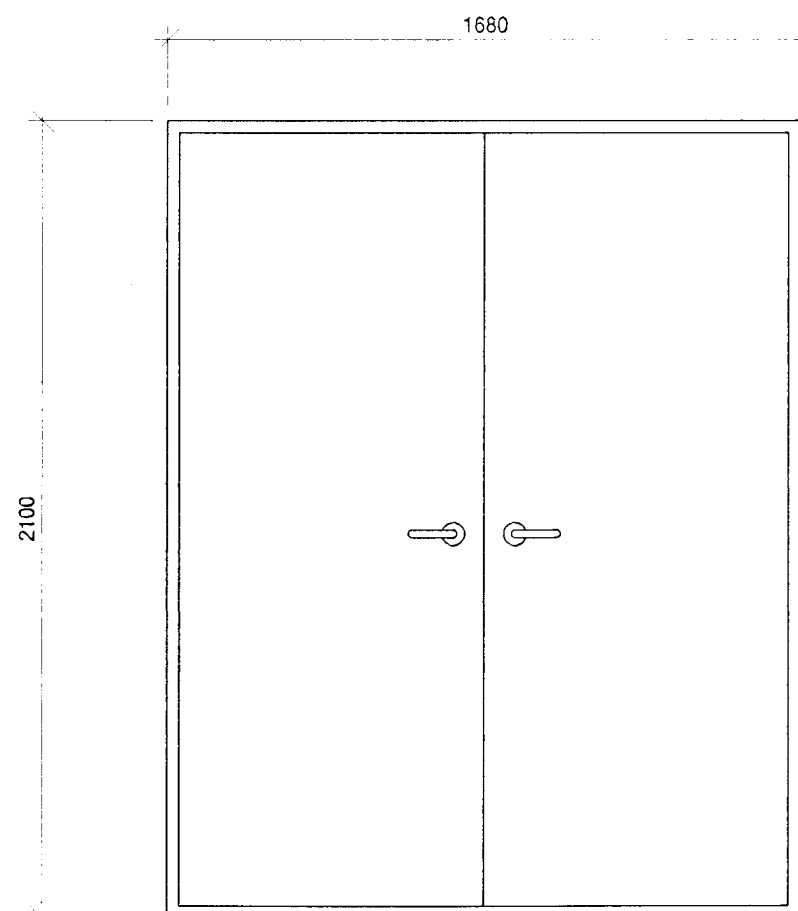
G3, 6 stk.



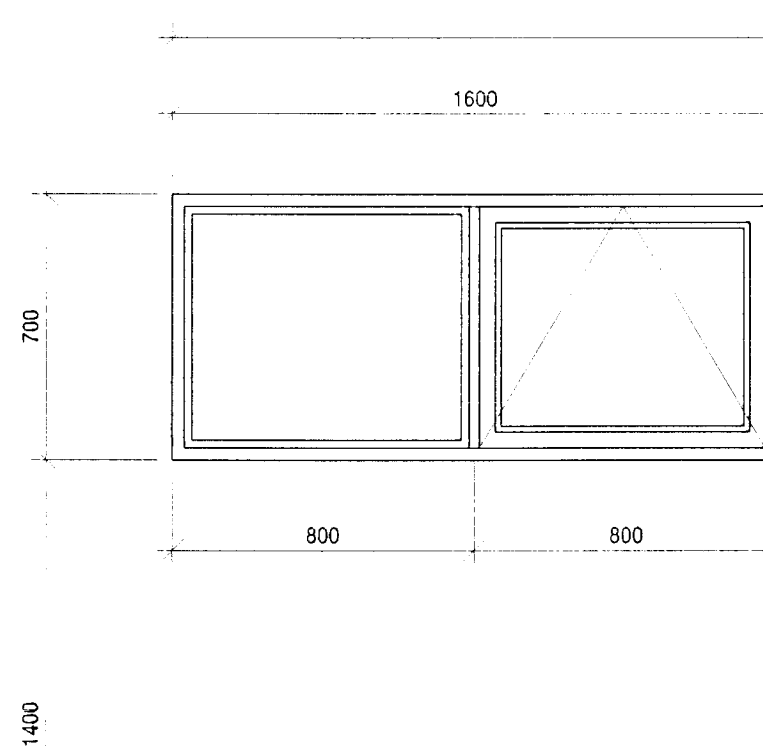
H1, 3 stk.  
(par af 1 spegilm.)



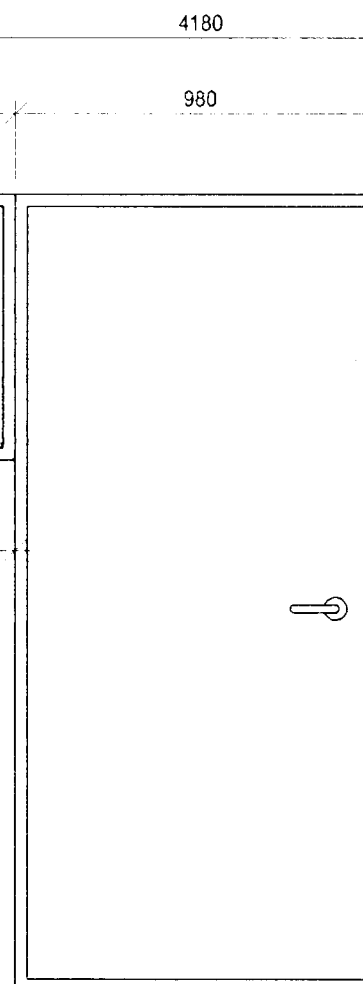
H2, 3 stk.



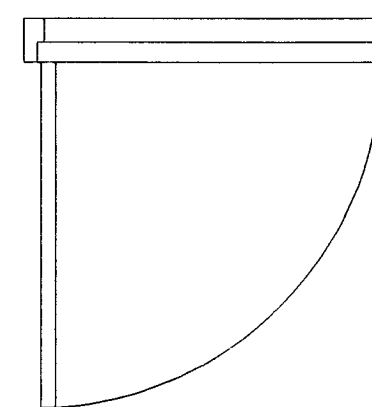
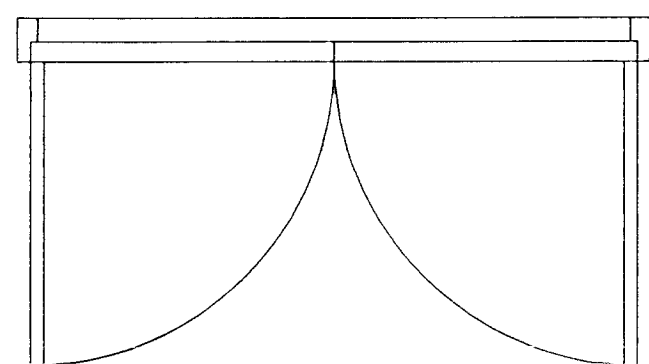
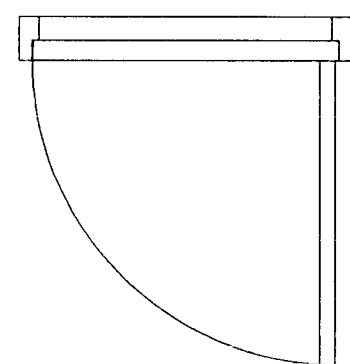
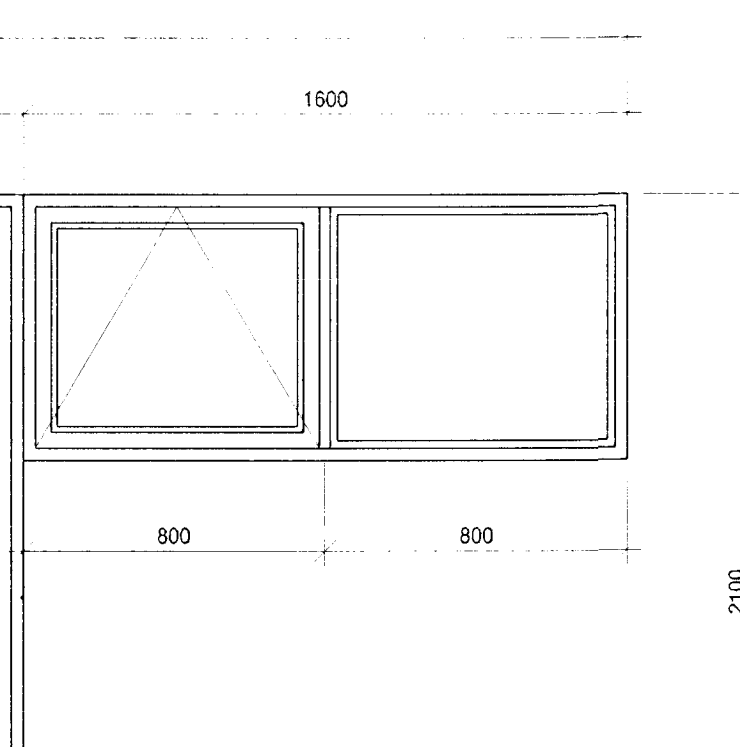
G4, 3 stk.



H3, 3 stk.



G5, 3 stk.



Samþykkt þann  
04 OKT. 2000

Byggingafultrúinn í Hafnarfirði  
E.h. Sigurbjartur Halldórsson

<b>VEKTOR</b> - hönnun og ráðgjöf - Nýbýlavegi 6, 200 Kópavogi.		Ríkháður Oddsson byggingafræðingur Kl. 270261-5159 sími: 554-6650 fax: 554-6669.	SÖRLASKEIÐ 17, HAFNARFIRÐI GLUGGA- OG HURÐATEIKNING
Teikn. nr. _____ Samþykkt _____	Tilvisun á teikningu _____ Br. _____ Dags. _____	Hárnað RO Teiknað BS	Dagsetning 22. sept. '00 Verk nr. A-00-06-10 Málkvarði 1:20 Teikn. nr. S-03