

FRÁRENNISLAGNIR:

ÞVERMÁL OG GERÐ, ALLRA LAGNA, KEMUR FRAM Á TEIKNINGUM.

ALLAR FRÁRENNISLAGNIR Í GRUNNI SKULU VERA ÚR PVC-RÖRUM, NEMA ANNAD SÉ TEKID FRAM.
ALLAR FRÁRENNISLAGNIR OFAN BOTNPLÖTU SKULU VERA ÚR PP-RÖRUM, NEMA ANNAD SÉ TEKID FRAM.
TENGIKYKKI SKULU VERA SÖMU GERÐAR OG LAGNIRNAR SJÁLFAR.

LENGDAR-HALLI LAGNA MÁ ALDREI VERA MEIRI EN 30 % KÓTAR Á LÖGNUM ERU MIÐADIR VIÐ RÖR-BÖTN.

MEÐ JARÐVATNSLÖGNUM SKAL SETJA HARPADA MÖL, Þ.E. MÖL nr. 1. UM FRÁGANG AÐ ÖÐRU LEYTI ER VÍSAÐ TIL RB-BLAÐA, LEIÐBEINGAR Í ÍST - 65 OG ANNARA STAÐLA OG REGLUGERÐA SEM Í GILDI ERU.

ÞAR SEM HEIMTAUG NEYSLUVATNS FER Í GEGNUM STEYPTAN ÚTVEGG, SKAL VEFJA LÖGNINA MEÐ SILGLASS EDA SAMBÆRILEGU.

ÞAKNIÐURFÖLL SKAL TENGJA VIÐ JARÐVATNSLÖGN a.m.k. 10 CM FYRIR NEÐAN ENDANLEGT JARÐVEGYSFYRIBÖRD.

ÚTLOFTUNARVENTLAR SKULU VERA AF VIÐURKENNÐRI GERÐ.

MESTA BIL Á MILLI UPPHENGJA FYRIR LÁRÉTTAR FRÁRENNISLAGNIR SKAL VERA 10 x ÞVERMÁL RÖRS

Á ALLA FALL-STAMMA KOMI FESTING VIÐ PLÖTUSKIL OG a.m.k. EIN ÞAR Á MILLI.

ALLAR FRÁRENNISLAGNIR SEM ERU OFAN VIÐ BOTNPLÖTU, SKAL EINANGRA MEÐ 50 mm ÞYKKRI STEINULL OG VEFJA ÞÆR SÍÐAN MEÐ PLAST-DÚK.

ALLT EFSNI OG ÖLL VINNA SKAL VERA Í SAMRÆMI VIÐ GILDANDI STAÐLA OG REGLUGERÐIR.

TÁKN OG SKAMMSTAFANIR:

EV : ELDHÚSVASKUR
HL : HANDLAUG
DV : ÞVOTTAVÉL
BK : BAÐKAR
RV : RÆSTIVASKUR
SV : SKOLVASKUR
SB : STEYPIBAÐ
VS : VATNSSALERNI
BRS : BRUNASLANGA
SK : SLÖNGUKRANI
UK : ÚTIKRANI
GN : GÓLFNIÐURFALL
GNG : GÓLFNIÐURFALL m/GEGNUMSTREYMI
DN : ÞAKNIÐURFALL
NF : NIÐURFALL
BR : BRUNNUR
DBR : DÆLUBRUNNUR
HBR : HREINSIBRUNNUR
SN : SVALANIÐURFALL
SL : ÚTLOFTUNARVENTILL, (sogventill)
PVC : FRÁRENNISLISRÖR ÚR POLYVINYLKLÓRID
PP : FRÁRENNISLISRÖR ÚR POLYPROPYLEN
PEH : PLASTRÖR ÚR POLYETHYLEN
ST : FRÁRENNISLISRÖR ÚR STEINSTEYPU
2 % : HALLI Á LÖGN ER 2 cm/lengdarmeter
ø100 : ÞVERMÁL RÖRS ER 100 mm
PN : PÍPA FER NIÐUR
PU : PÍPA FER UPP
ÍG : PÍPA ER Í GÓLFRAUF
ÍE : PÍPA LIGGUR Í EINANGRUN
ÍV : PÍPA LIGGUR Í VEGG
ÁV : PÍPA LIGGUR UTAN Á VEGG
ÍS : PÍPA LIGGUR Í SÖKKLI INNRÉTTINGAR
YD : PÍPA LIGGUR YFIR DYRUM
UPL : PÍPA LIGGUR UNDIR LOFTPLÖTU

HITALAGNIR:

ALLAR PÍPUR SKULU VERA ÚR SVÖRTUM JÁRN-RÖRUM, SAMKVÆMT DS-540, DIN-2440, EDA ÖÐRUM SAMBÆRILEGUM STÖÐLUN.

PÍPUR INNANHÚSS SKAL EINANGRA MEÐ 20mm ÞYKKUM GLERULLARHÓLKUM OG VEFJA SÍÐAN MEÐ PLASTDÚK, EDA ÖÐRU SAMBÆRILEGU.

HITALAGNIR SKAL ÞRÝSTIPRÓFA VIÐ ÞRÝSTING = 8 bar, Í 24 KLST.

Á HVERN OFN KOMI STILLITÉ, LOFTSKRÚFA OG OFNLOKI. UM STAÐSETNINGU OG GERÐ, SJÁ OFNATÖFLU.

ΔT = 40°C.

MESTA BIL Á MILLI UPPHENGJA ER 2,0 m UNDIR LOFTUM OG 1,0 m Á VEGGJUM.

OFNAR SKULU FRAMLEIDDIR Í SAMRÆMI VIÐ KRÖFUR Í ÍST-69.

ALLT EFSNI OG VINNA SKAL VERA Í SAMRÆMI VIÐ GILDANDI REGLUGERÐIR OG STAÐLA.

NEYSLUVATNSLAGNIR:

ALLAR PÍPUR SKULU VERA ÚR GALVANISERUÐUM RÖRUM, SAMKVÆMT DS-540, DIN-2440, EDA ÖÐRUM SAMBÆRILEGUM STÖÐLUM.

PÍPUR INNANHÚSS SKAL EINANGRA MEÐ 20 mm ÞYKKUM GLERULLARHÓLKUM OG VEFJA MEÐ PLAST-DÚK, EDA Á ANNAN SAMBÆRILEGAN HÁTT. LAGNIR FYRIR KALT NEYSLUVATN SKAL VEFJA MEÐ SÍÐAL-PAPPA EDA VERJA ÞÆR Á ANNAN SAMBÆRILEGAN HÁTT.

LAGNIR SKAL ÞRÝSTIPRÓFA VIÐ ÞRÝSTING = 10 bar, Í 24 KLST.

EFST Á ALLAR LÓÐRÉTTAR GREINAR SKAL SETJA 30 CM LANGAN LOFTPÚÐA.

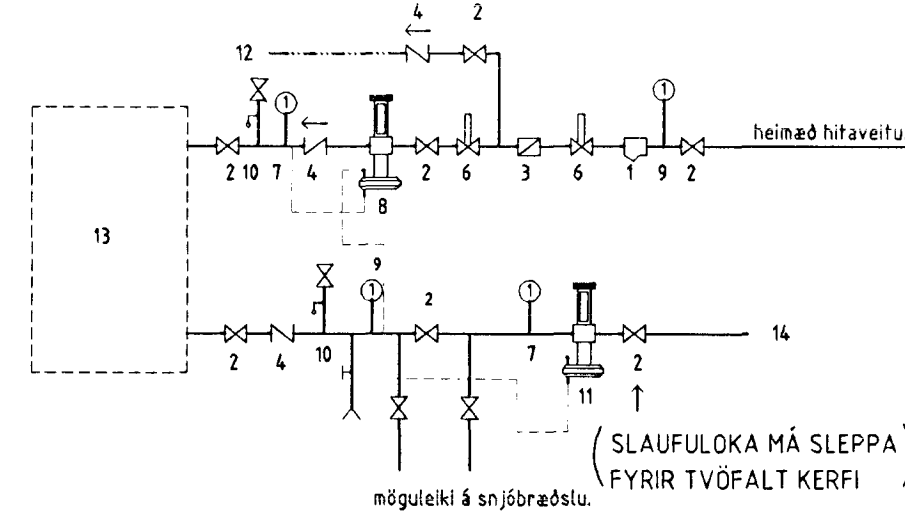
ÞVERMÁL HANS SKAL ÞAÐ SAMA OG SVERASTI HLUTI GREINARINNAR. EINNIG SKAL SETJA LOFTPÚÐA Á ALLAR HLIDAR-GREINAR SEM ERU LENGRI EN 8,0 m.

MESTA BIL MILLI UPPHENGJA ER 2,0 m UNDIR LOFTUM, EN 1,0 m Á VEGGJUM.

ALLT EFSNI OG VINNA SKAL VERA Í SAMRÆMI VIÐ GILDANDI STAÐLA OG REGLUGERÐIR.

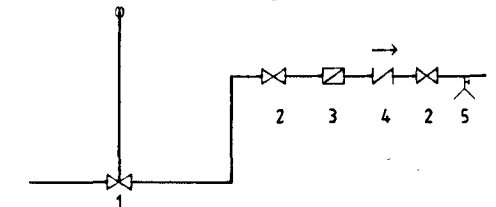
MÆLAGRIND HITAVEITU:

- 1 : SÍA
- 2 : RENNILOKI
- 3 : MÆLIR
- 4 : EINSTREYMSLOKI
- 5 : TÆMING
- 6 : SJÁLFVIRKUR RENNSLISHEMILL
- 7 : DRÝSTIMÆLIR
- 8 : DRÝSTIJAFNARI
- 9 : HITA OG DRÝSTIMÆLIR
- 10 : ÖRYGGISLOKI
- 11 : MÓTDRÝSTILOKI
- 12 : HEITT NEYSLUVATN
- 13 : OFNAKERFI
- 14 : AFFALL HITAVEITU

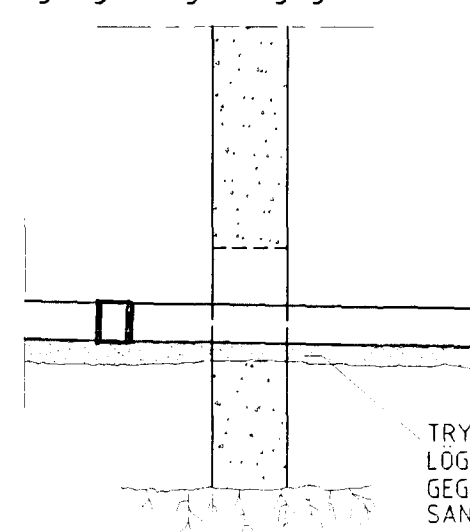


MÆLAGRIND VATNSVEITU

- 1 : LOKI MEÐ SPINDLI, (Í JÖRÐU)
- 2 : RENNILOKI
- 3 : MÆLIR
- 4 : EINSTREYMSLOKI
- 5 : TÆMING

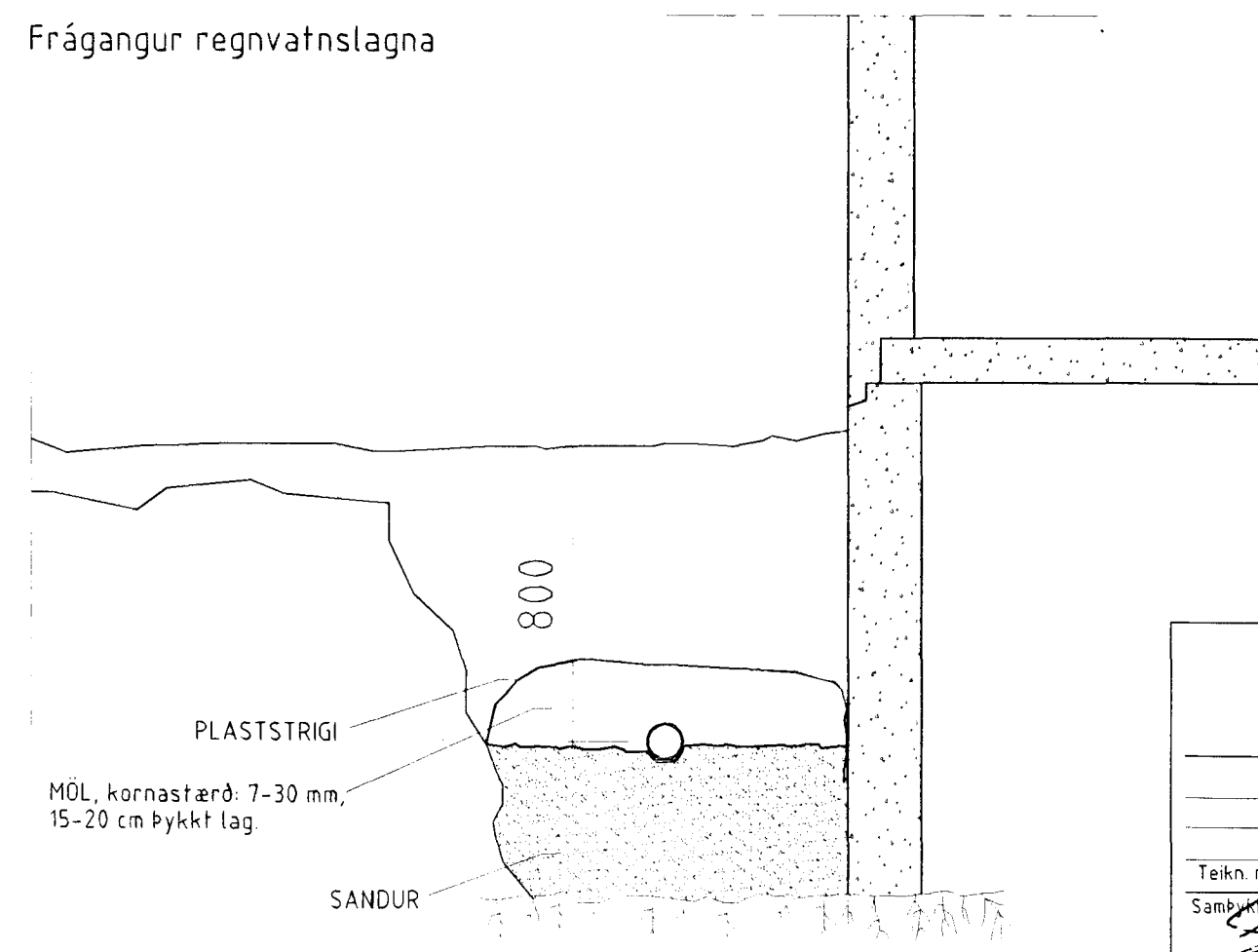


Frágangur lagna í gegnum sökkulveggi.



TRYGGT SKAL AÐ SANDUR SÉ UNDIR LÖGNUM ÞAR SEM ÞÆR GANGA Í GEGNUM SÖKKULVEGGI. SANDLAGIÐ SKAL VERA a.m.k. 5-7 cm ÞYKKT.

Frágangur regnvatnslagna



Samþykkt þann
04 OKT. 2000

Byggingafulltrúinn í Hafnarfirði
F.h. Sigurbjartur Halldórsson

(Signature)

VEKTOR -hönnun og ráðgjöf - Nýbýlavegi 6, 200 Kópavogi.		Sigurður Hafsteinsson byggingatækniráðgjafi tlf. 030859-7749 sími: 554-6650 fax: 554-6669	
Teikn. nr.	Tilvísun á teikningu	Br.	Dags.
Samþykkt <i>(Signature)</i>			

SÖRLASKEIÐ 17, HAFNARFIRÐI
LAGNIR: SKÝRINGAR

Hannad	Teiknad		
SH	BS		
Dagsetning	Verk nr.	Mælikvarði	Teikn. nr.
20 sept. 00	A-00-06-10	1:500	L-01