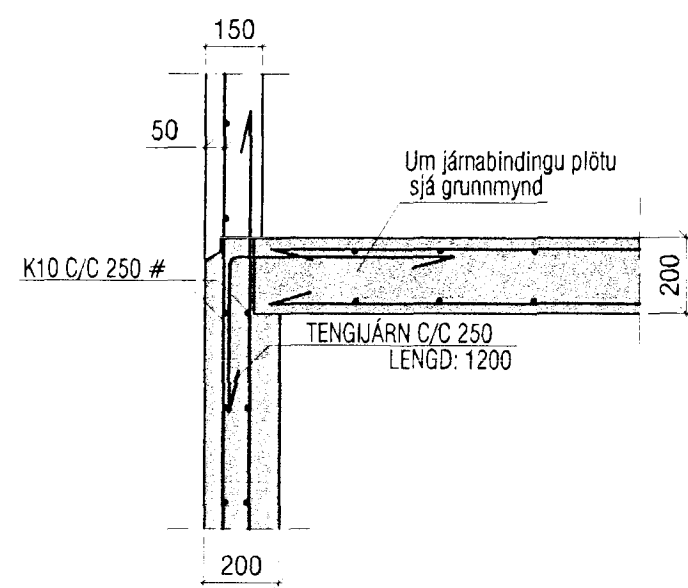
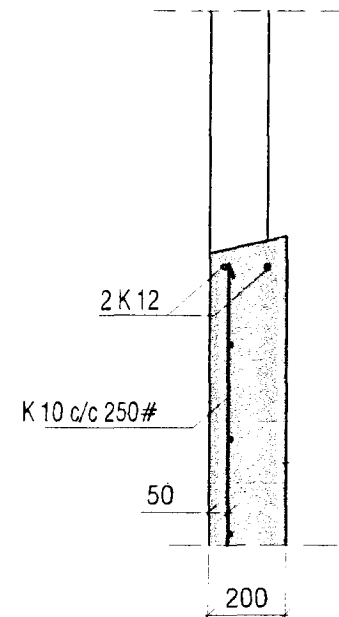


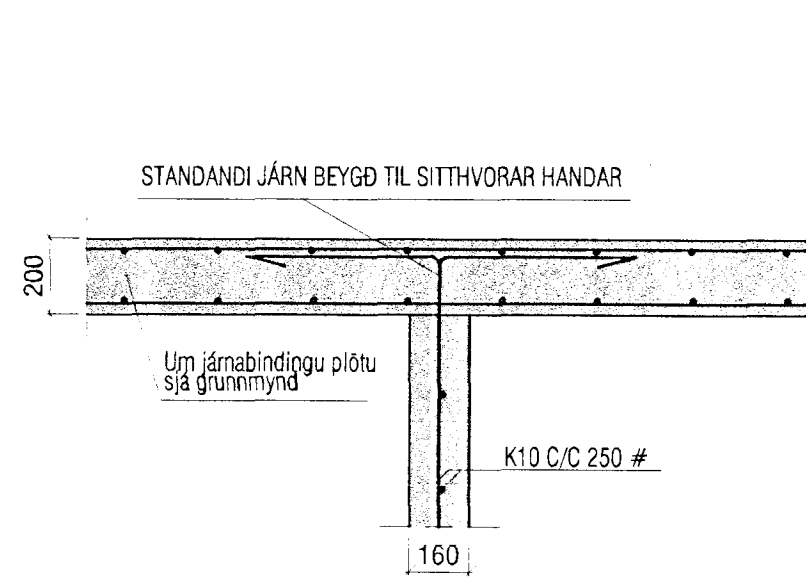
Mkv 1:20
A-A
B03



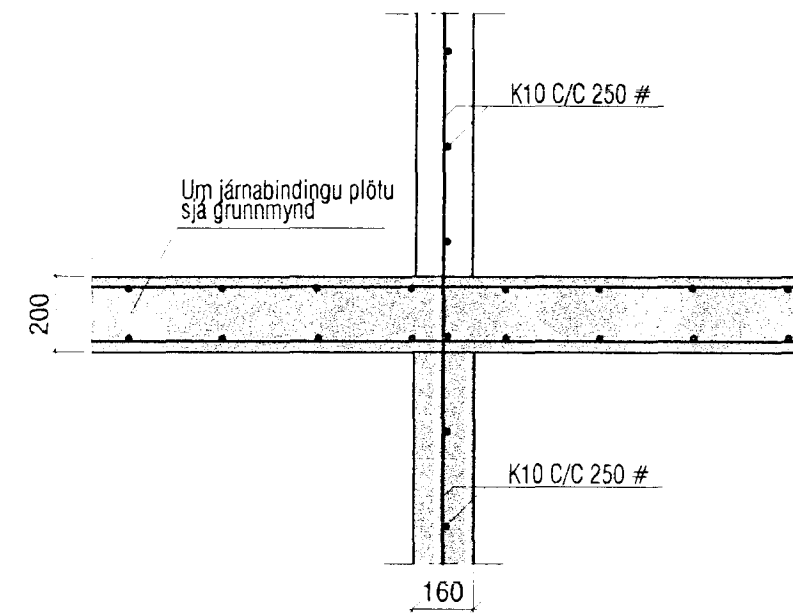
Mkv 1:20
B-B
B03



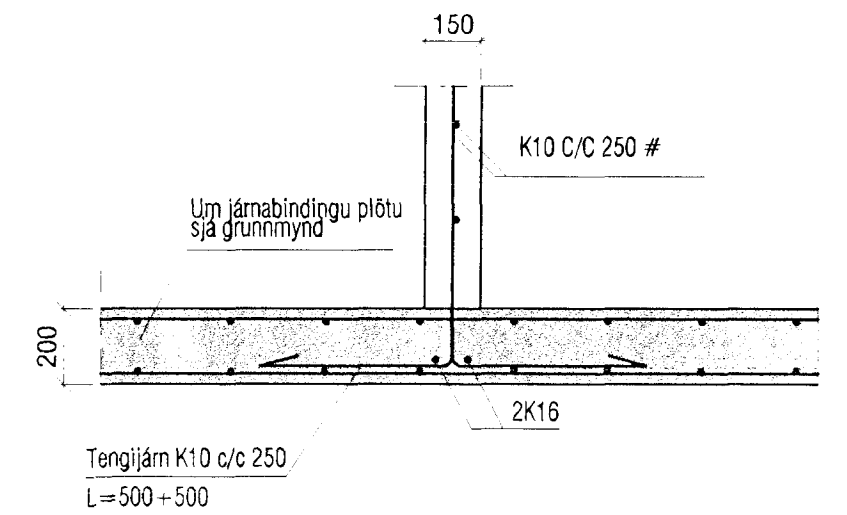
Mkv 1:20
C-C
B03



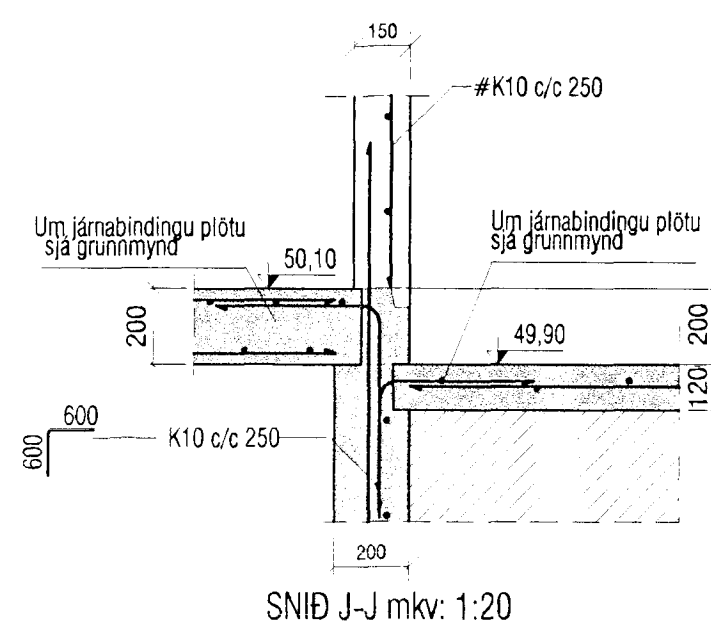
Mkv 1:20
D-D
B03



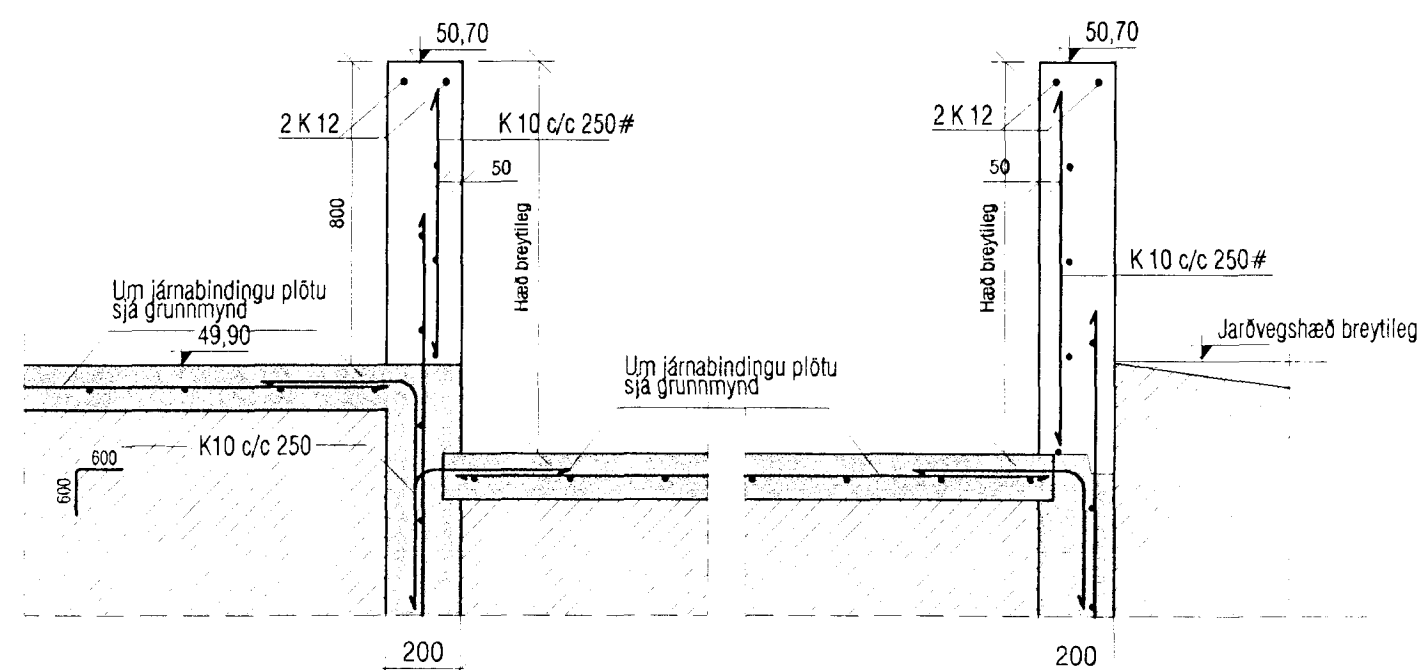
Mkv 1:20
E-E
B03



Mkv 1:20
F-F
B03

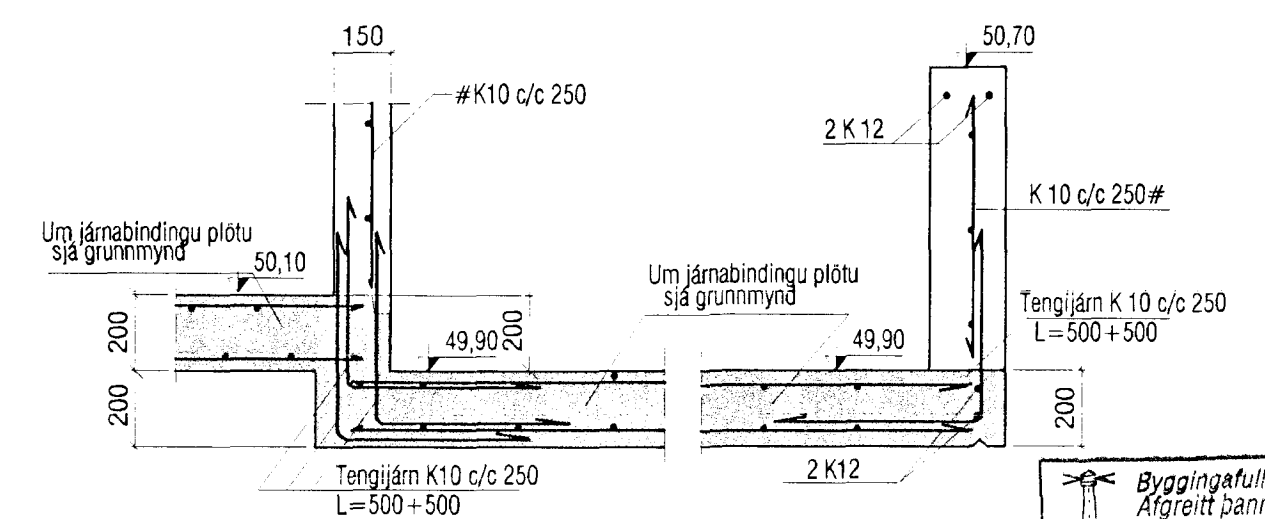


Mkv 1:20
G-G
B03



Mkv 1:20
H-H
B03

Mkv 1:20
I-I
B03



Byggingafulltrúi Hafnarfjarðar
Afgreitt Þann
16 AUG. 2000

VEKTOR - hönnun og ráðgjöf - Nybýlavegi 6, 200 Kópavogi.		Sigurbur Hafsteinsdóttir byggingaækniráðgjafi Sími: 030859-7749 Sími: 554-6650 Fax: 554-6669		SÖRLASKEIÐ 17, HAFNARFIRÐI	
Teikn. nr. Tilvisun á teikningu Samþykkt <i>Sigurbur Hafsteinsdóttir</i>		Br. Dags.		PLATA SÉRMYNDIR	
<i>[Signature]</i>		SH SM		Harnað Teiknað	
Dagssetning 17.07.'00		Vorkn. A-00-06-10		Mælikvarði 1:20 Teikn. nr. B-04	