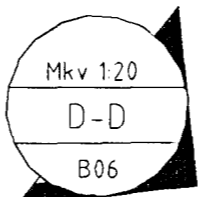
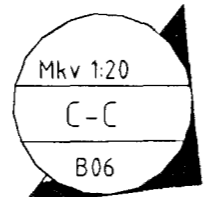
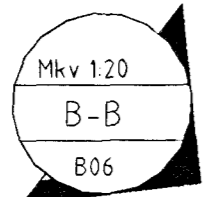
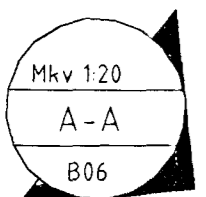
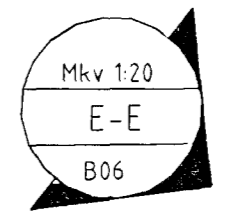
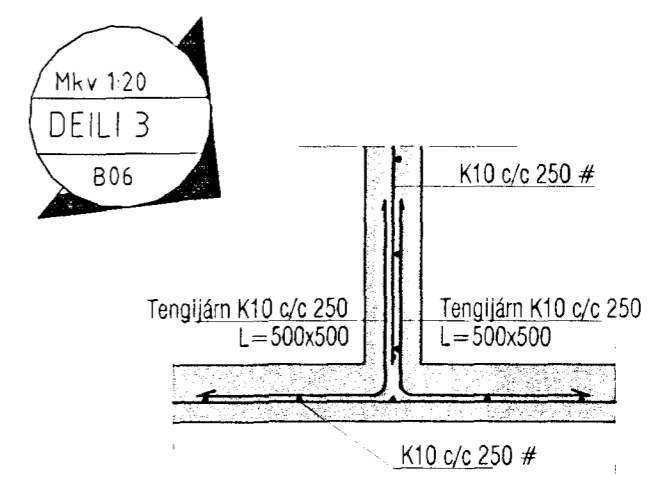
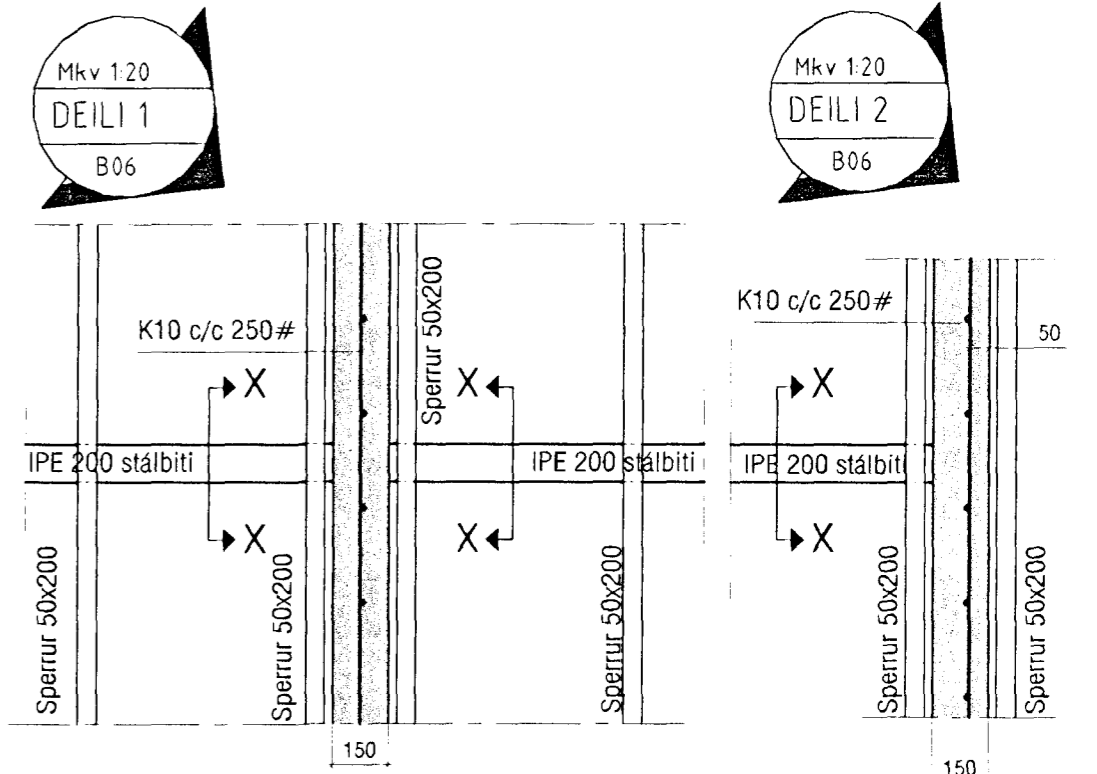
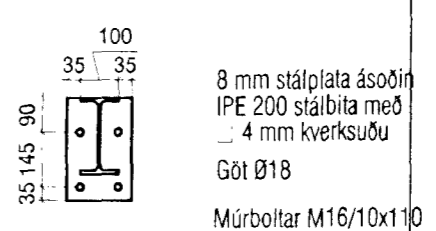
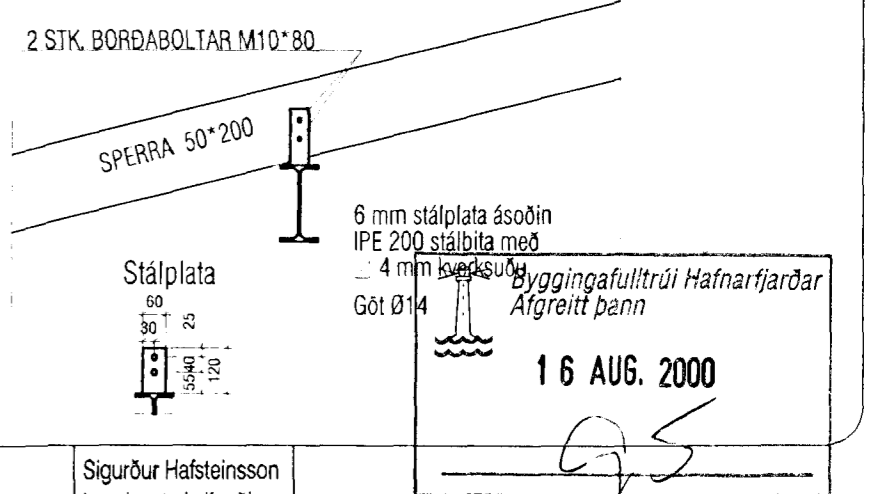
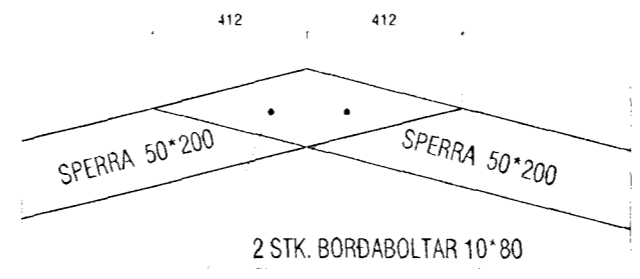
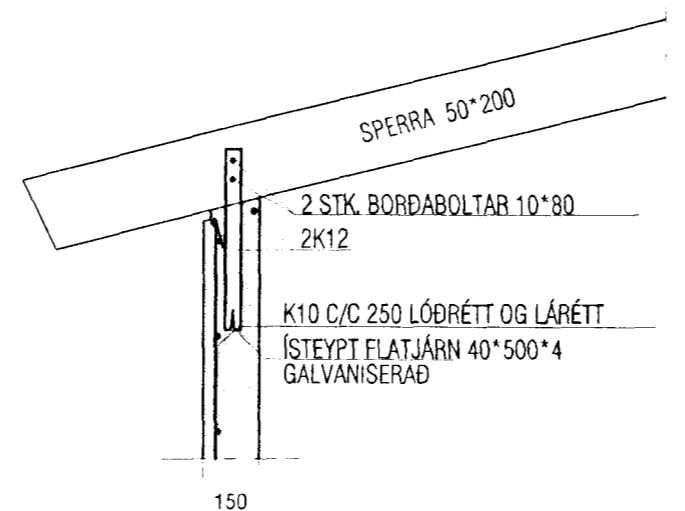
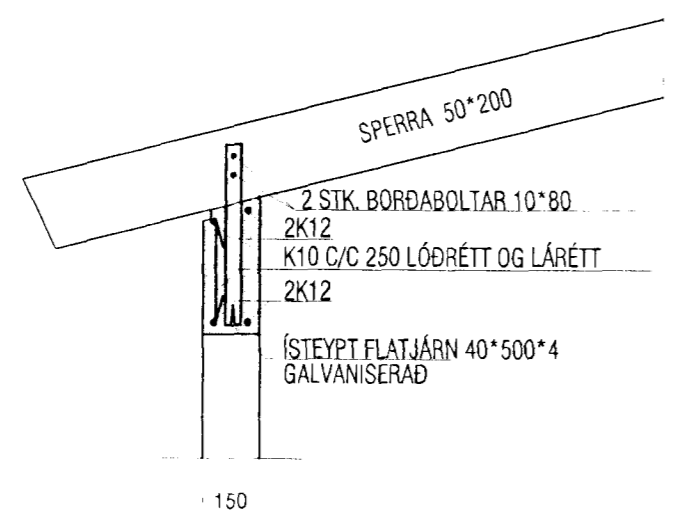
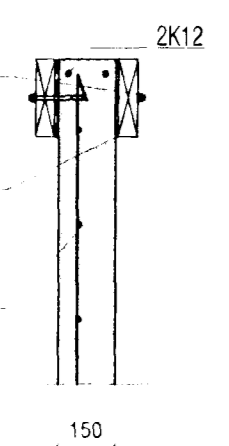


SNID X-X



SPERRA 50*200
BÓLTUÐ Á VEGG MEÐ
M10 C/C 600 mm MUR-
BÓLTUM, L=130 mm
PAPPAMILLILEGG



VEKTOR
- hönnun og ráðgjöf -
Nýbátavegi 6, 200 Kópavogi.

Teikn. n. Tilvisun á teikningu
Samþykkt *Sigurður Hafsteinsson*

Sigurður Hafsteinsson
byggingatækniráðgjafi
Kl. 030859-7749
sími: 554-6650 fax: 554-6669

SÖRLASKEIÐ 17, HAFNARFIRÐI
ÞAKSPERRUR
GRUNNMYND OG SÉRMYNDIR

Hannað SH Teiknað SM
Dagsetning Verk nr. Mælikvarði Teikn. nr.
19.07.'00 A-00-06-10 1:50/1:20 B-06

16 AUG. 2000