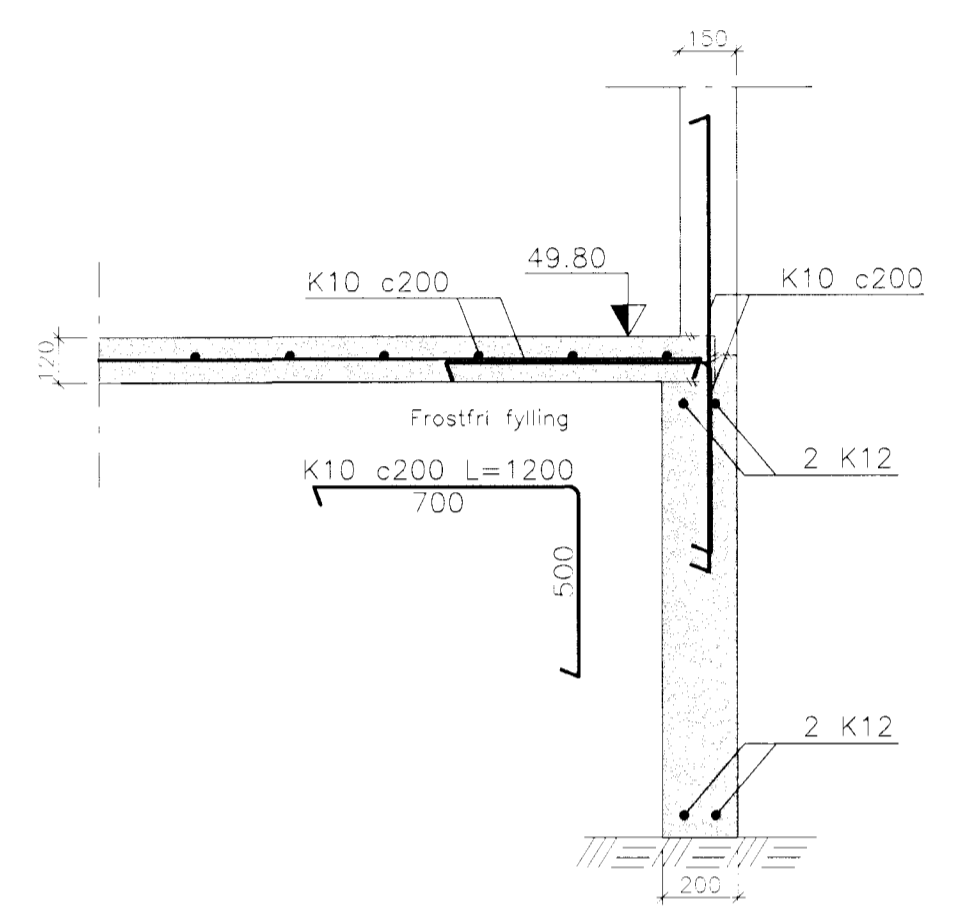
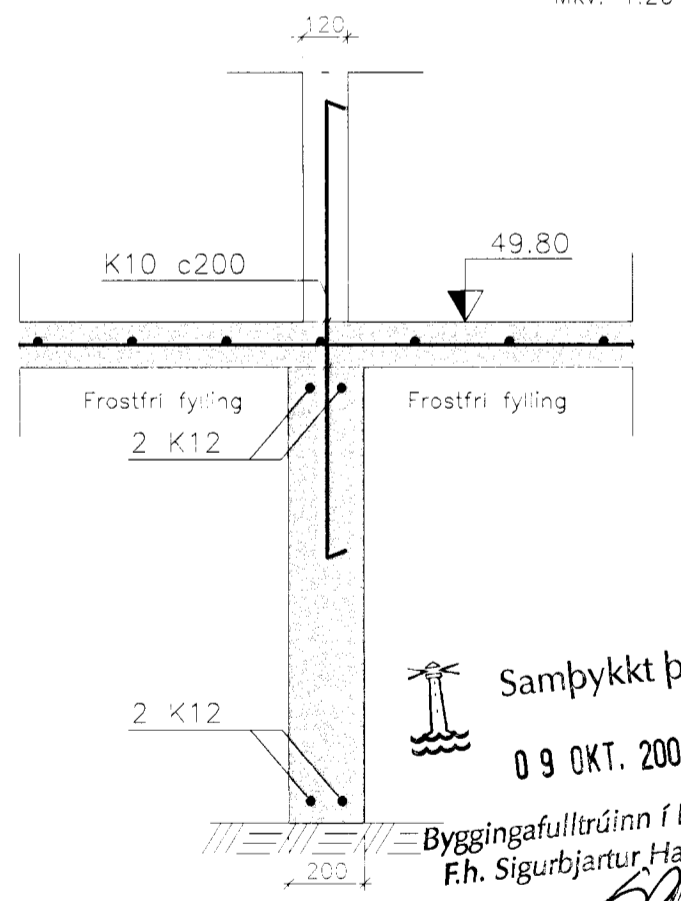


Grunnmynd
Mkv. 1:50



Kennisnið í sökkul
Mkv. 1:20



Kennisnið í milliveggi
Mkv. 1:20

Samþykkt þann
09 OKT. 2000

Byggingafulltrúinn í Hafnarfirði
F.h. Sigurbjartur Halldórsson

SKÝRINGAR:
Punktur í sökklum á grunnmynd tákna K12 L=1200 og skulu ná 600 mm niður í sökkul.
Nákvæm staðsetning sjá teikn. arkitekts.
Þar sem lagnir koma undan sökklum skal setja 2xK16 L=3000 í neðstu brún.
Gat í sökkli skal vera 400 x 300 nema annað sé tekið fram
Járngrind í plötu skal vera K10 c200. Skeytilengdir sjá BB-01

Tækniþjónusta EAJ	VERKKAUPI: Sörlaskeið 19, Hafnarfirði	
Einar Amalís Jónasson	Hesthús	
Byggingaverkfræðingur	Grunnmynd undirstaða	
Sigurður Arnar Sigurðsson	Snið	
Byggingaiðnfræðingur	Kvarði 1:50 1:20	
Hannað EAJ/SAS	Dagsetning 25.09.'00	Teikn.nr. BB-02
Teiknað SAS	Samþykkt. <i>Einar Amalís Jónasson</i>	Kt. 161065-4399