

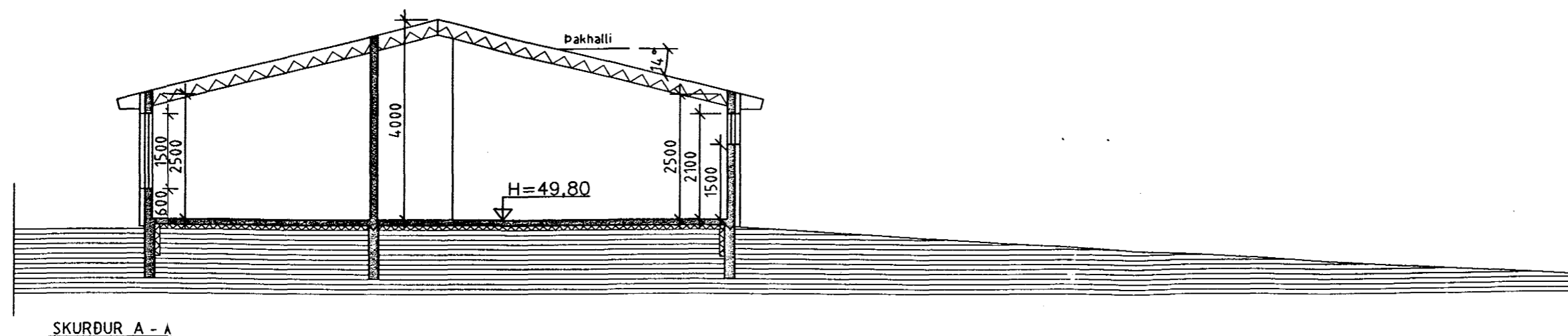


Samþykki þann

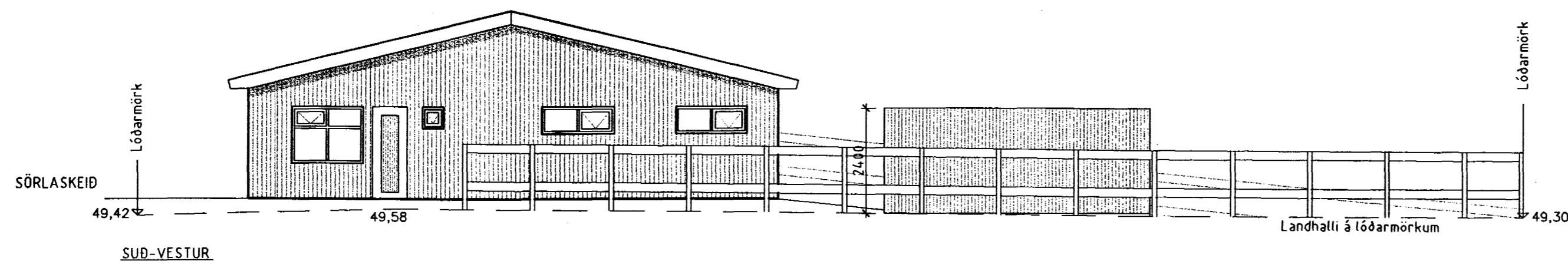
07 SEPT. 2000

Byggingafulltrúinn / Hafnarfirði
F.h. Kristján Þórarinnsson

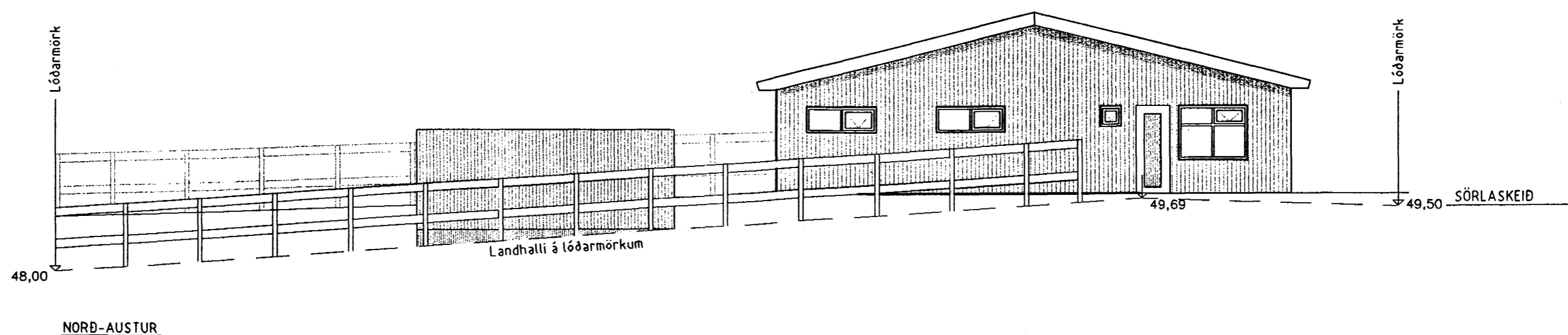
RP



SKURÐUR A - A



SÜÐ-VESTUR



NORÐ-AUSTUR

ATHUGASEMDIR

Frágangur á lóðarmörkum skal vera samkvæmt samkomulagi við nágranna.

BREYTINGAR Dags

Loffur G. Þorsteinsson
byggingafræðingur
Átakvíal 88, 110 Reykjavík
K.f. 770754 - 4699
símar 587 9787 / 899 2117
Nett: loffur@verkvangur.is

Sörlaskeið 19, Hafnarfirði
- Hesthús -

ÚTLIT - SKURÐUR

VERK NR.	210	BLAD	
DAGS	07.09.00		01.102
MKV.	1:100	TEKNI	L. Þ.

Loffur G. Þorsteinsson