

Grunnmynd frárennslis í sökkli  
Mkv. 1:50

**FRÁRENNSLISLAGNIR, SKÝRINGAR**

- Töknar skolplögn í grunni
- - - Töknar regnvatnslögn í grunni
- Töknar ídráttarrör
- - - Töknar afrennslis hitaveitu

- ST Töknar steyptrör
- PVC Töknar PVC-plaströr (polyvinylcloríð)
- PP Töknar PP-plaströr (polypropylen)
- PE Töknar PEH-plaströr (polyethylen)

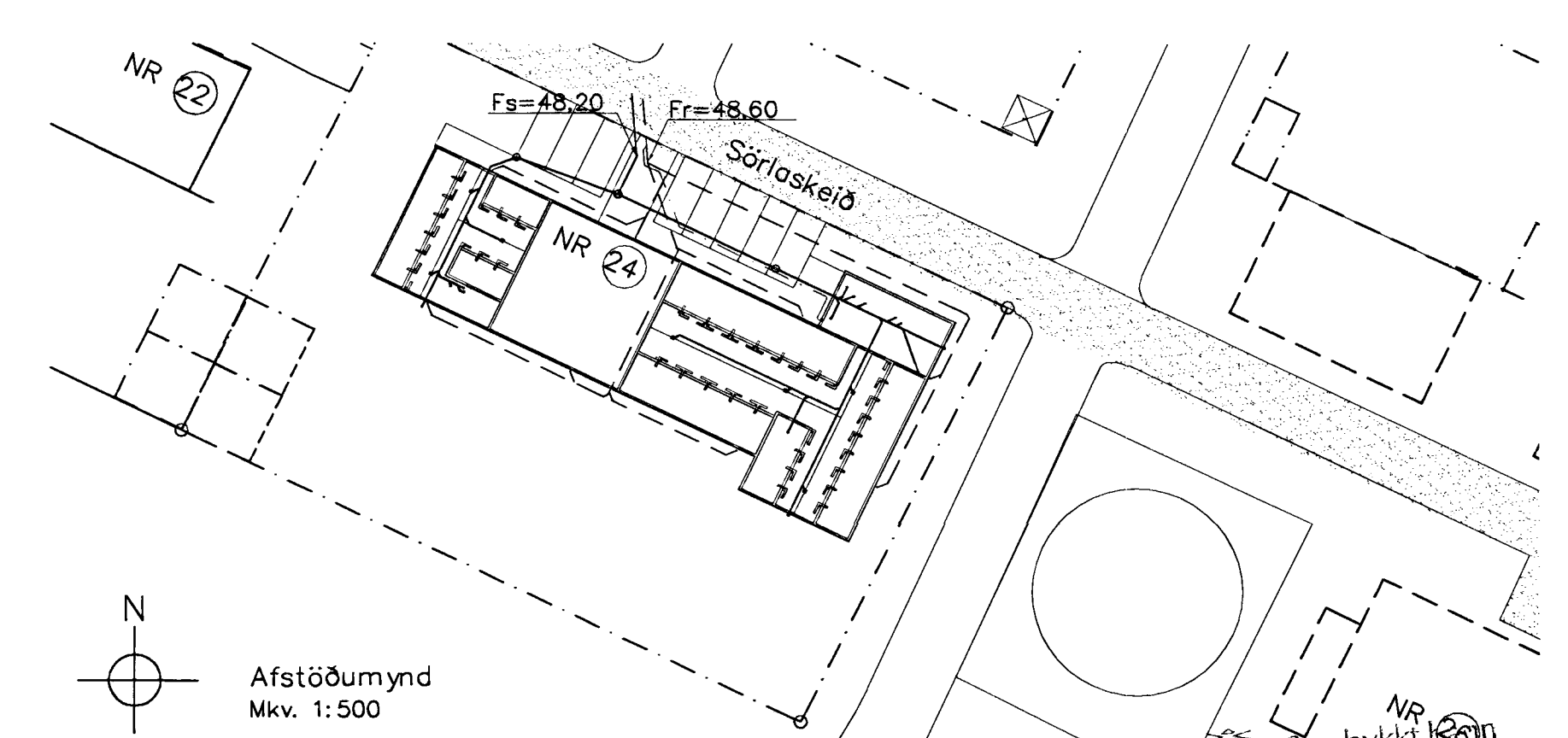
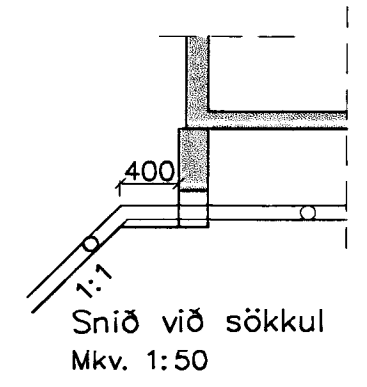
Uppgefnir kótar á teikningum miðast við rennisskóta.  
Fallstammar skal einangra með 30mm þykkri steinuli og veifa með plaststrímulum eða samsvarandi.

Efni og vinna skulu vera í samræmi við gildandi reglugerðir og stöðla um frárennislagnir.  
Höll lagna að stút frá aðalögn er breytilegur. Grunnlagin eru ø100 mm PVC, ef ekki er annars getið á teikningu.

**TÆKI**

- BK Töknar baðkar
- EV Töknar eldhúsvask
- FRH Töknar frárennslis hitaveitu
- GN Töknar gólfniðurfall
- GGN Töknar gegnumstreymisniðurfall
- HL Töknar handlaug
- SK Töknar slöngukrana
- SB Töknar sturtu
- SV Töknar skolvask
- UV Uppþvottavél
- VS Töknar vatnssalerni
- pN Töknar þakniðurfall
- NF Töknar niðurfall m. sandfangi
- pV Töknar þvottavél
- pVS Töknar þvagskál
- HR Töknar hreinsistút

Stokkar í sökkli eru 250x250 nema annað sé tekið fram.



**HESTHÚS Sörlaskeið 24**  
220 Hafnafjörður

Lagnir  
Frárennislagnir í jörðu  
Grunnmynd

Egill Viðarsson, Byggingarverkefningur, Vfl  
Sími: 564 3945, 861 8086, egill@aknet.is

18 JUNÍ 2001  
Byggingaútlitunni í Hafnarhöf  
Ffl. Sigurbjartur Hallgrímsson