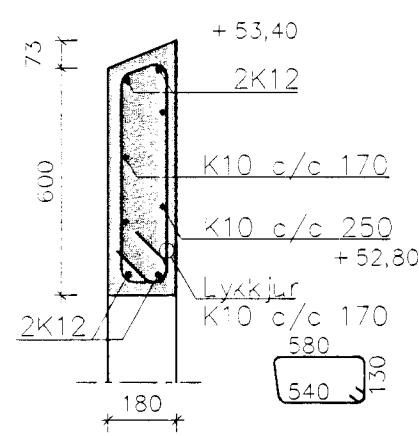
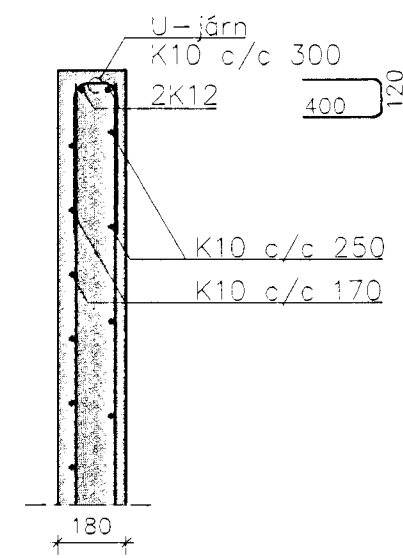


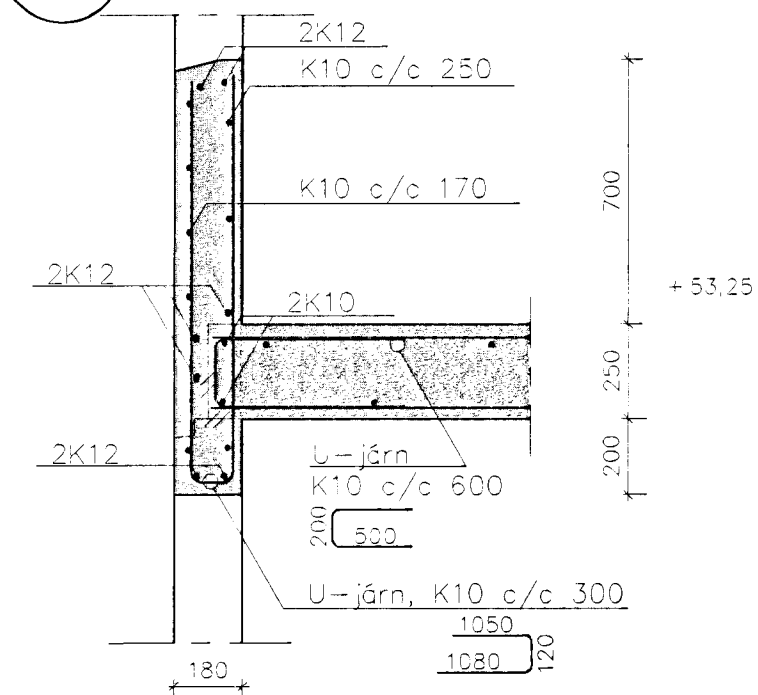
01 Snið, 1:20
04



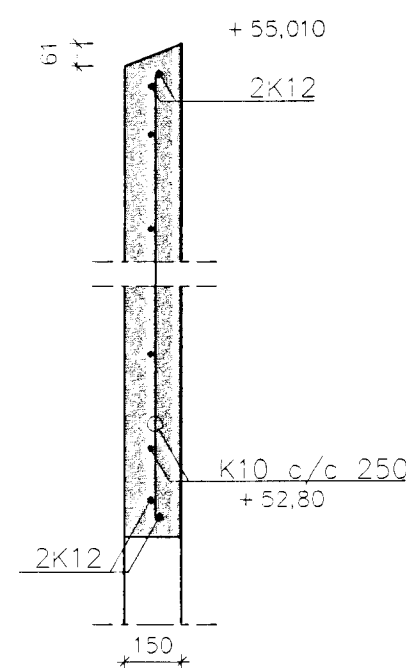
02 Snið, 1:20
04



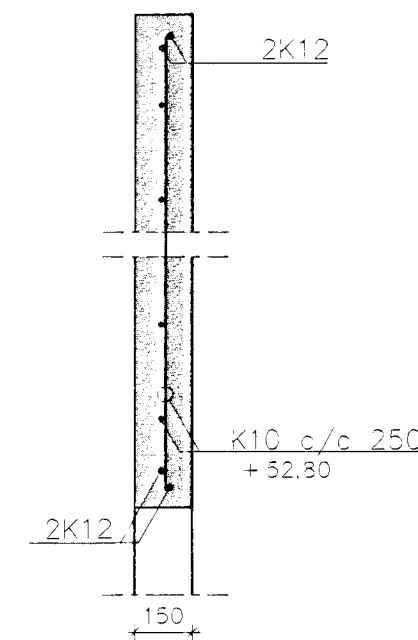
03 Snið, 1:20
04



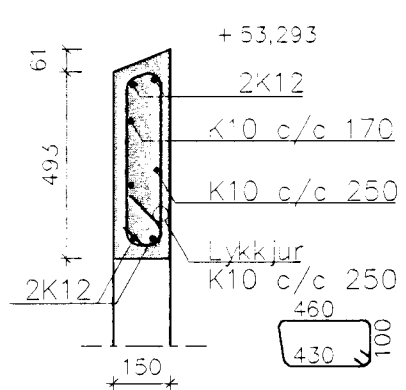
12 Snið, 1:20
05



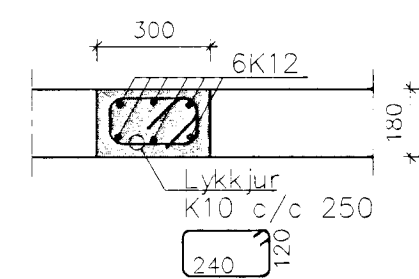
13 Snið, 1:20
05



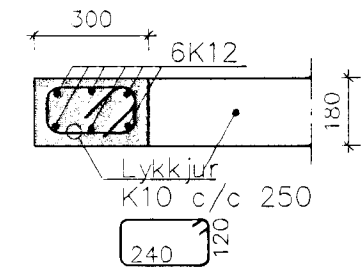
11 Snið, 1:20
04,05



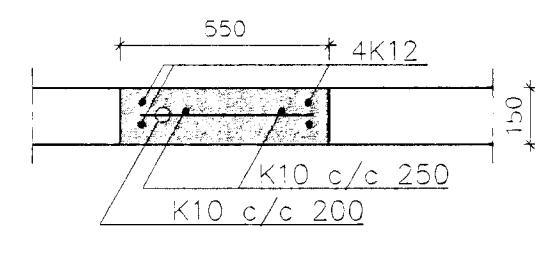
Stoð S1, 1:20



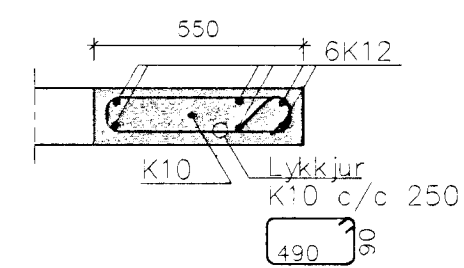
Stoð S2, 1:20
Stoð S3 er spegilmynd



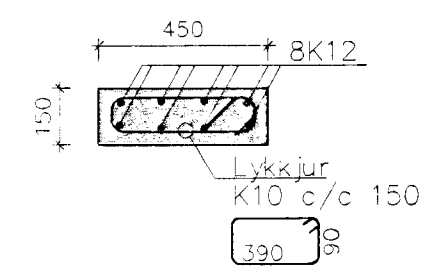
Stoð S8, 1:20



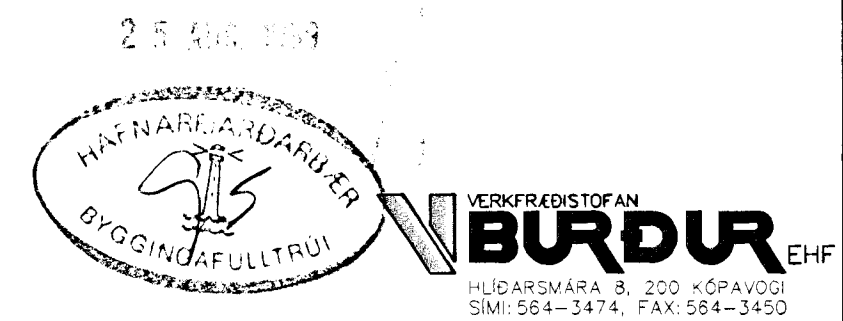
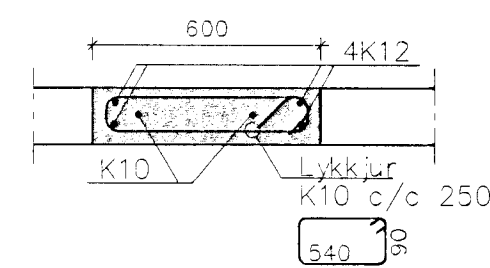
Stoð S9, 1:20



Stoð S10, 1:20



Stoð S11, 1:20



Breytingar:	E	Sörlaskeið 26, Hafnarfirði
B:	D	Burðarvirki
A:	C	Veggir, plata og stoðir, snið
Hjörtur Hansson, s. 150948-4929	Hannað H.H.	Blað/mælikv.: A1/1:20
Verknað H.H.	Verk nr.: 180	Dagsetning: 13.08.1999
Almennar skýringar eru á teikningu nr. B-00	Teikning nr.: B-06	