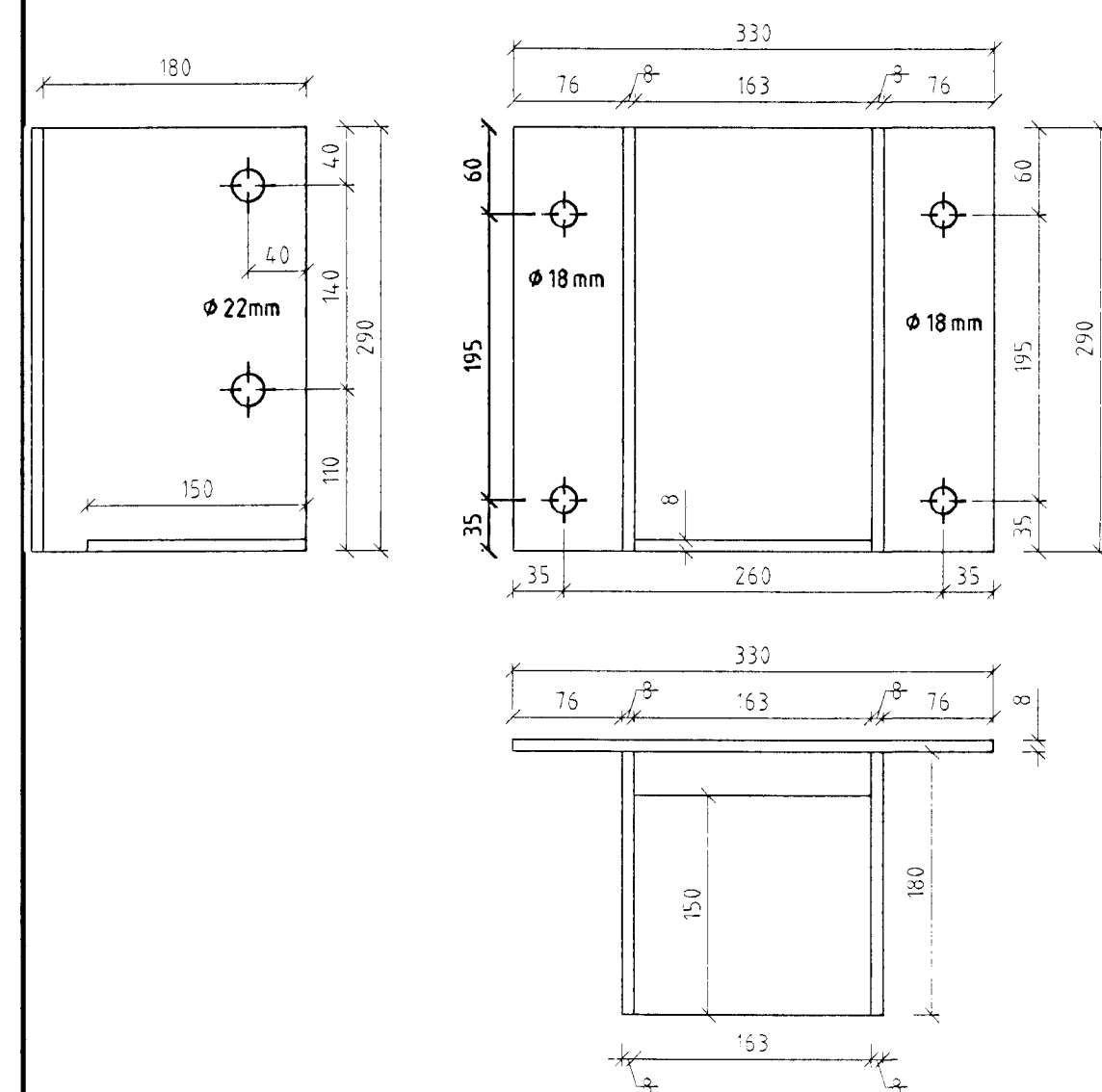
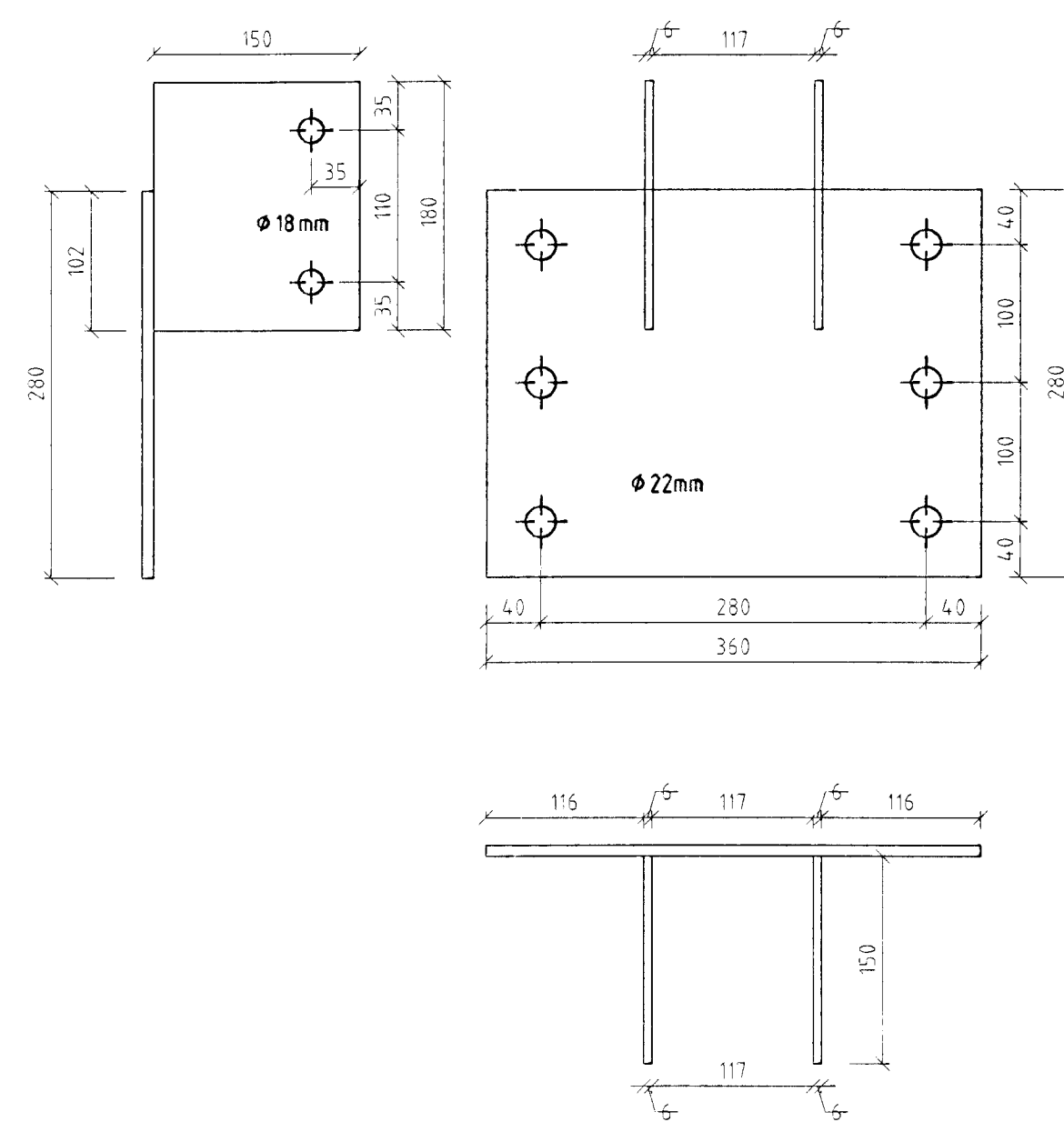


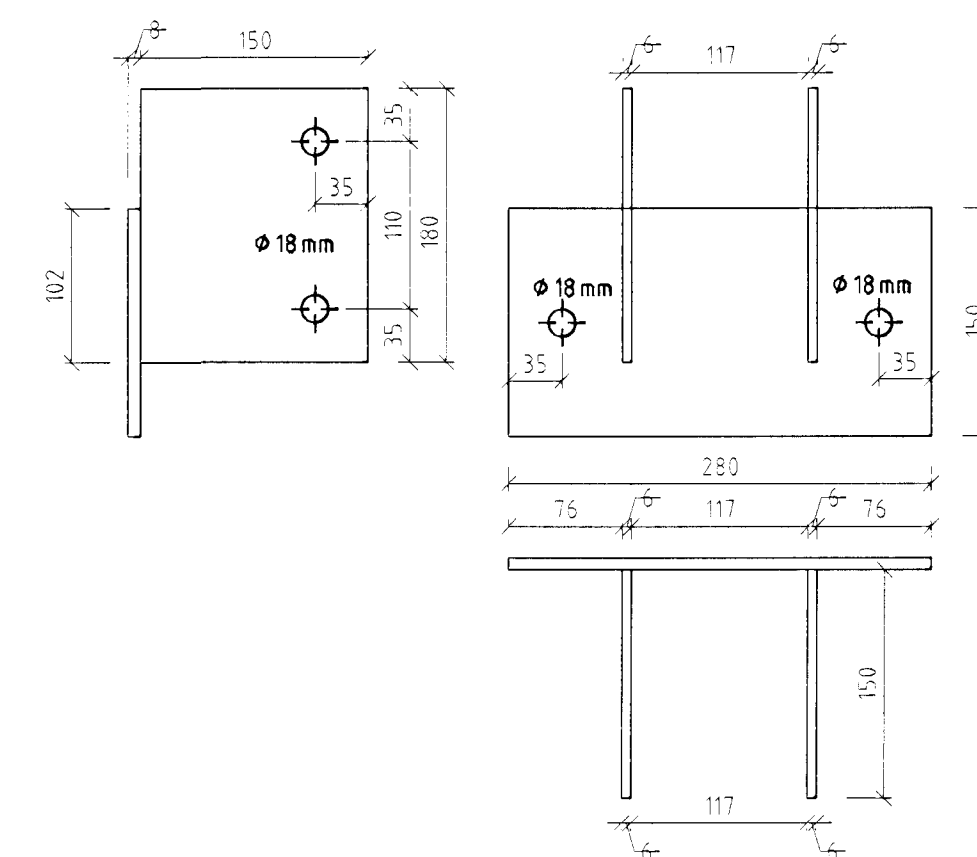
Festing KS1, 12 stk



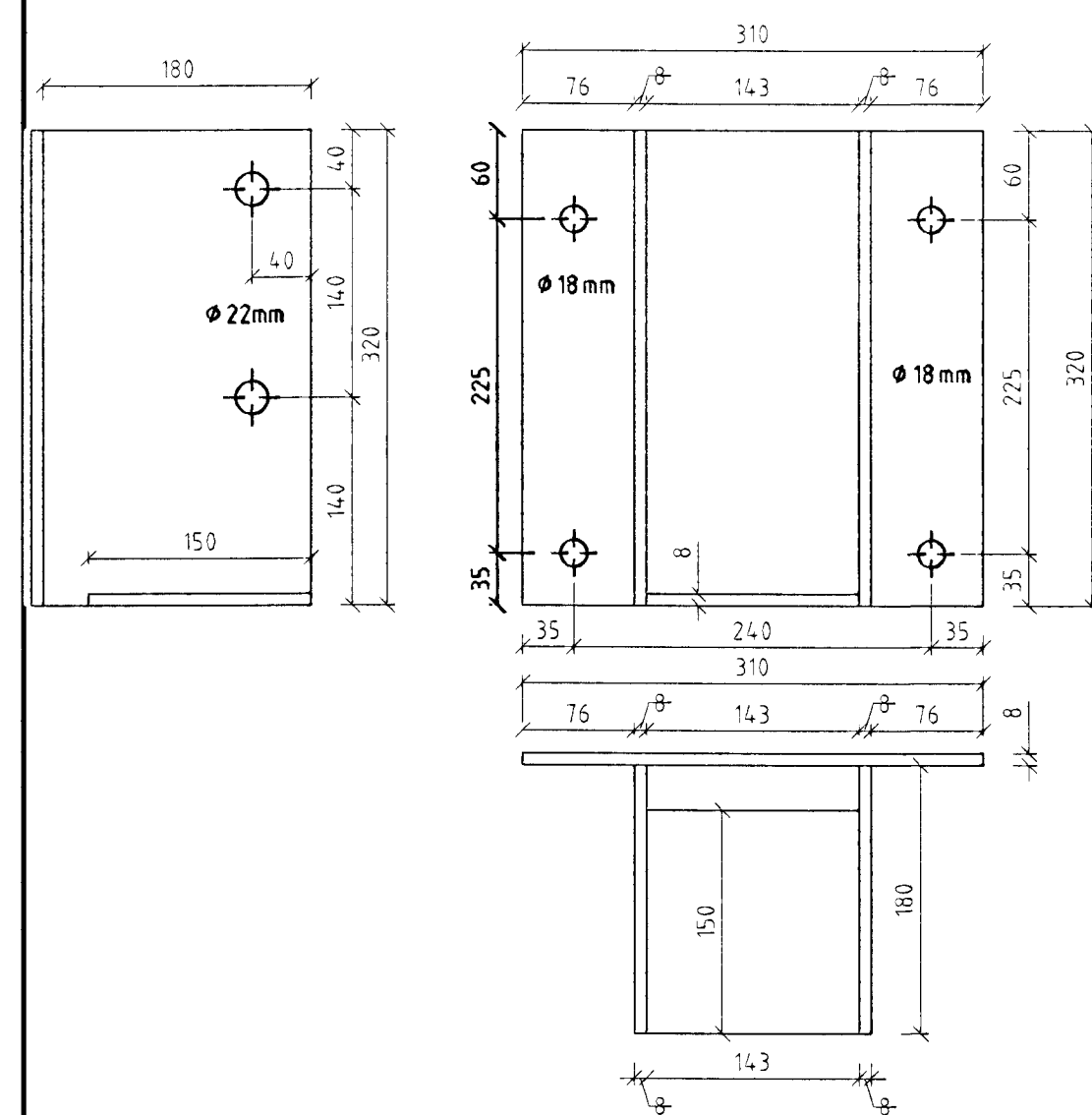
Festing KS2, 12 stk



Festing KS3, 2 stk



Festing KS4, 10 stk



Byggingaútlitni Hafnarfjarðar
Afgreitt þann
13 MAJ 1995
Sigurbjartur Halldórsson

VERKFRÉDSTOFAN
BURDUR EHF
HJÓRSMARA 8, 200 KÓPÁVOGI
SÍM: 554-3474, FAX: 564-3450

Breytingar:	E:	Sörlaskeið 26, Hafnarfirði
B:	D:	Burðarvirki
A:	C:	Burðargrind þaks, festingar
Hjörtur Hansson, s. 150946-4209	Hannað H.H.	Blað/mælikv.: 1:5
Teiknað H.H.	Verk nr.: 180	Dagsetning: 04.10.1999
		Teikning nr.: B-11