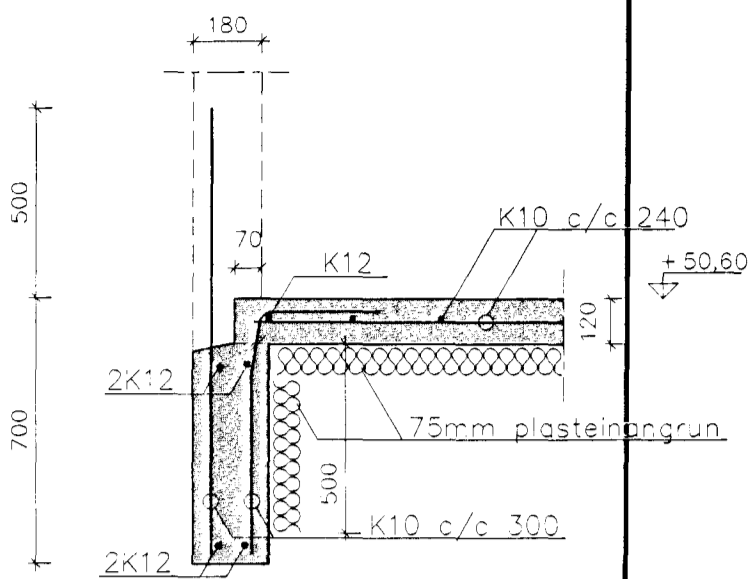
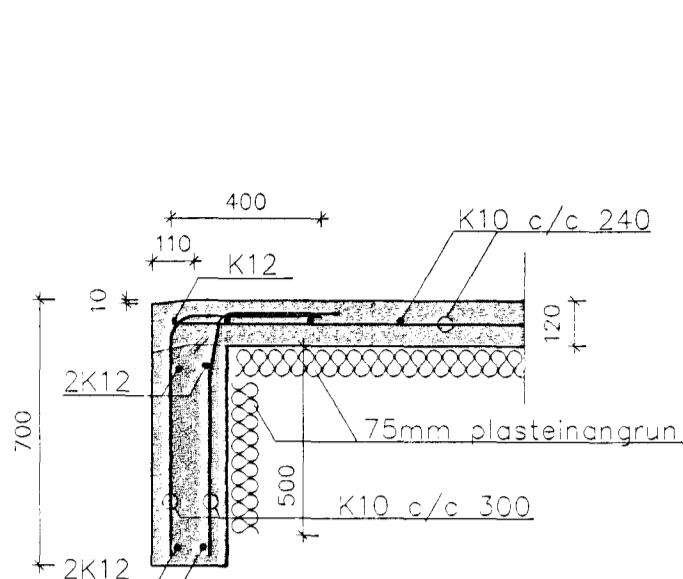


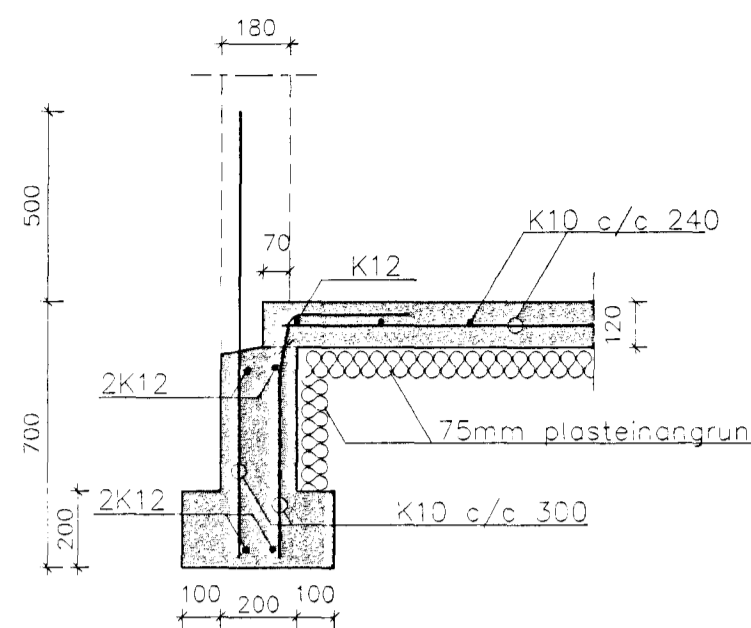
01 Snið. 1: 20



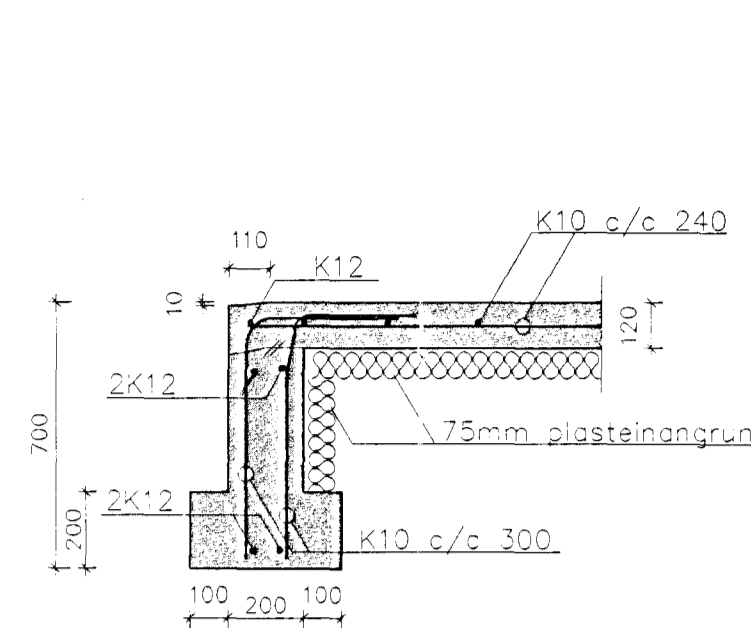
02 Snið. 1: 20



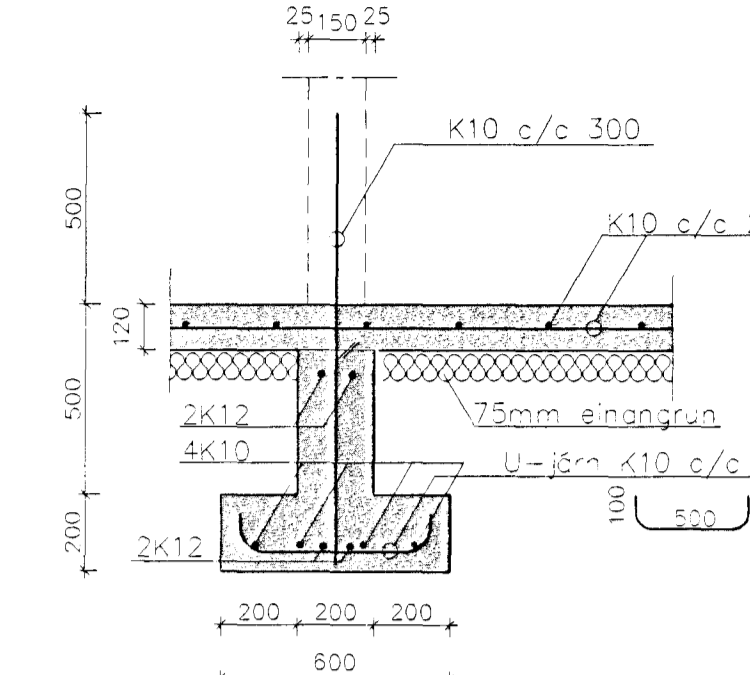
03 Snið. 1: 20



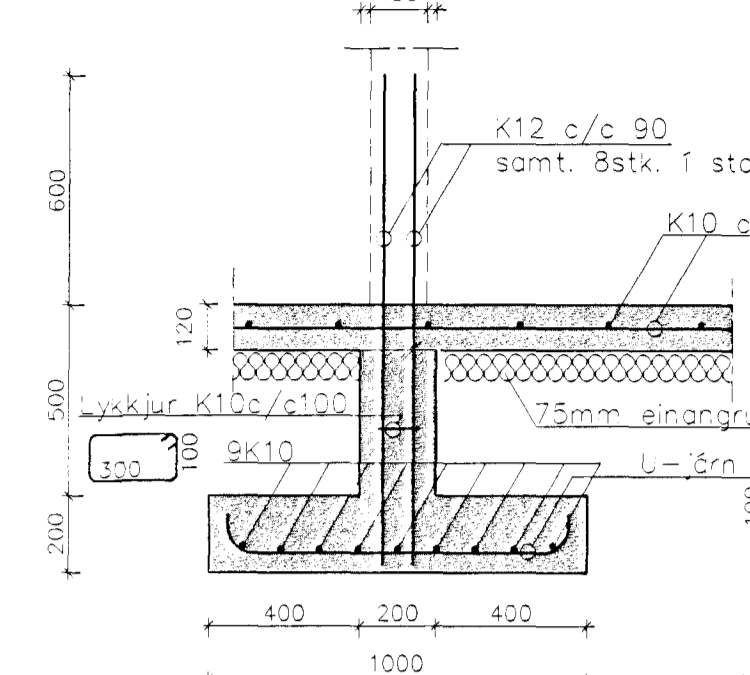
04 Snið. 1: 20



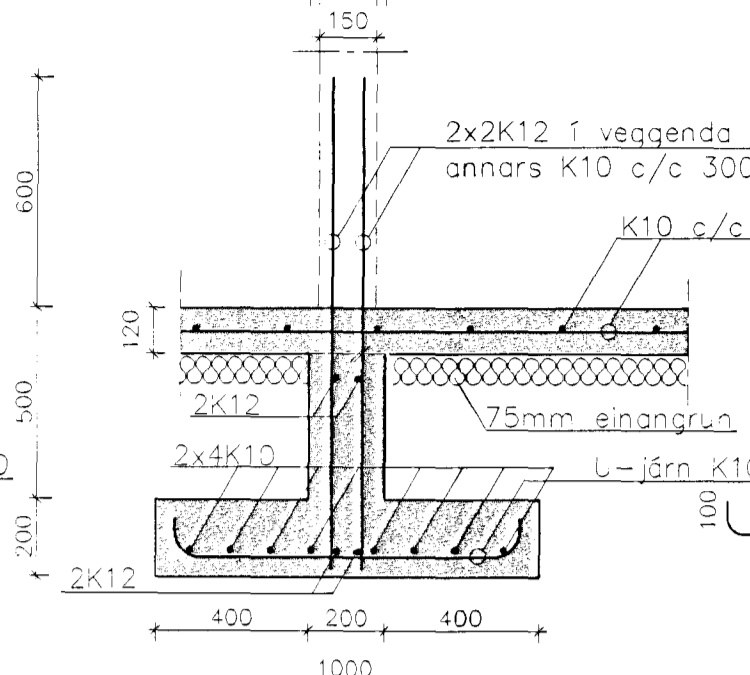
05 Snið. 1: 20



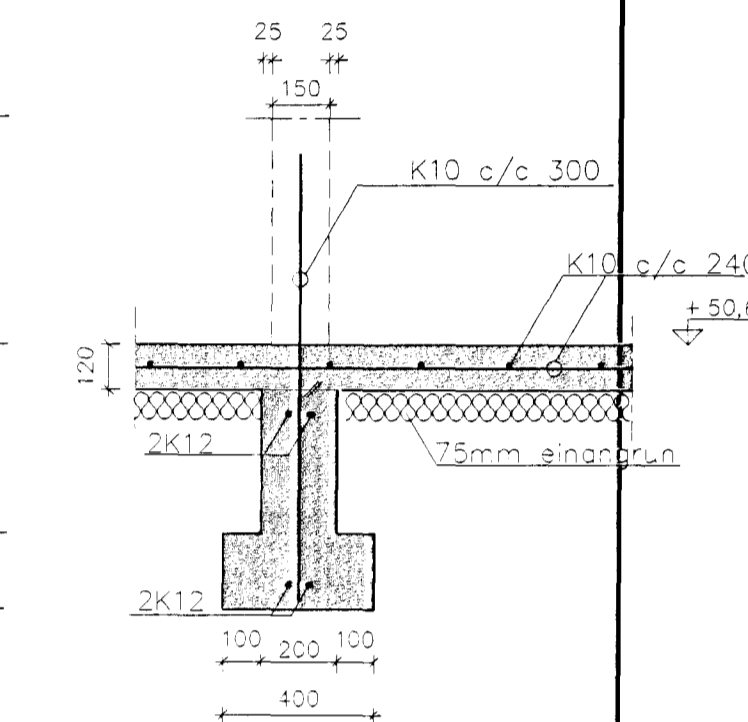
06 Snið. 1: 20



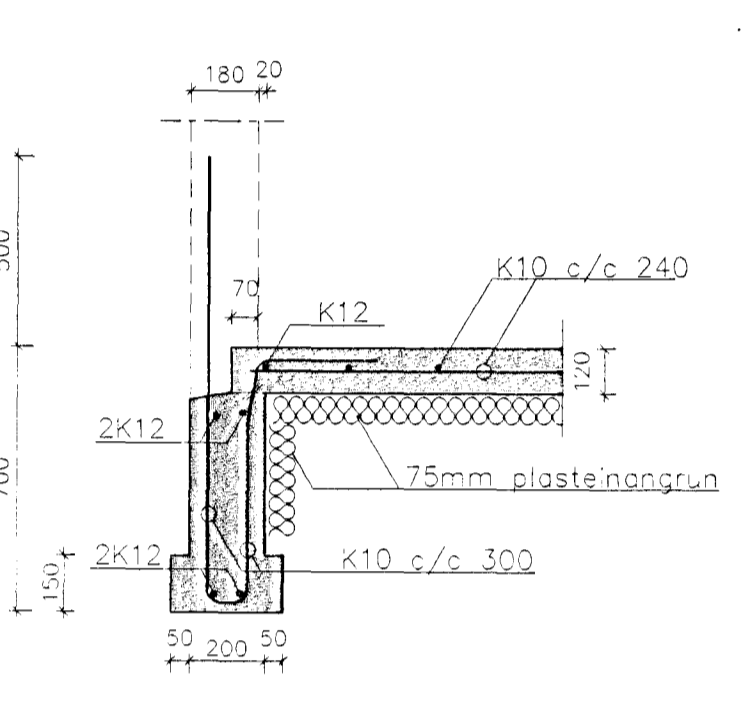
07 Snið. 1: 20



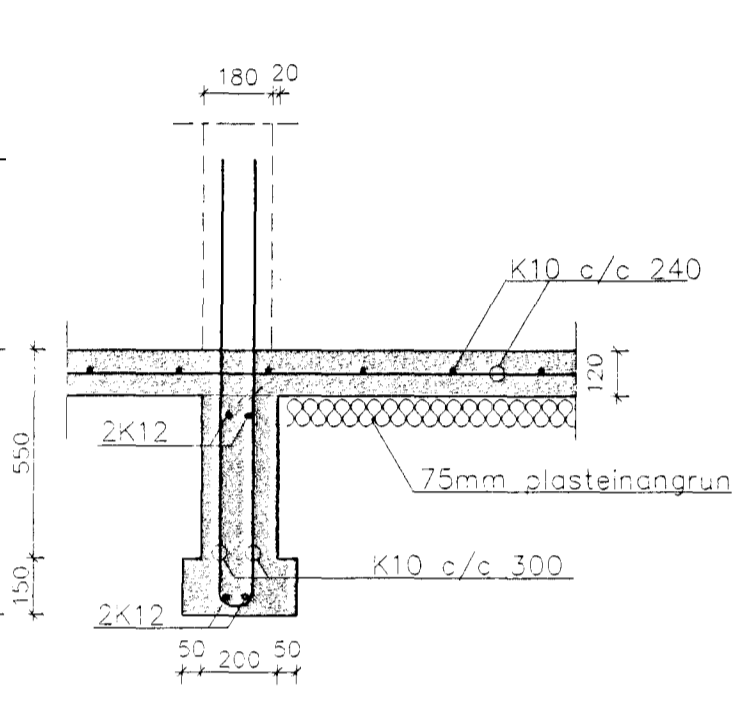
08 Snið. 1: 20



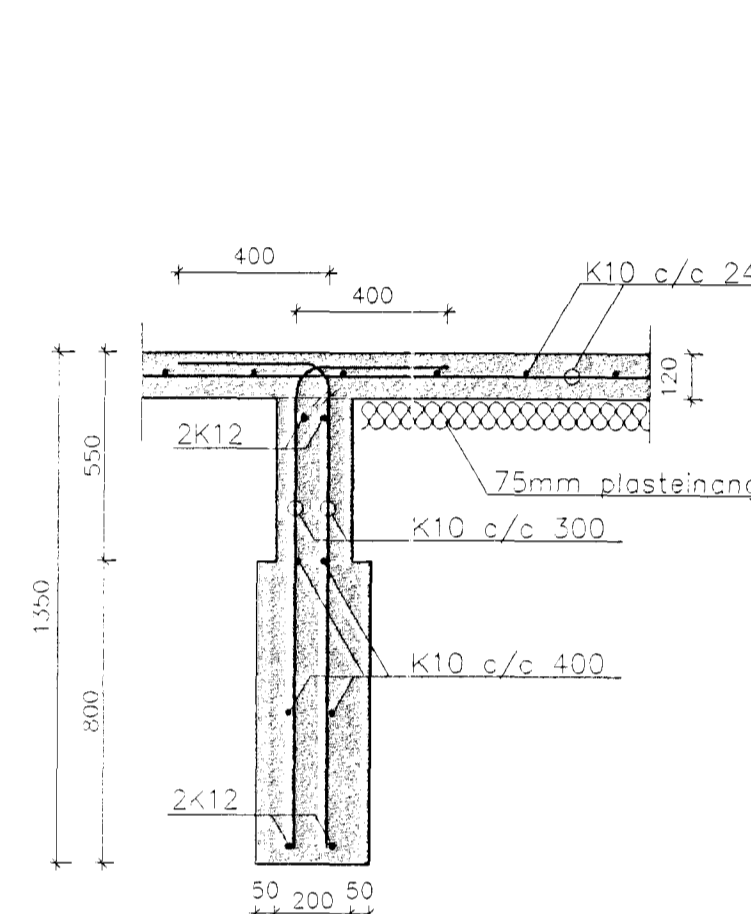
09 Snið. 1: 20



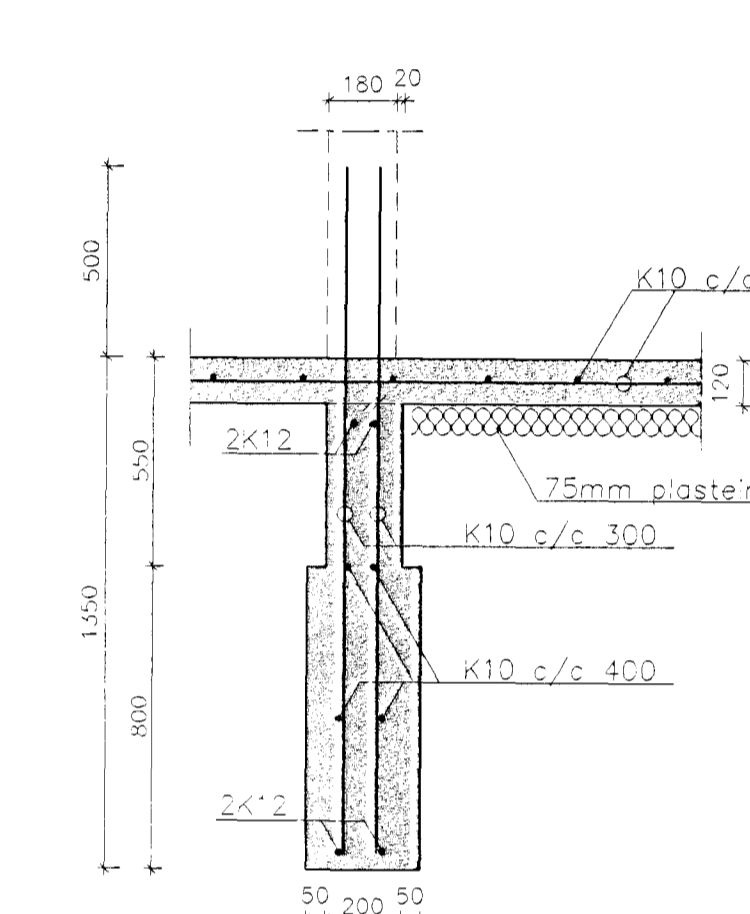
10 Snið. 1: 20



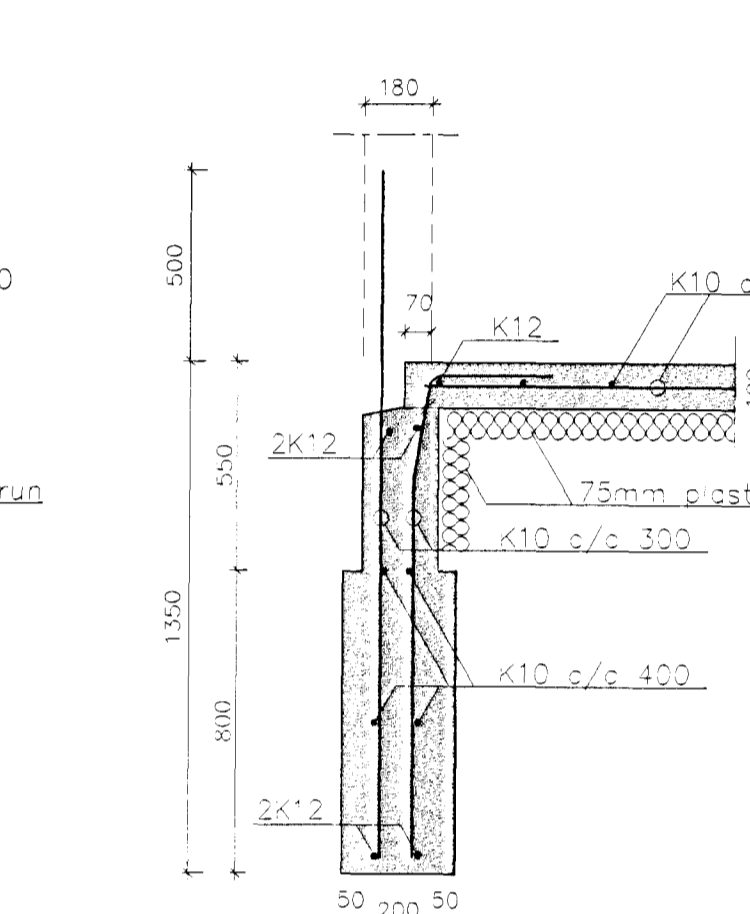
11 Snið. 1: 20



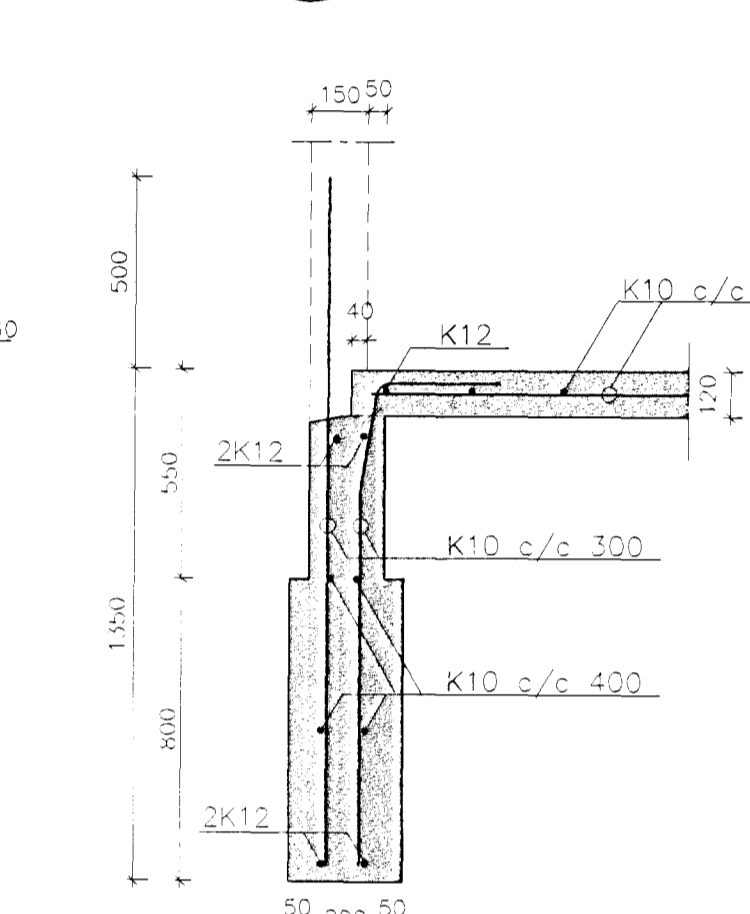
12 Snið. 1: 20



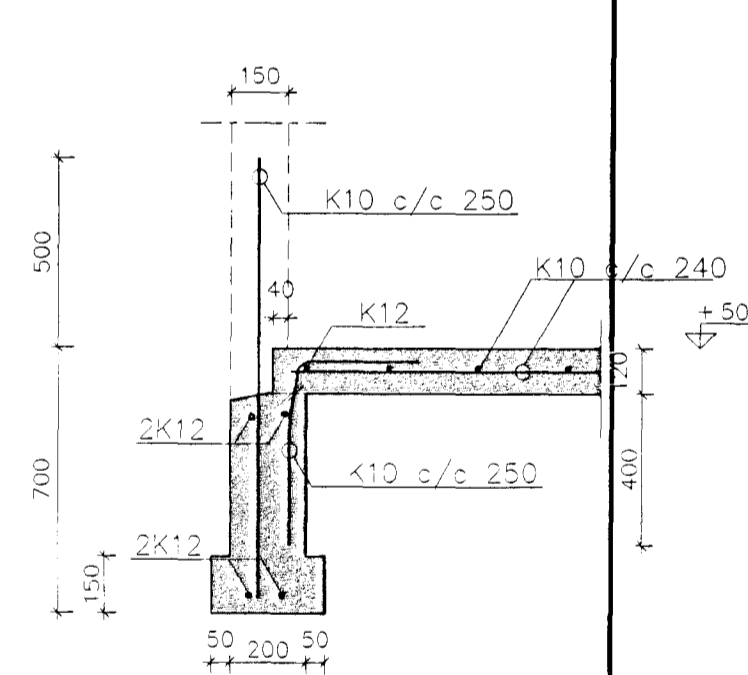
13 Snið. 1: 20



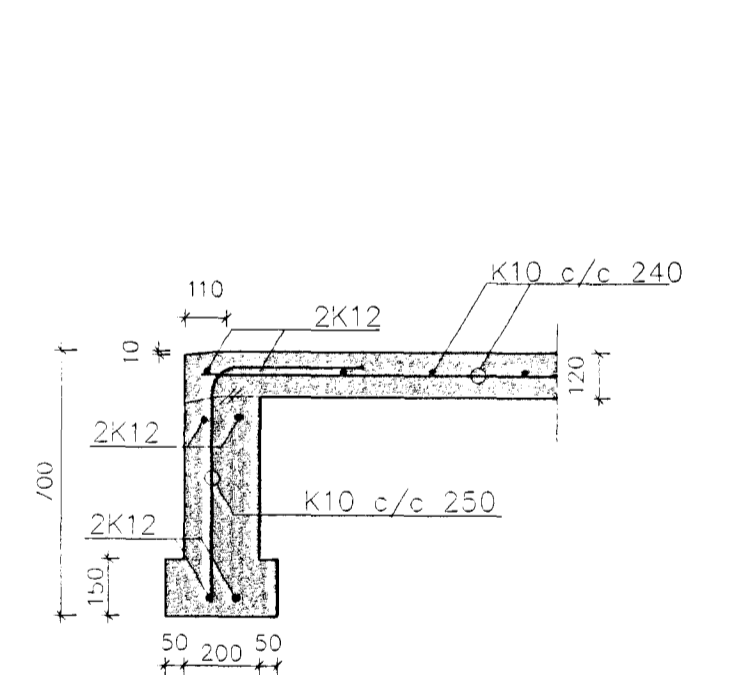
14 Snið. 1: 20



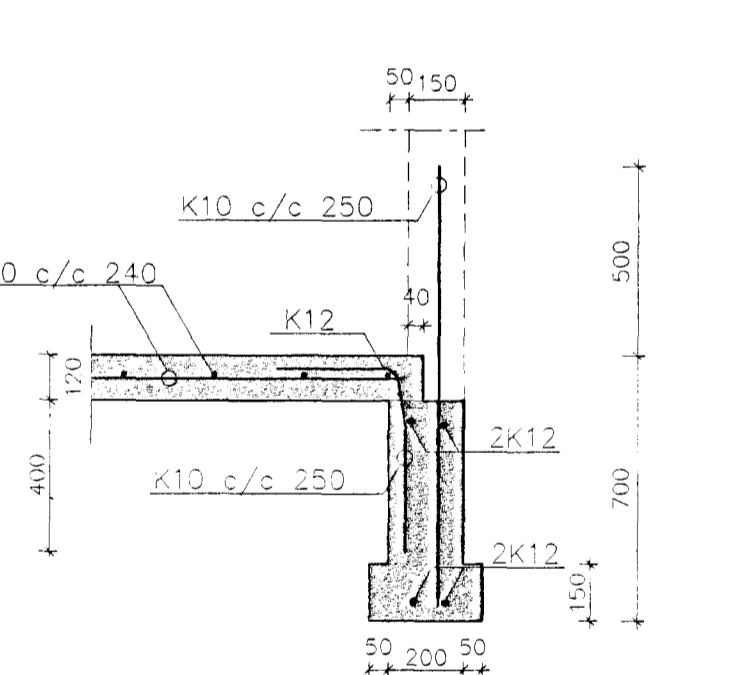
15 Snið. 1: 20



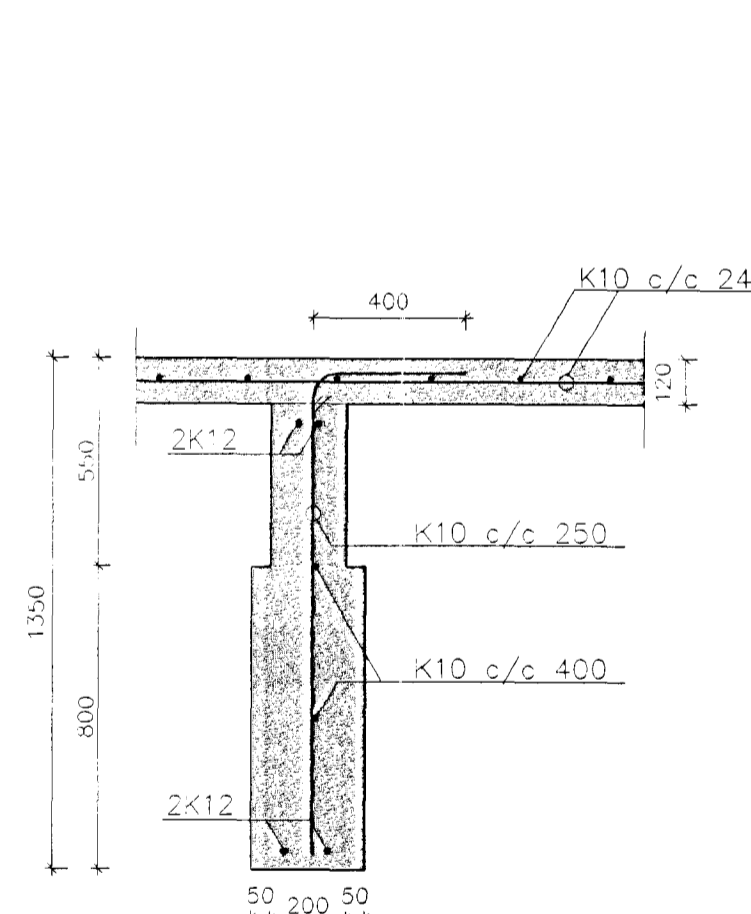
16 Snið. 1: 20



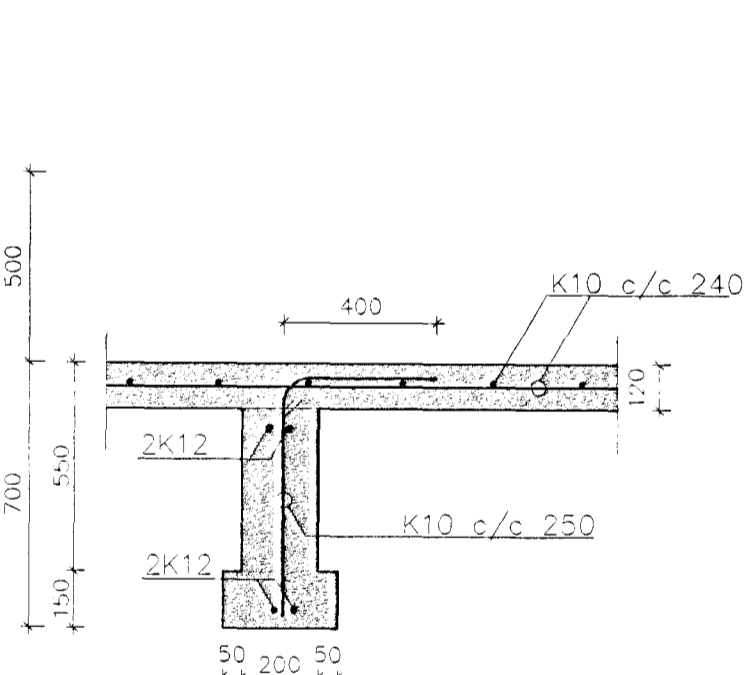
17 Snið. 1: 20



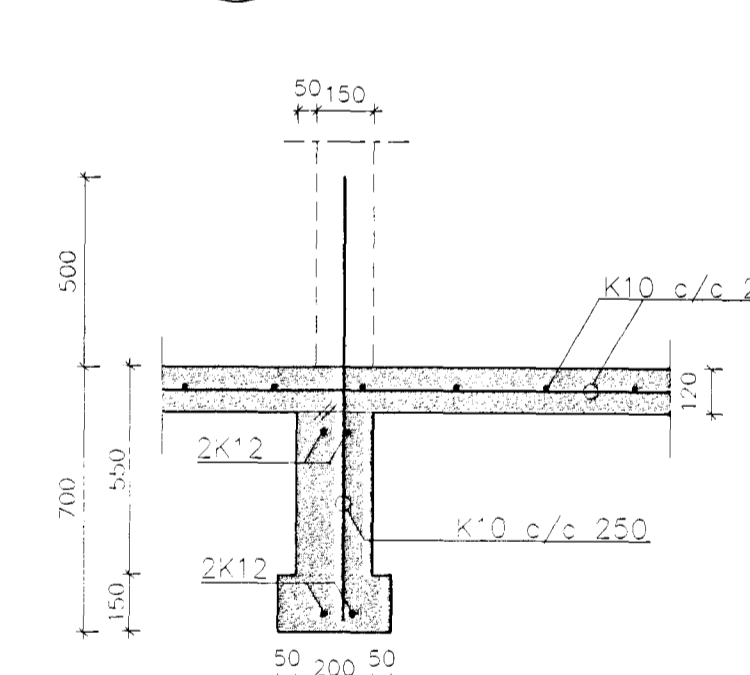
18 Snið. 1: 20



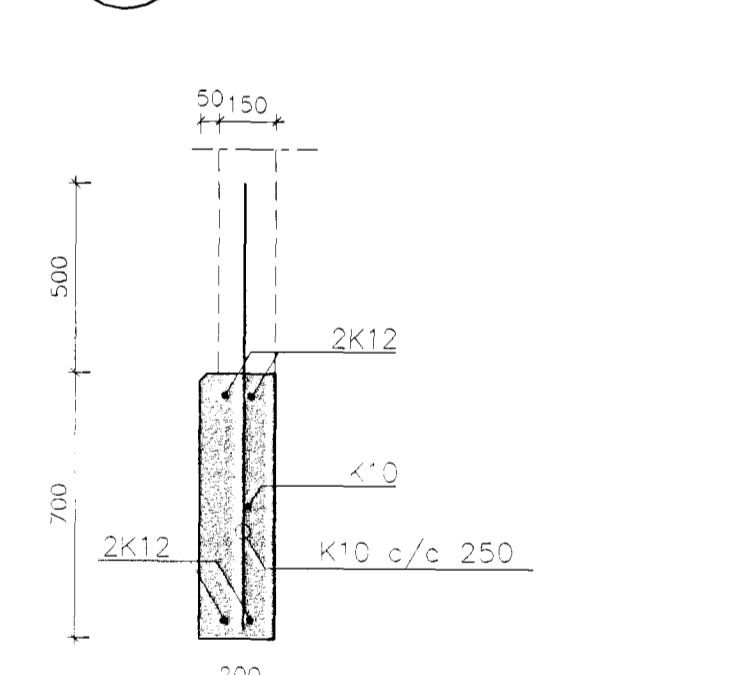
19 Snið. 1: 20



20 Snið. 1: 20

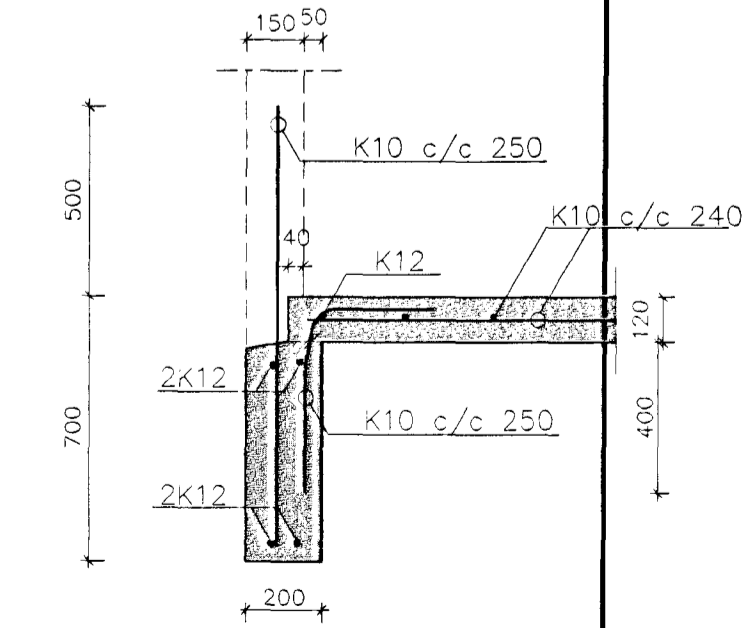


21 Snið. 1: 20



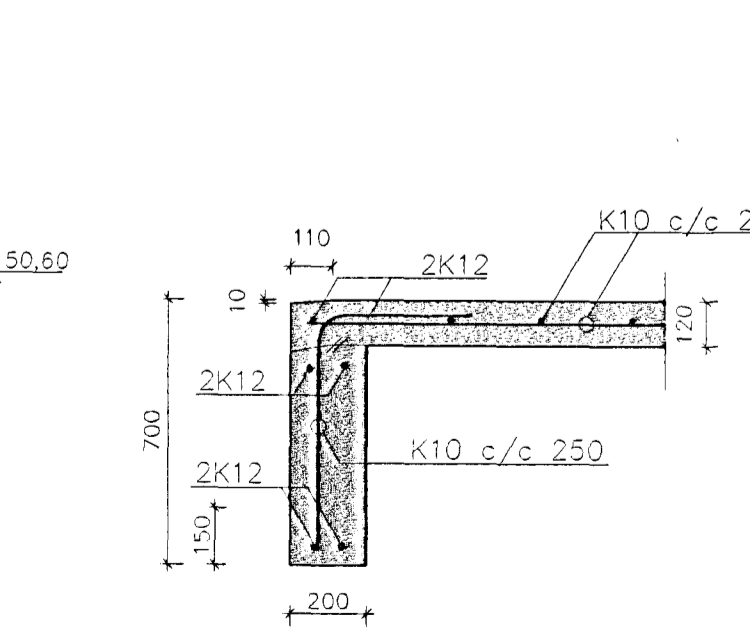
22 Snið. 1: 20

Í sniði 22a er sökkull og plata einangruð eins og sýnt er í sniði 01

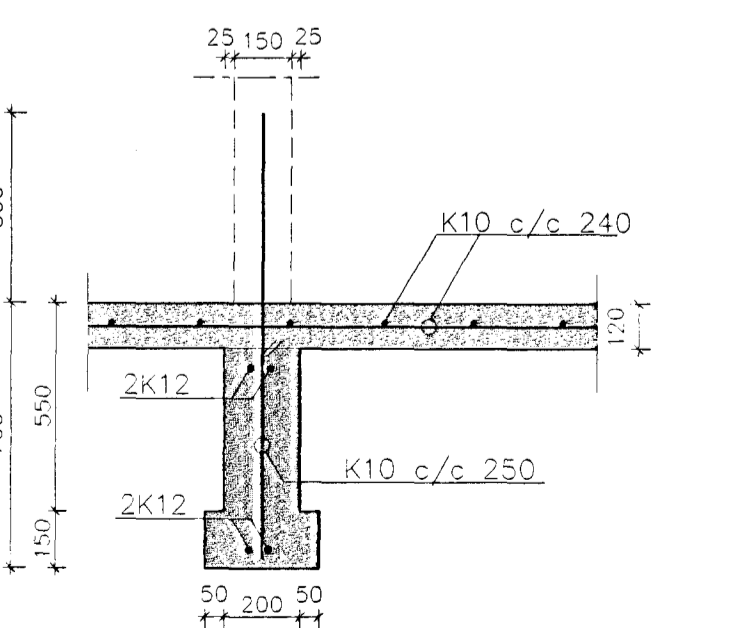


23 Snið. 1: 20

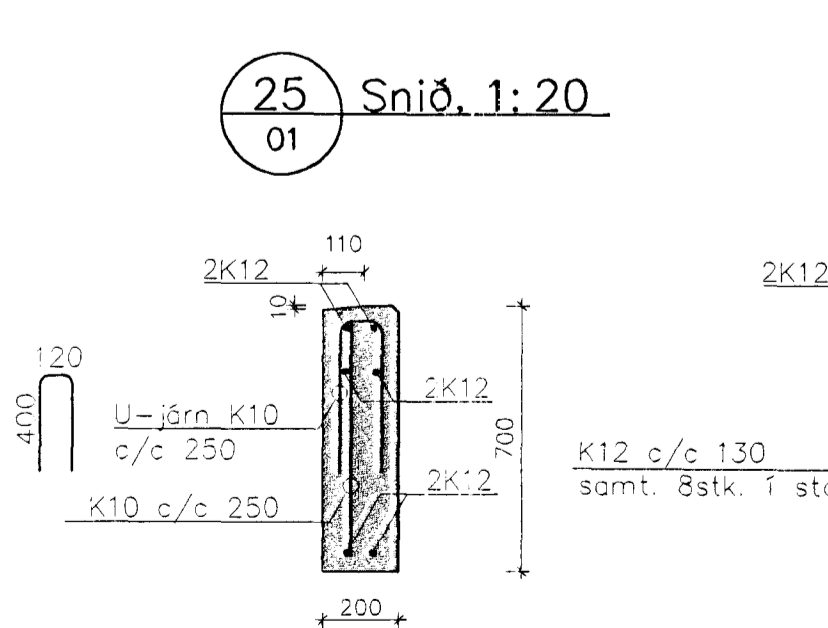
Í sniði 23a er sökkull og plata einangruð eins og sýnt er í sniði 02



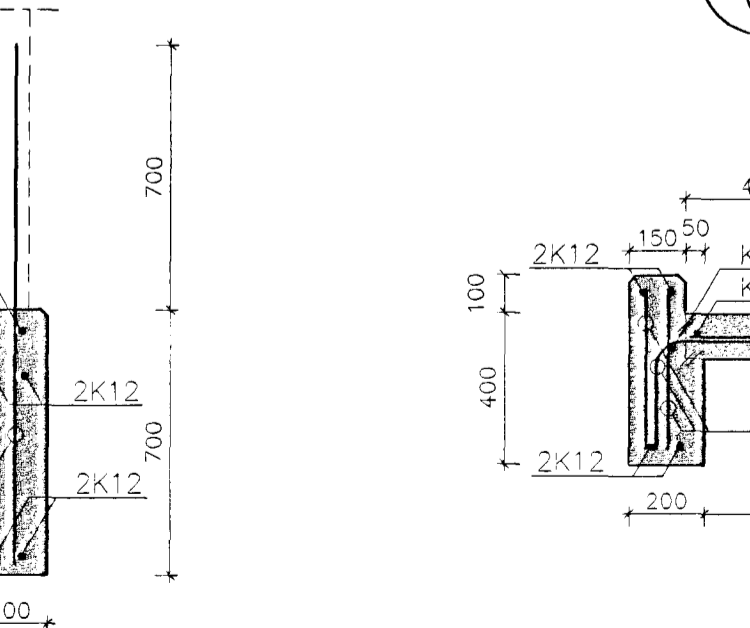
24 Snið. 1: 20



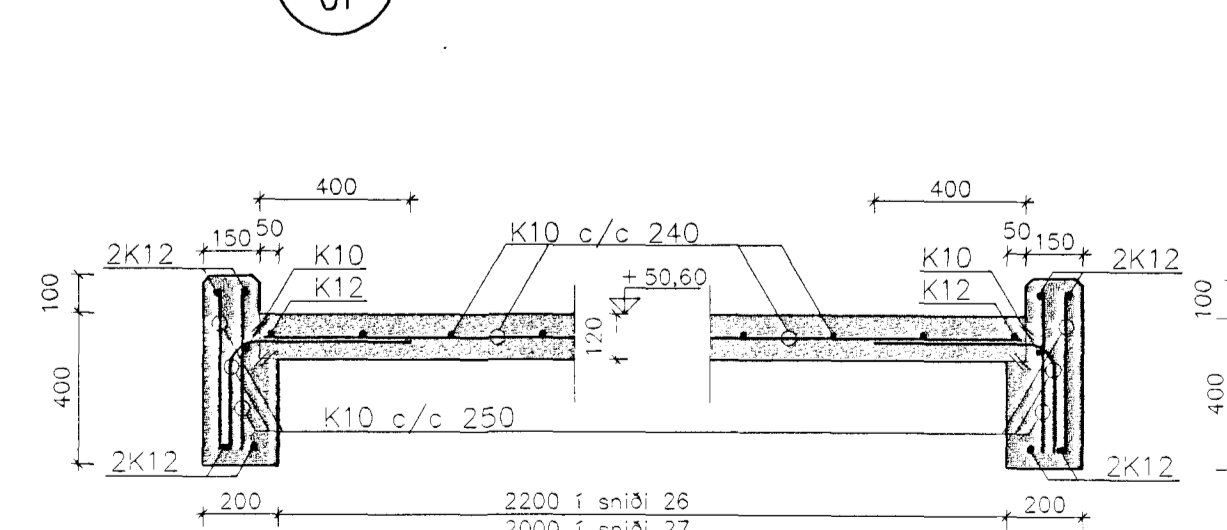
25 Snið. 1: 20



26 Snið. 1: 20



27 Snið. 1: 20



28 Snið. 1: 20



| | | |
|----------------------------------|--------------|----------------------------|
| Breytingar: | E | Sörlaskeið 26, Hafnarfirði |
| B: | D | Burðarvirki |
| A: | C | Undirstöður, snið |
| Hjortur Hansson, kt. 150949-1999 | Hannað H.H. | Bláð/melkv. A1/A:20 |
| Teiknað H.H. | Verk nr. 180 | Dagsetning 23.07.1999 |
| | | Teikning nr. B-03 |

Almennar skýringar eru á teikningu nr. B-00