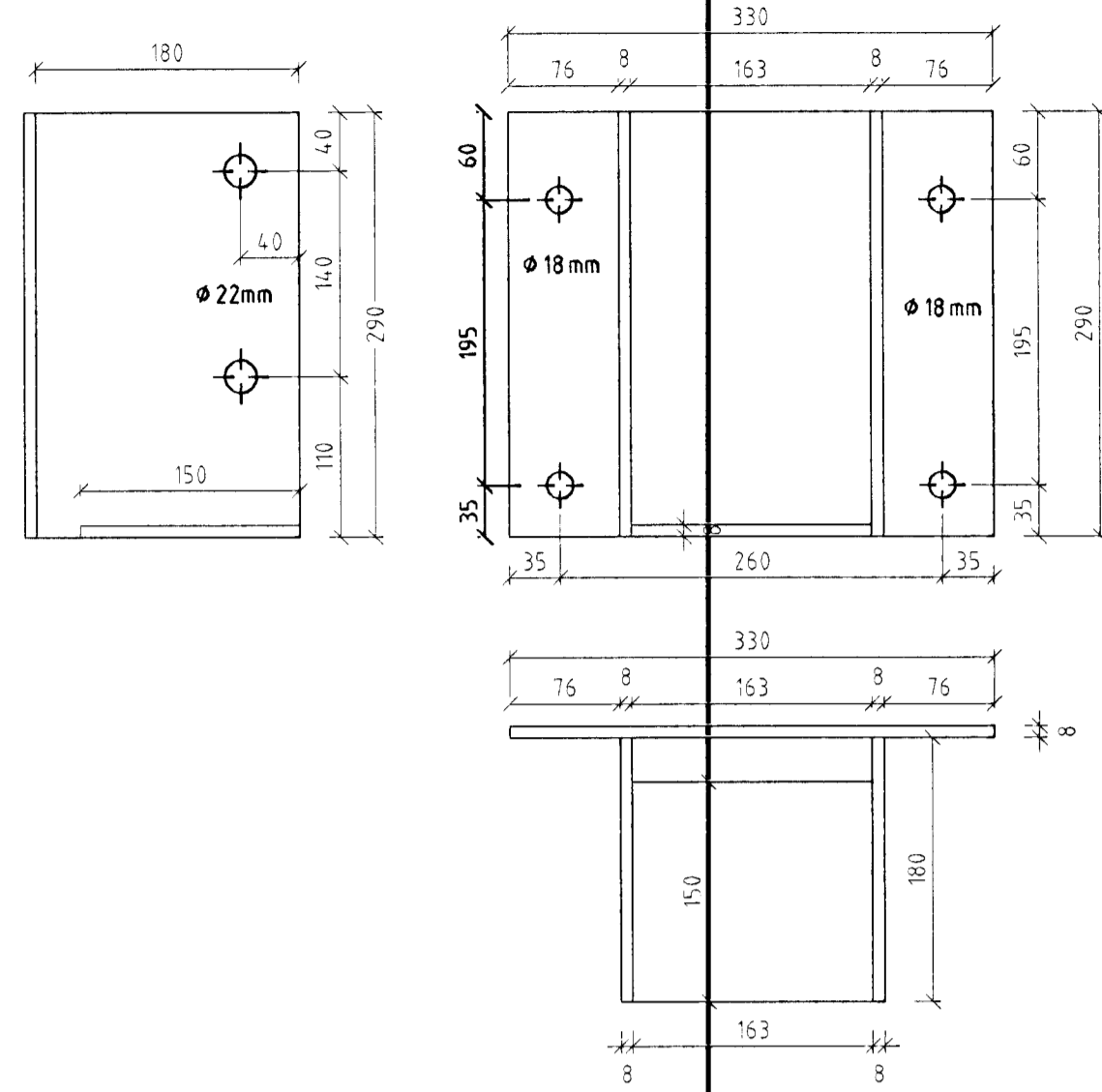
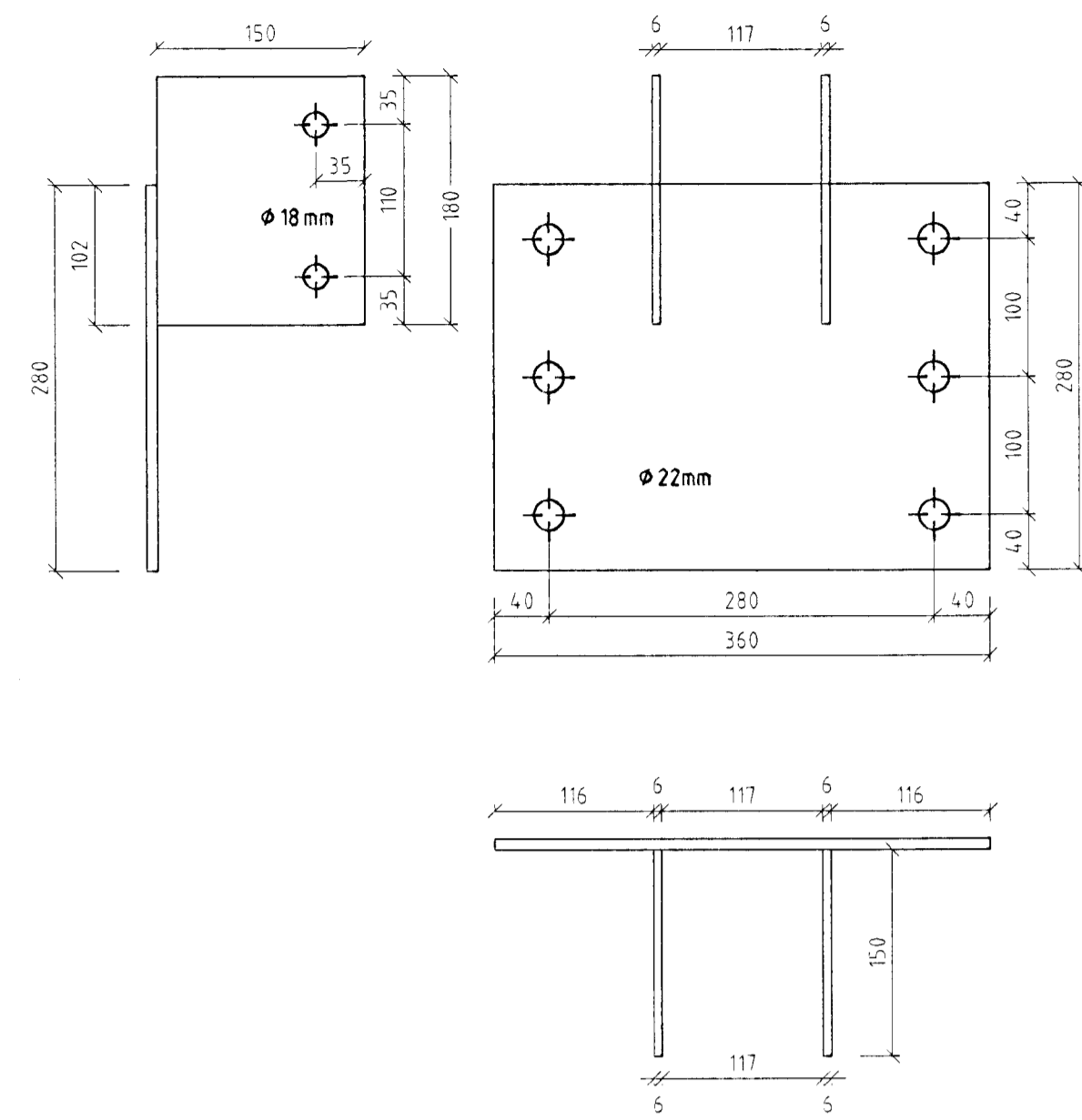


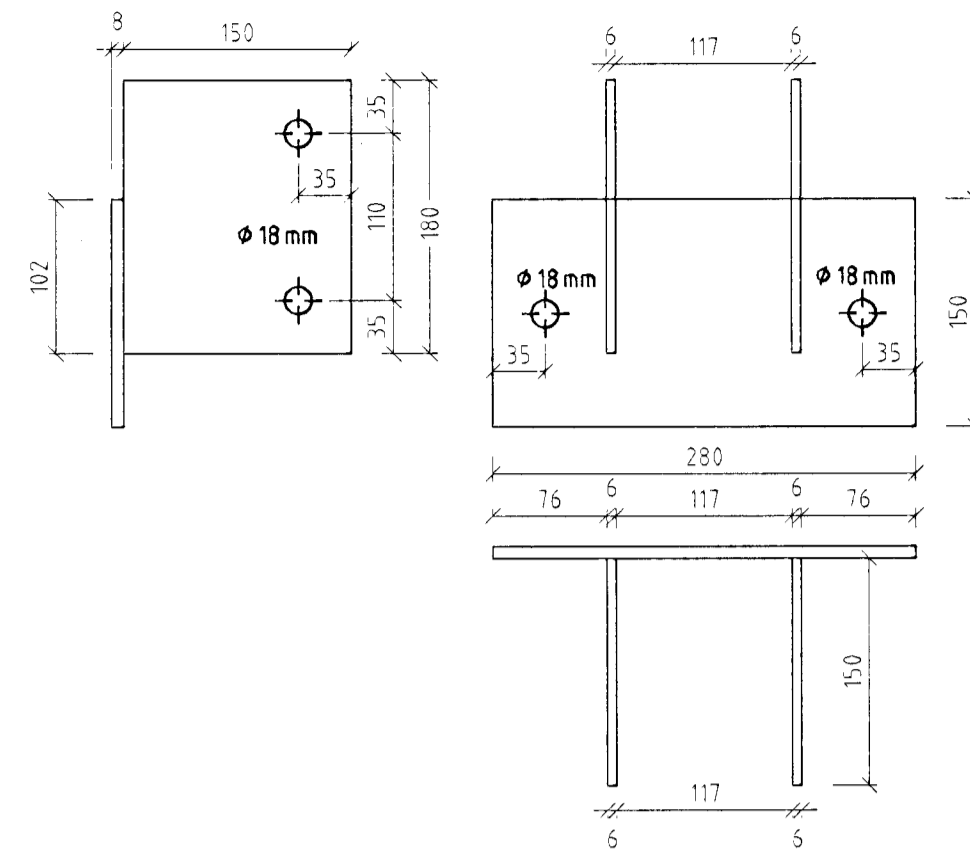
Festing KS1, 12 stk



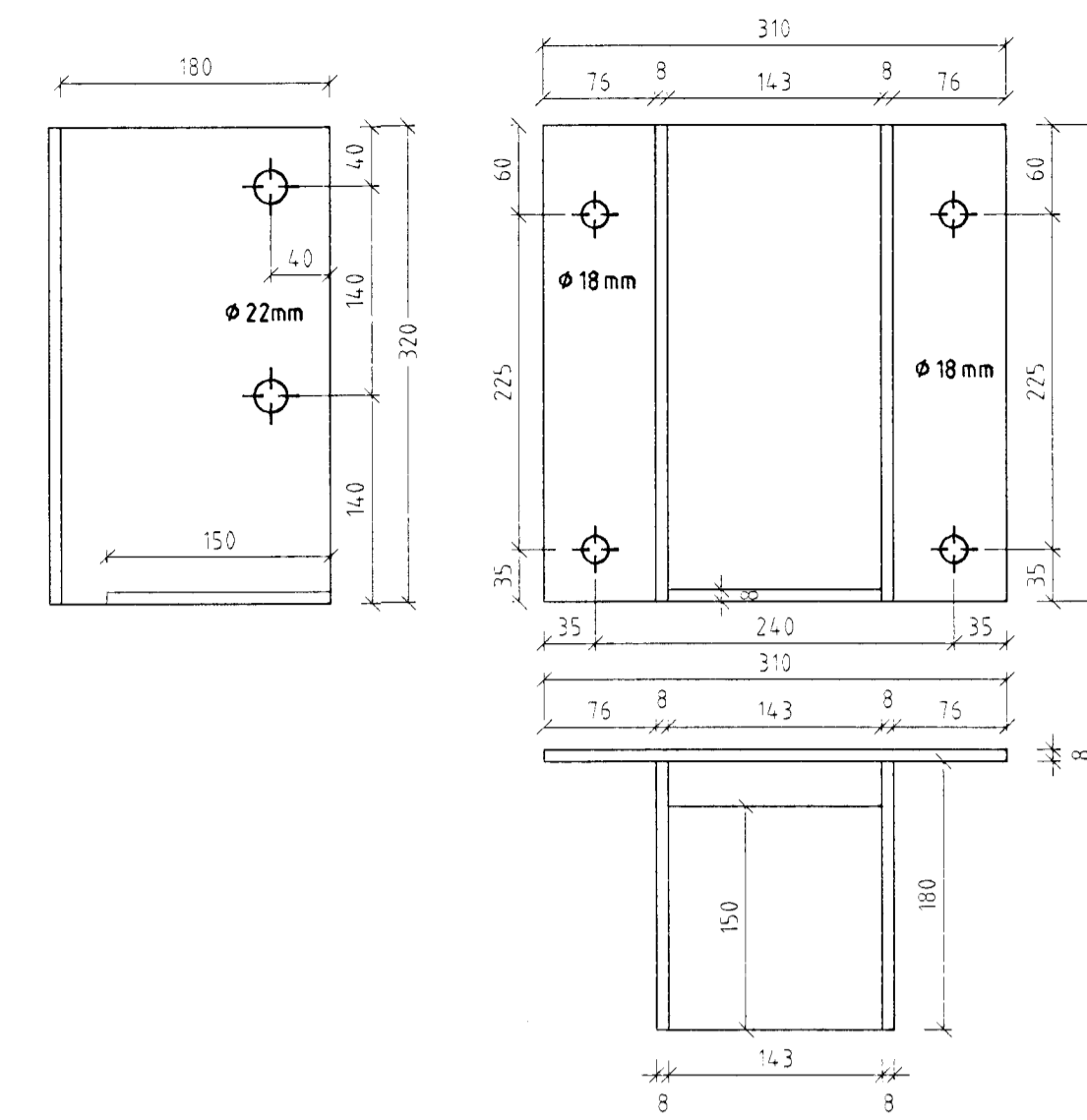
Festing KS2, 12 stk



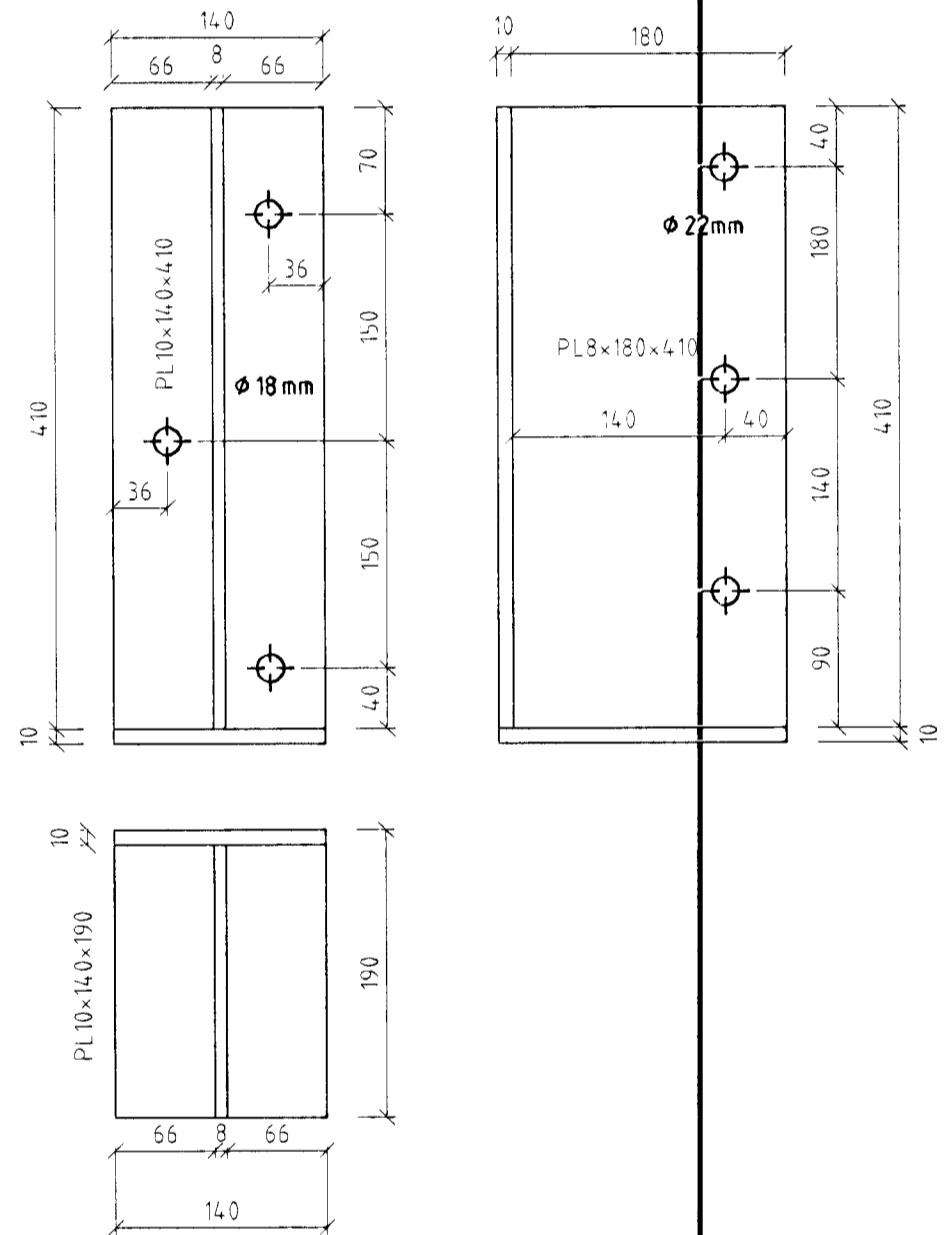
Festing KS3, 2 stk



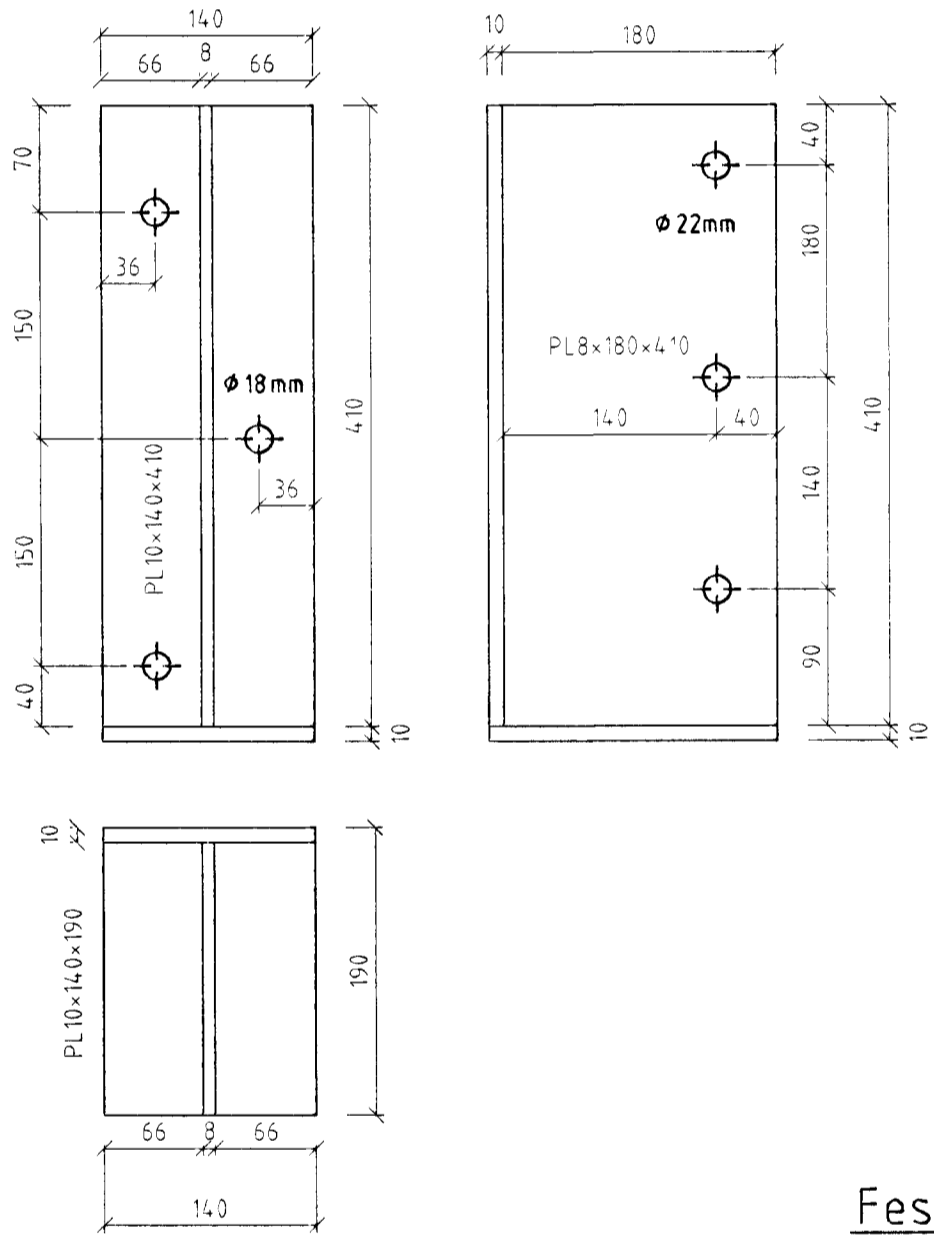
Festing KS4, 10 stk



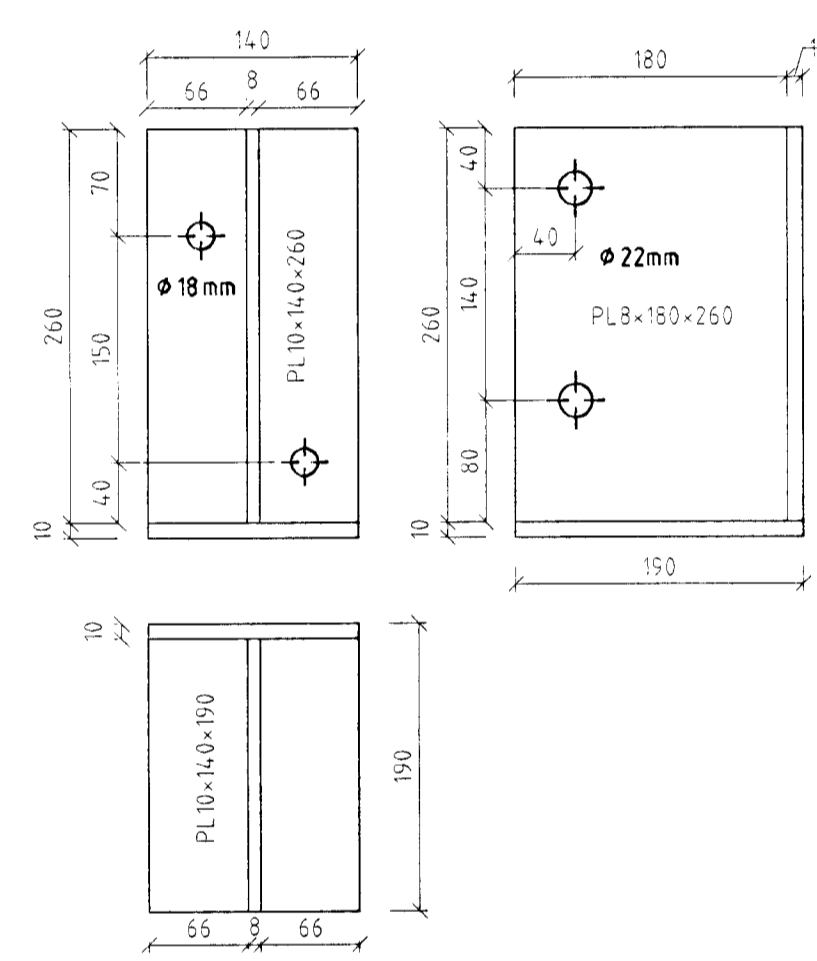
Festing KS5, 4 stk



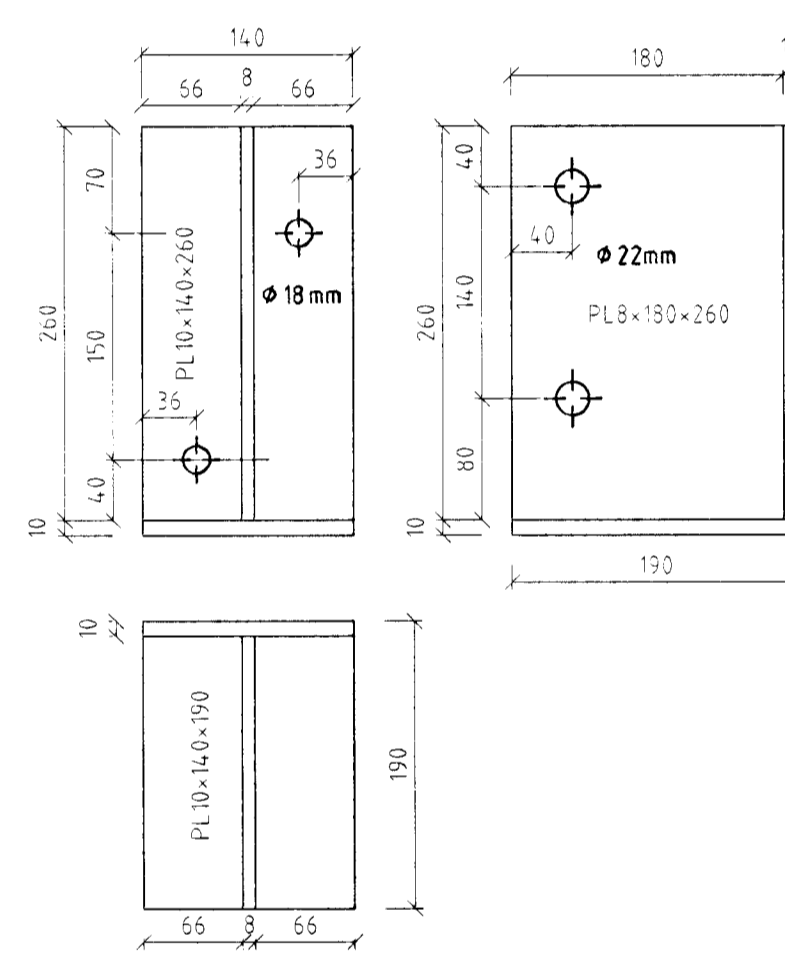
Festing KS5s, 3 stk



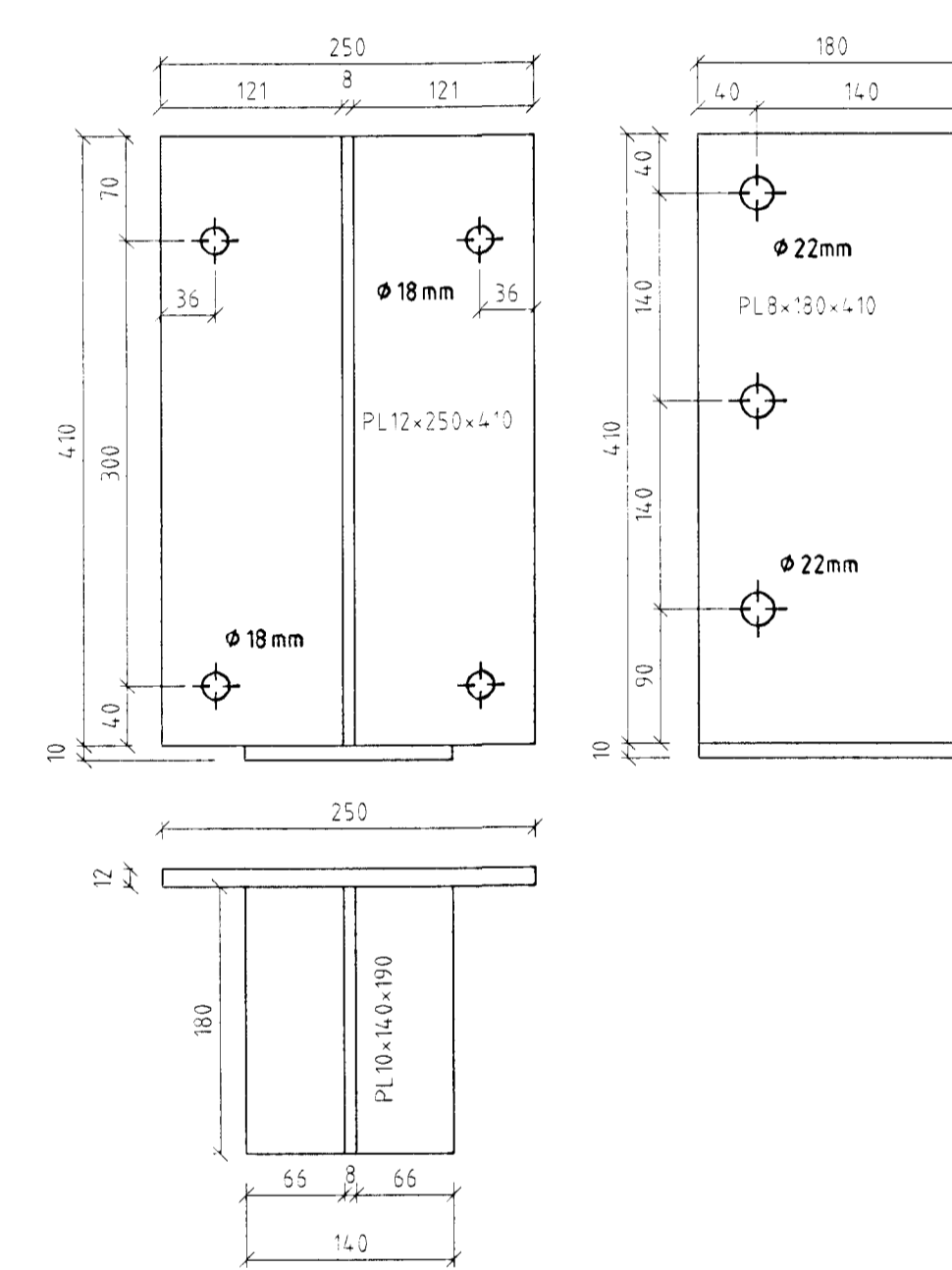
Festing KS6, 2 stk



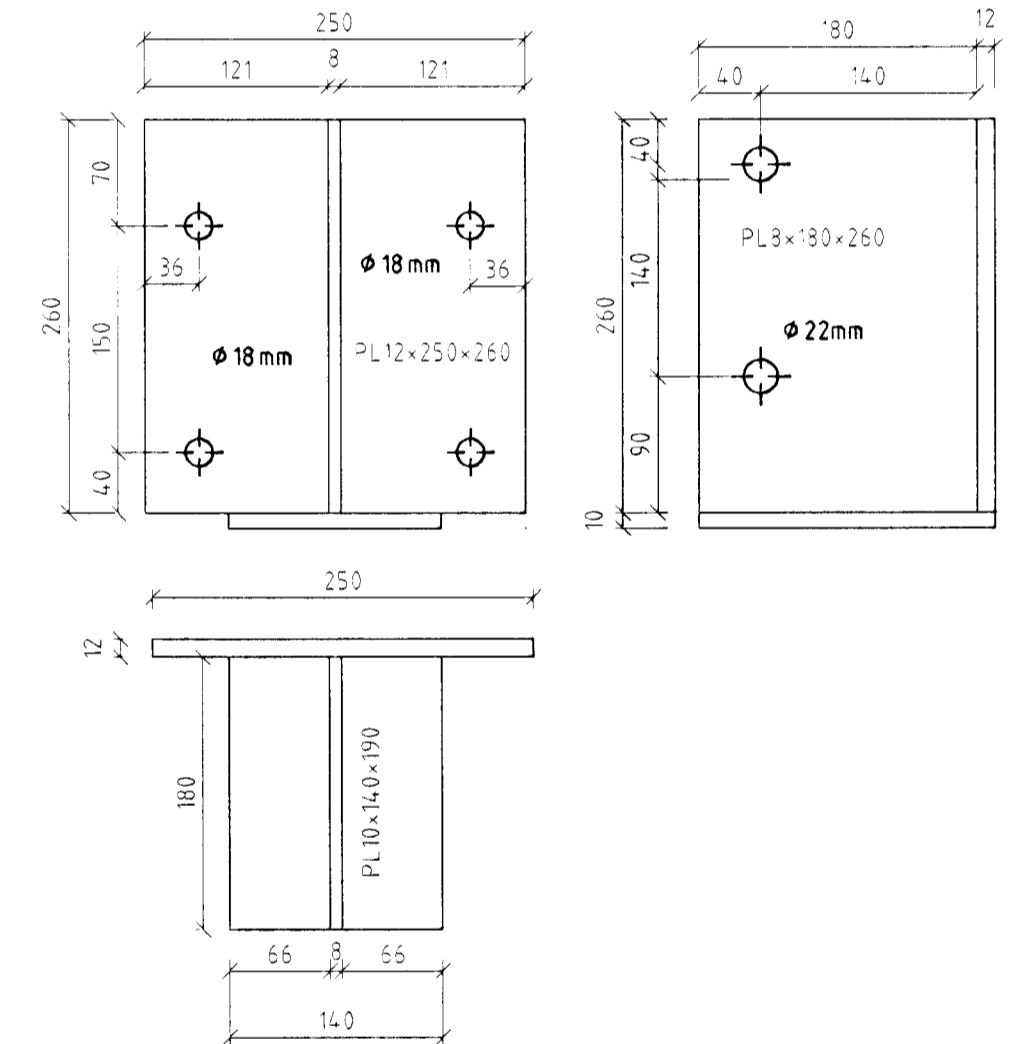
Festing KS6s, 2 stk



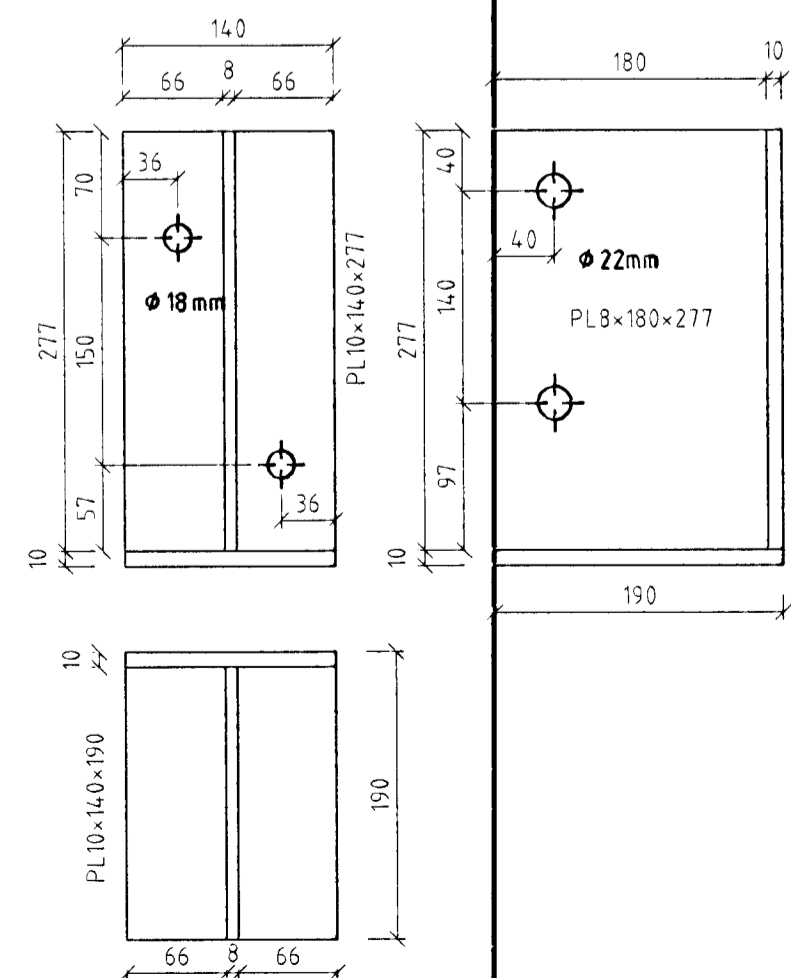
Festing KS7, 7 stk



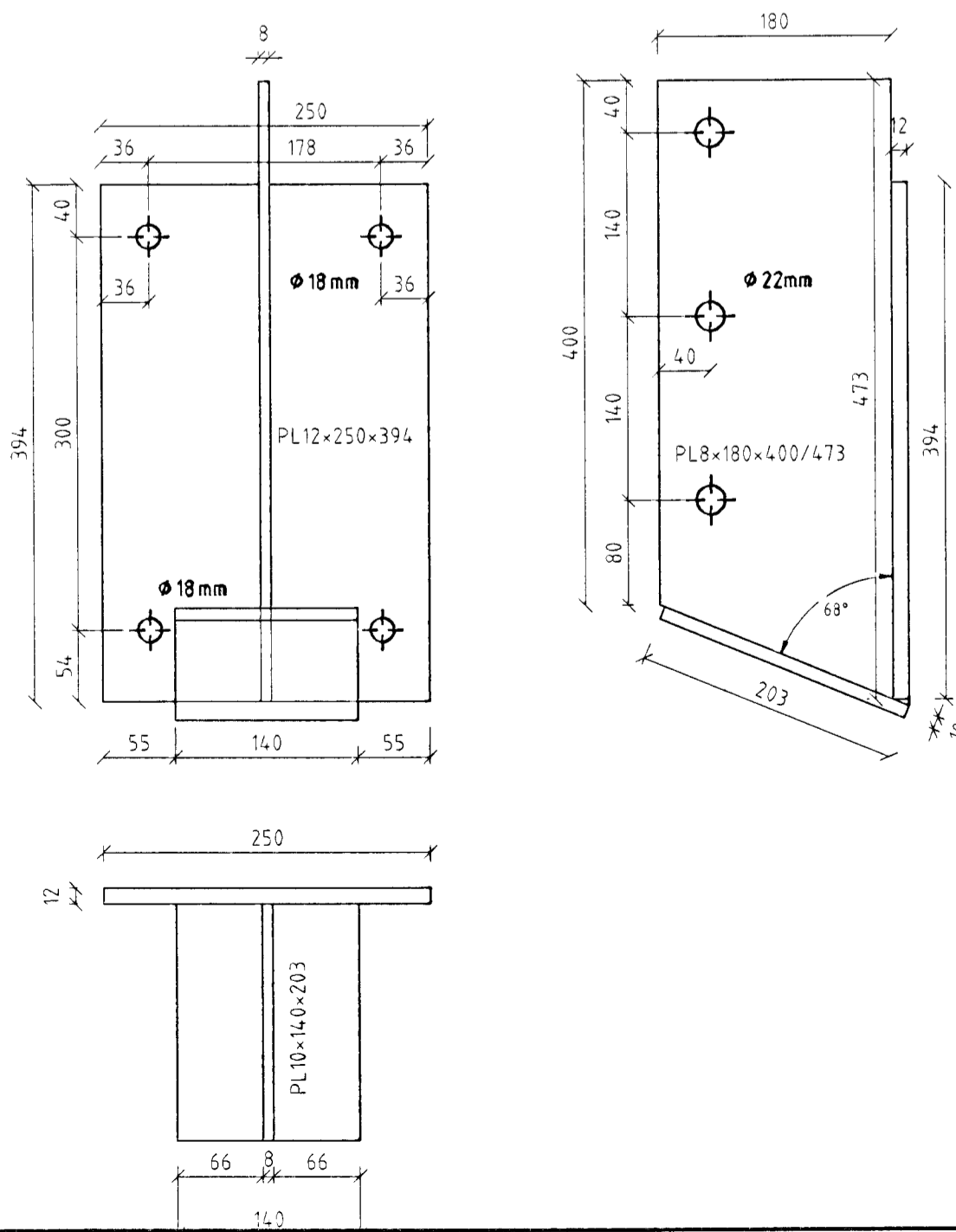
Festing KS8, 5 stk



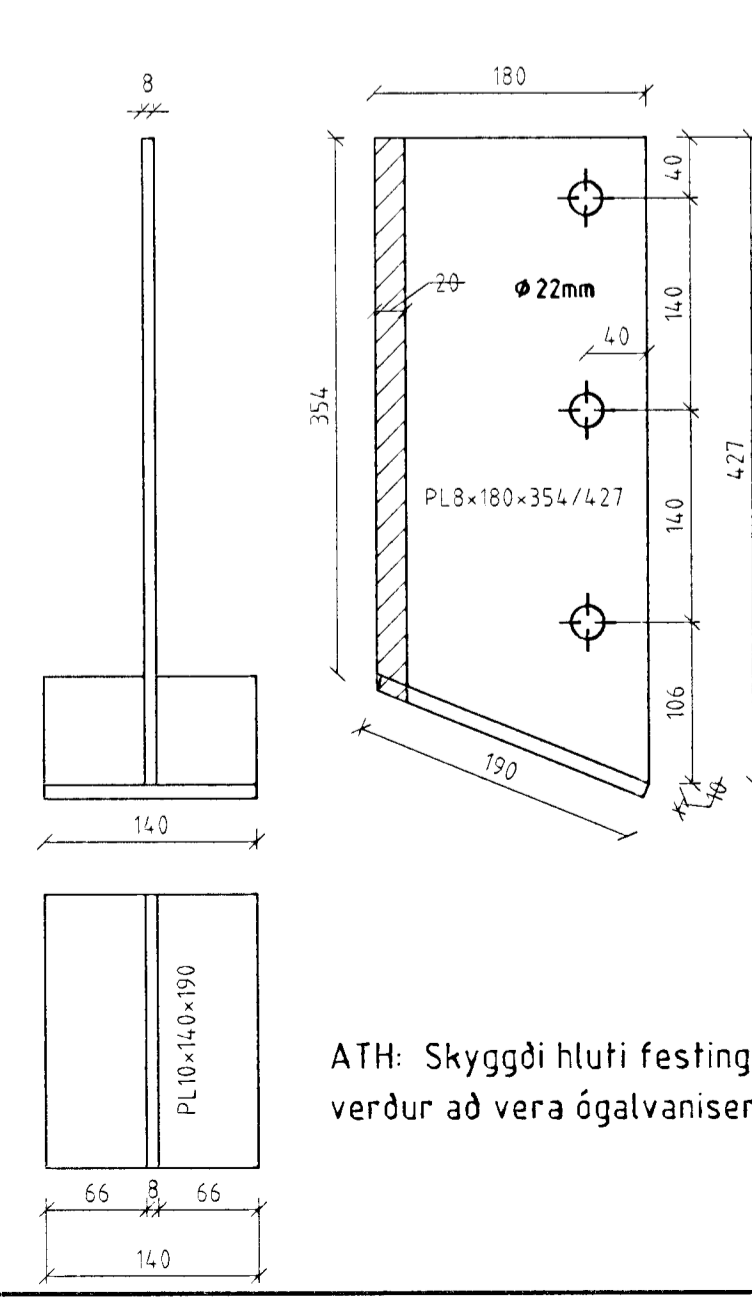
Festing KS9, 1 stk



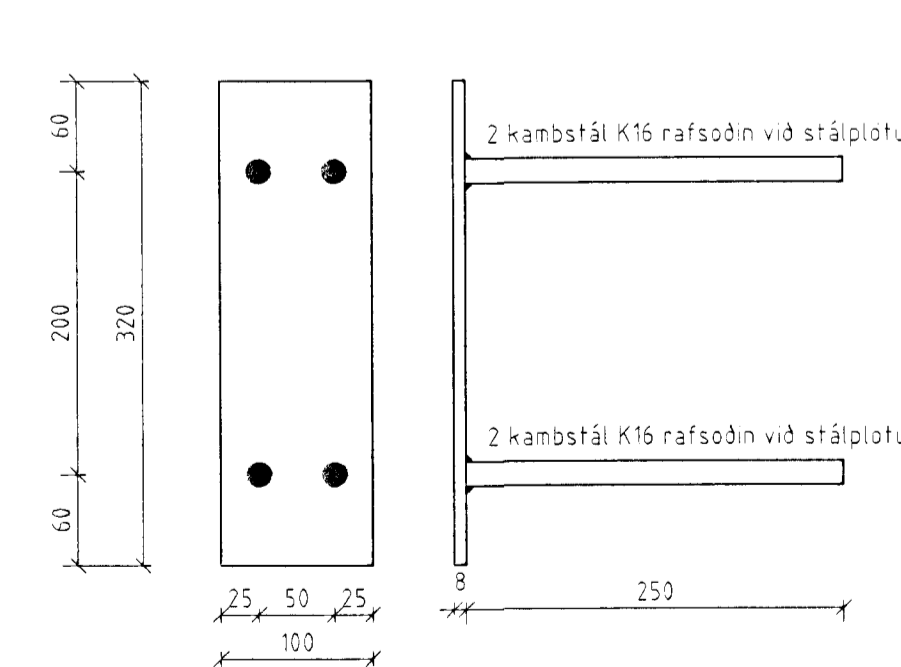
Festing KS10, 2 stk



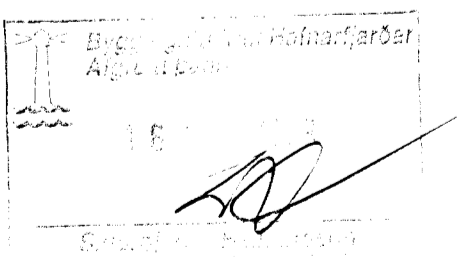
Festing KS11, 2 stk



Innsteypti hluti festingar KS11, 2 stk



ATH: Skyggtí hluti festingarinnar verður að vera ógalvaniseraður.



VERKFRÉDSTOFAN
BURDUR EHF
HJÓÐARSÁRA 8, 200 KÓPÁVOG
SÍMI: 584-3474, FAX: 584-3450

Breytingar:	E:	Sörlaskeið 26, Hafnarfirði
B:	D:	Burðarvirki
A: 24.10.99 - H.H.	C:	Burðargrind þaks, festingar
Hjörtur Hansson, s. 150948-4929	Hannað: H.H.	Bláð/melkv.: A1/1:5
	Teiknað: H.H.	Verk nr.: 180
		Dagsetning: 04.10.1999
		Teikning nr.: B-11