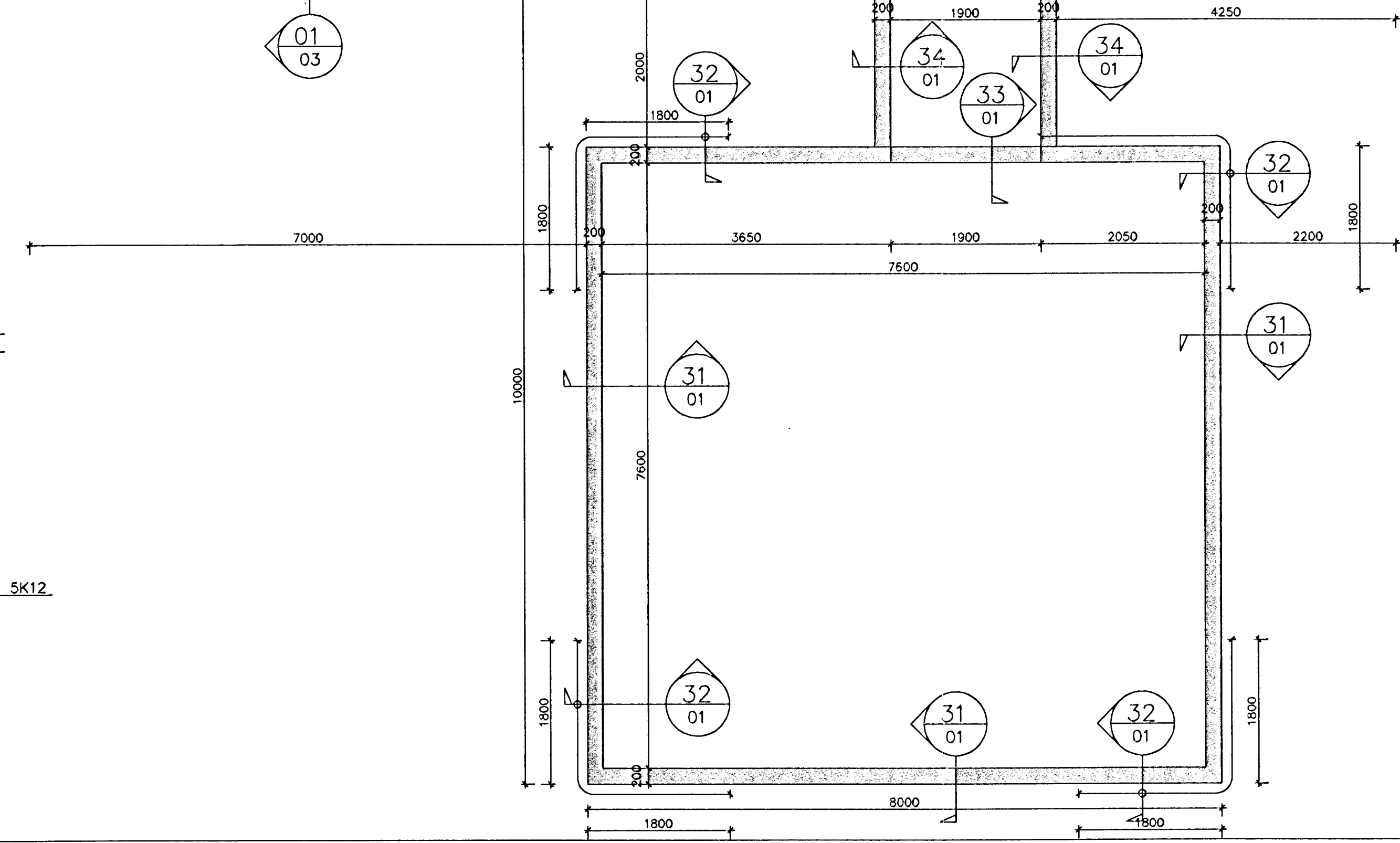
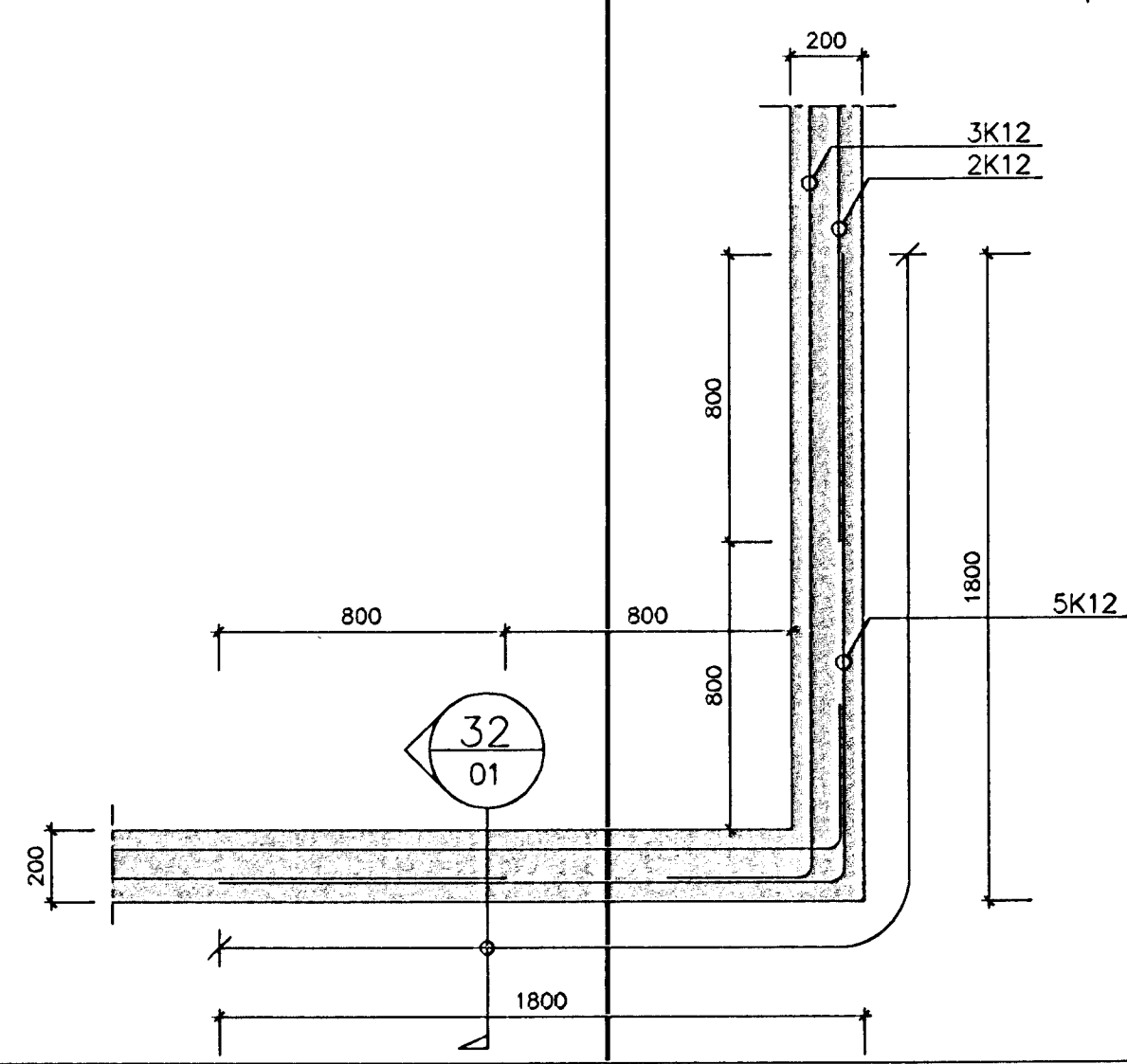
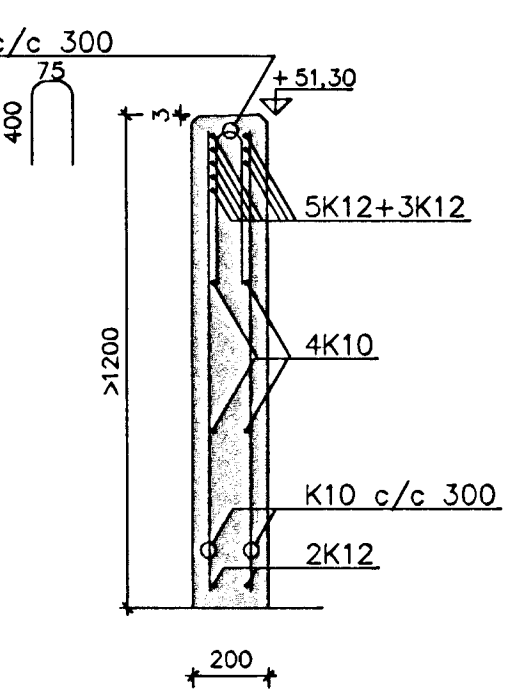
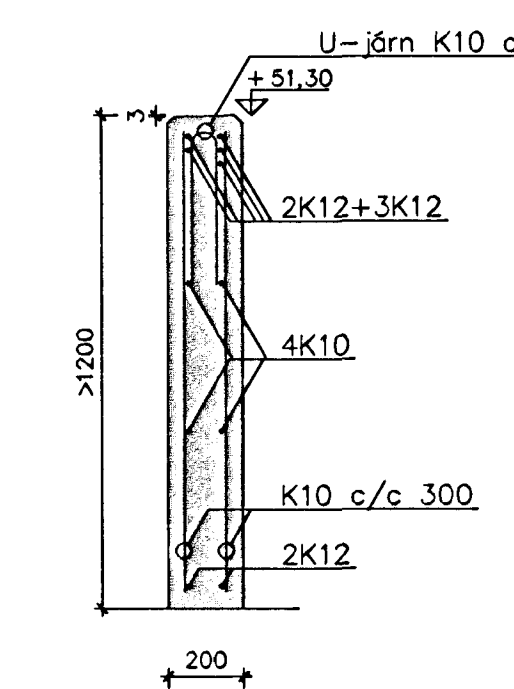


Lárétt bending efst í vegghornum veggis í sólskýli, lárétt snið 1:20



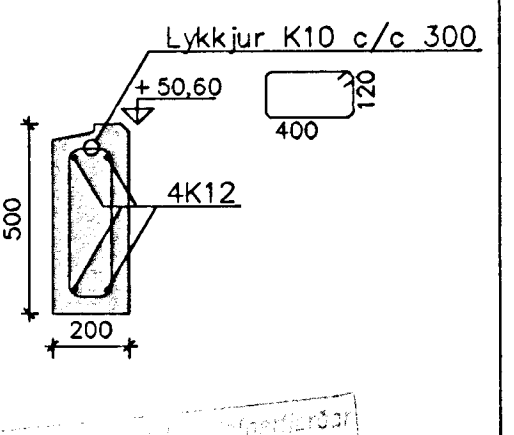
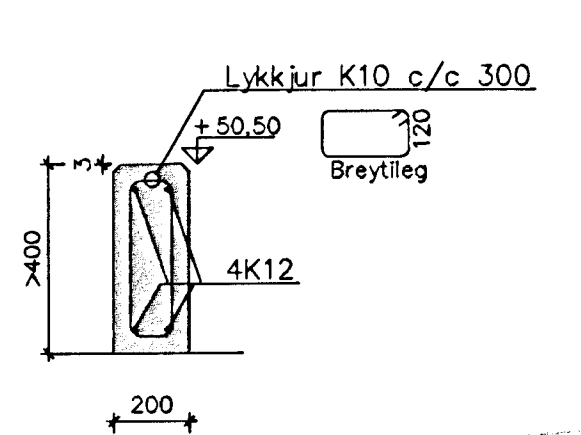
31 Snið, 1:20

32 Snið, 1:20



33 Snið, 1:20

34 Snið, 1:20



Almennar skýringar eru á teikningu nr. B-00

Breytingar:	B:	Sörlaskeið 26, Hafnarfirði
B: 18.11.99 - H.H.	D:	Burðarvirki
A: 10.08.99 - H.H.	C:	Undirstöður, vestrhluti, grunnmynd
Hjörtur Hansson, s. 100948-1009	Hannað: H.H.	Bláð/mælikv.: A1/1:20, 1:50
		Dagsetning: 23.07.1999
		Teiknað: H.H. Verk nr.: 180 Teikning nr.: B-01

