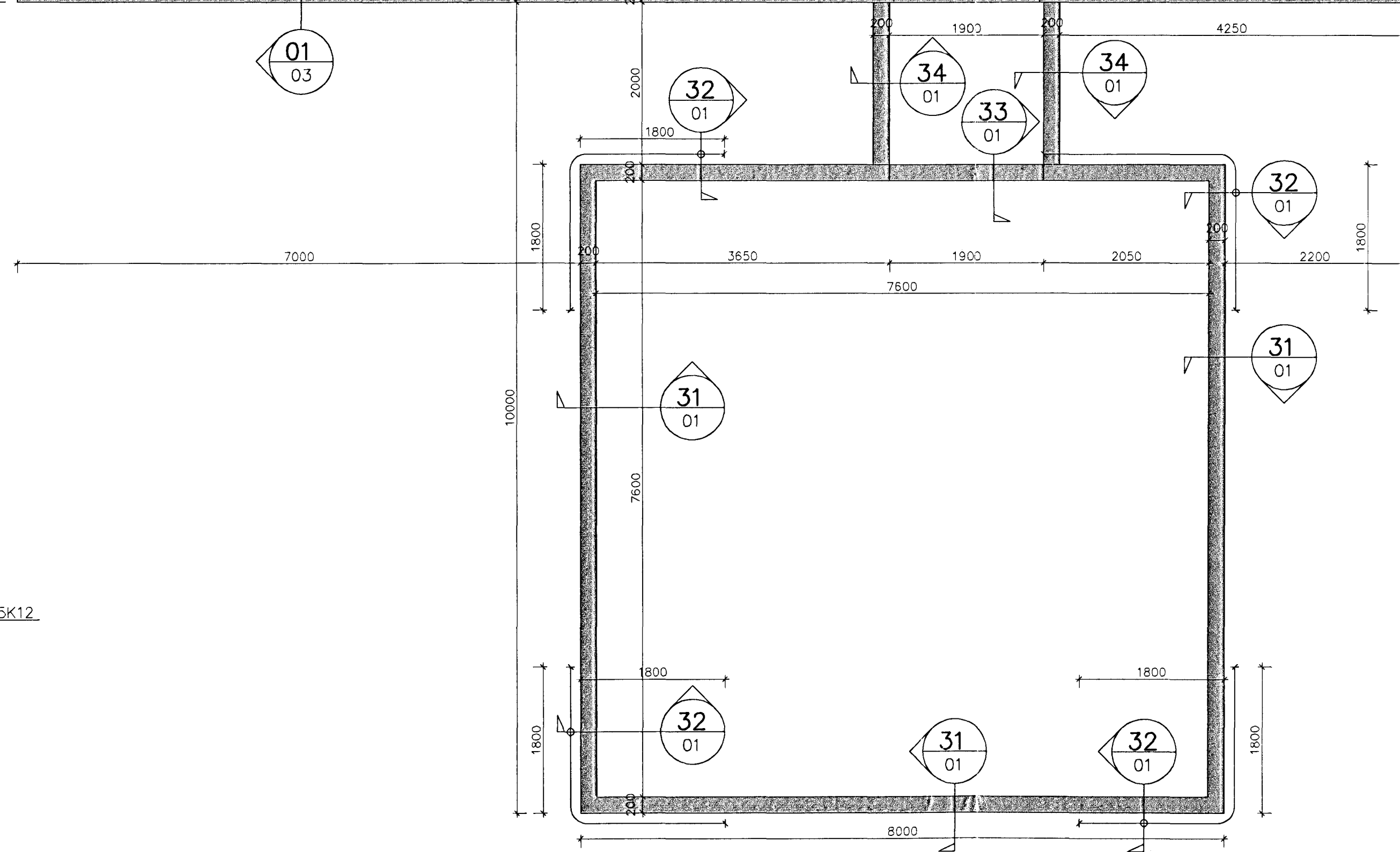
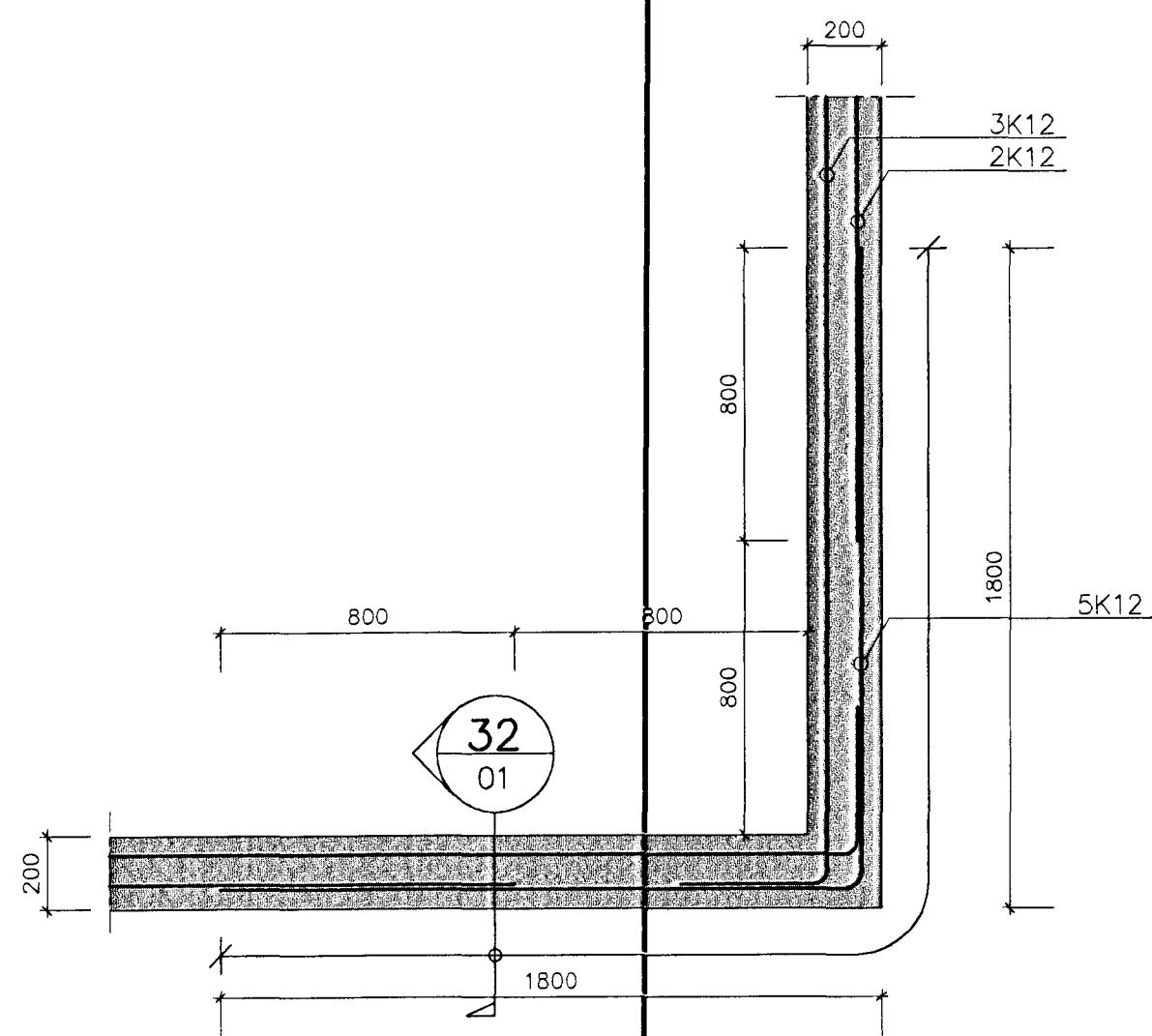
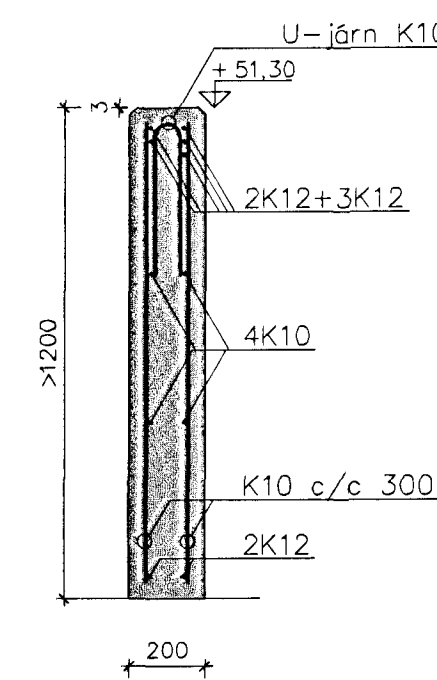


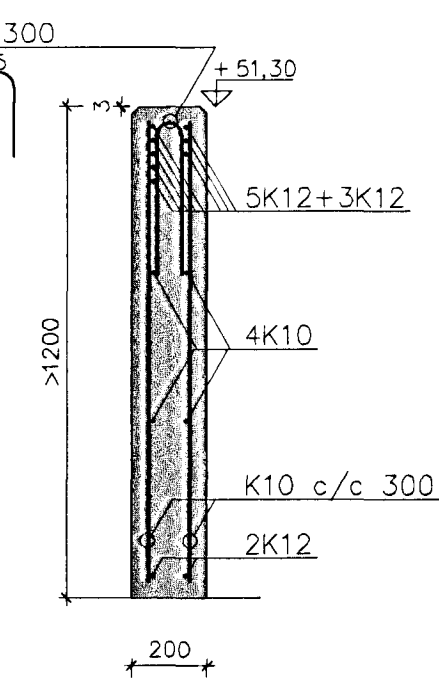
Lárétt bending efst í vegghornum veggis í sólskýli, lárétt snið, 1:20



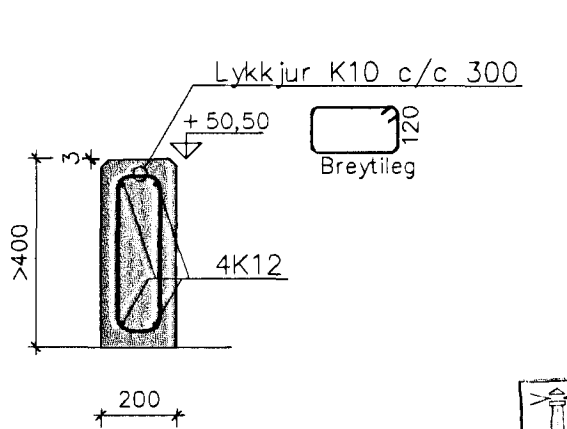
31 Snið. 1:20



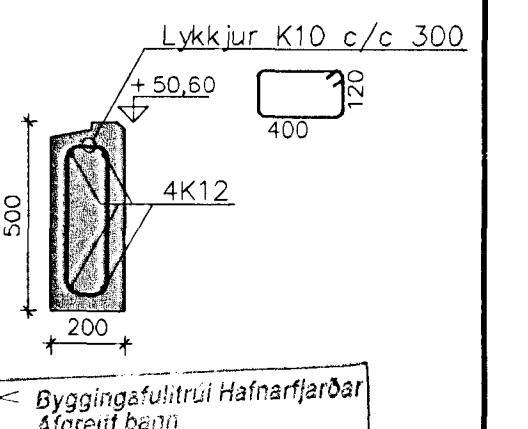
32 Snið. 1:20



33 Snið. 1:20



34 Snið. 1:20



Byggingafræðingur
 Sigurbjartur Halldórsson
 23. Júl. 1999

**VERKFRÆÐISTOFN
 BURDUR EHF**
 HILDRISMÁRA 3, 200 KÖPAVOGI
 Sími: 564-3474, Fax: 564-3450

Breytingar:	E:	Sörlaskeið 26, Hafnarfirði
B:	H.H.	Burðarvirki
A:	C:	Undirstöður, vesturhluti, grunnmynd
Hjörtur Hansson, v. 150248-4829	Hannað: H.H.	Bláð/mællkv.: A1/1:20, 1:50
Dagsetning: 23.07.1999	Teiknað: H.H.	Verk nr.: 180
Teikning nr.: B-00		

Almennar skýringar eru á teikningu nr. B-00