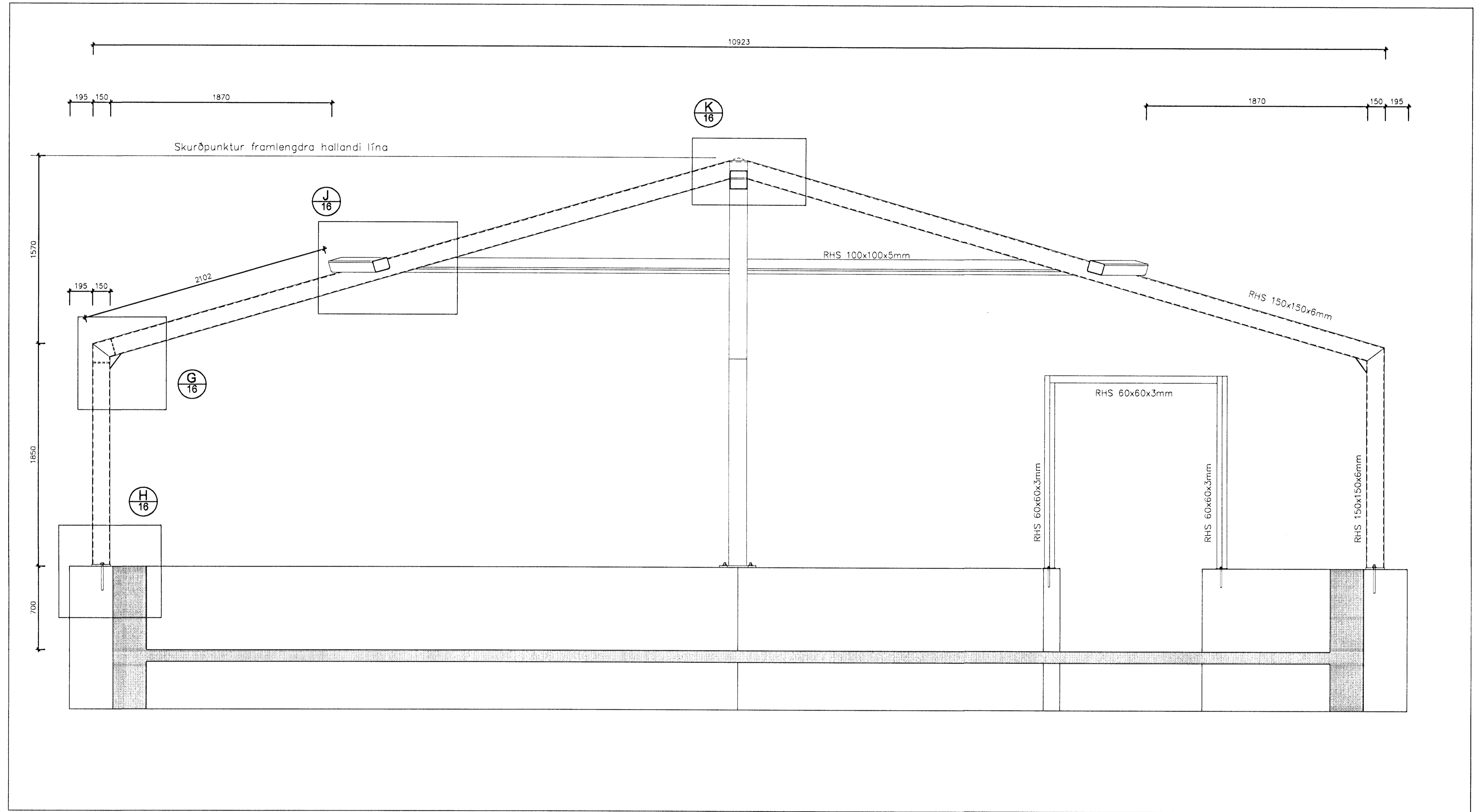
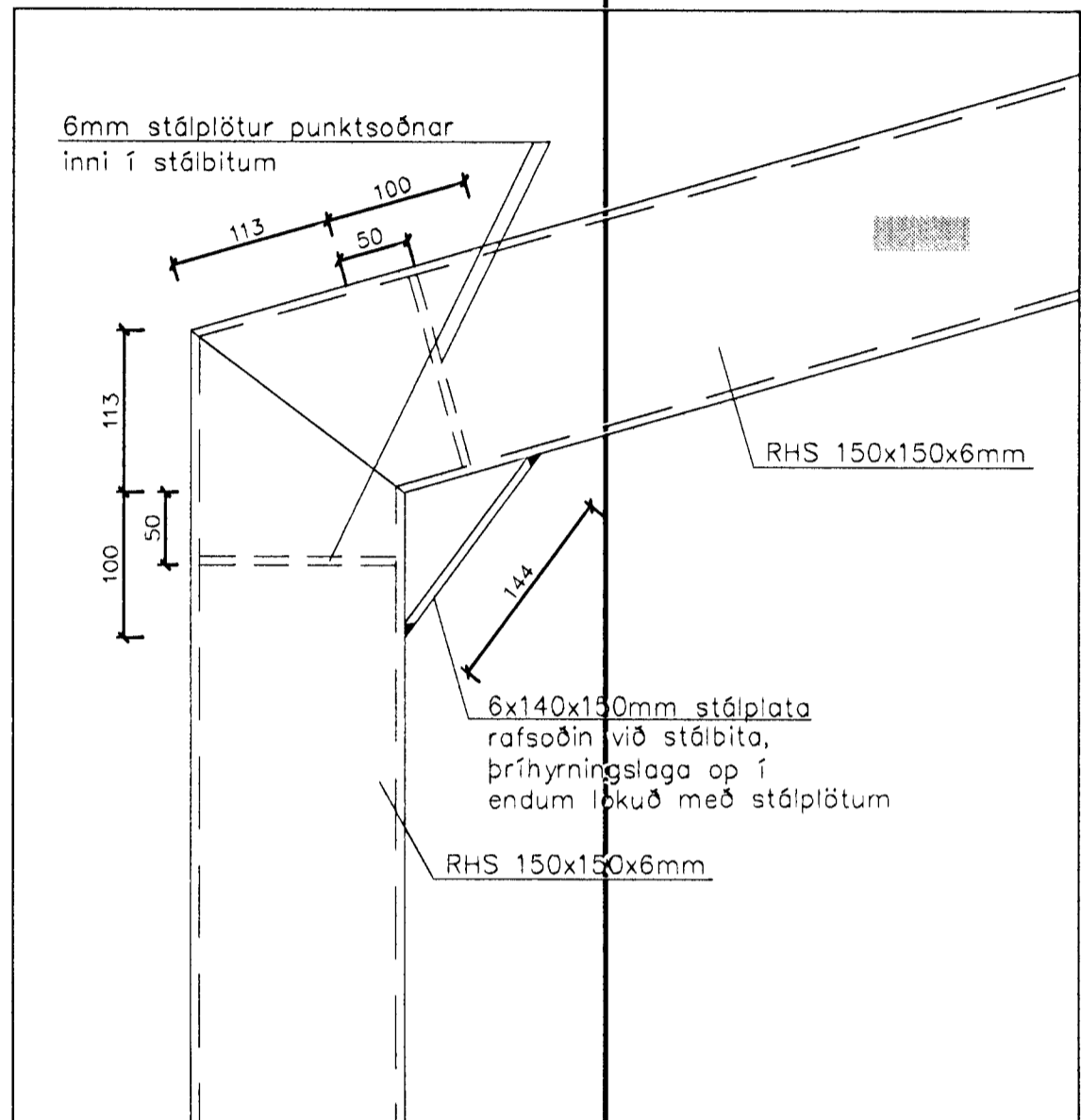
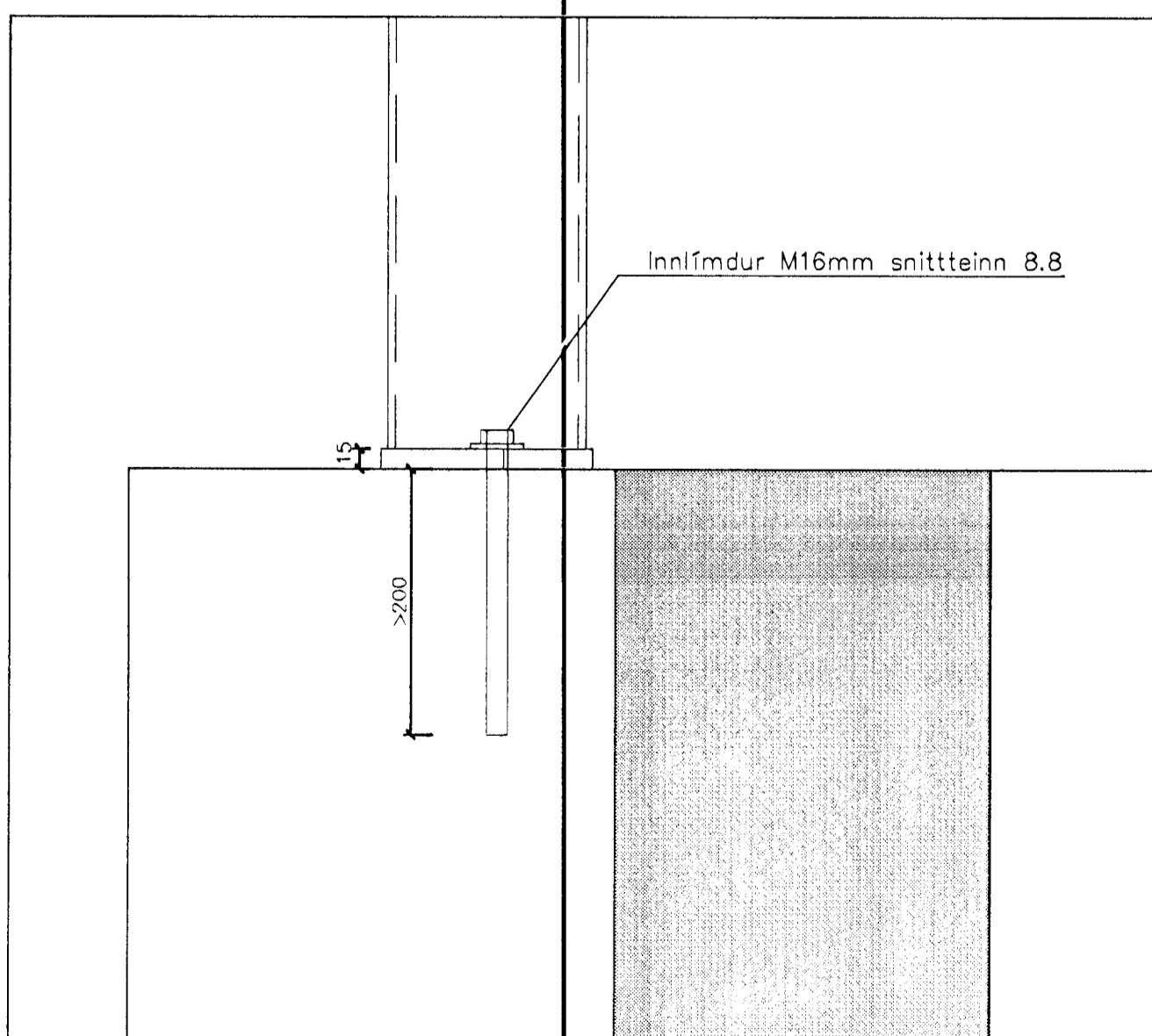


02 Snið, 1:20
13-14

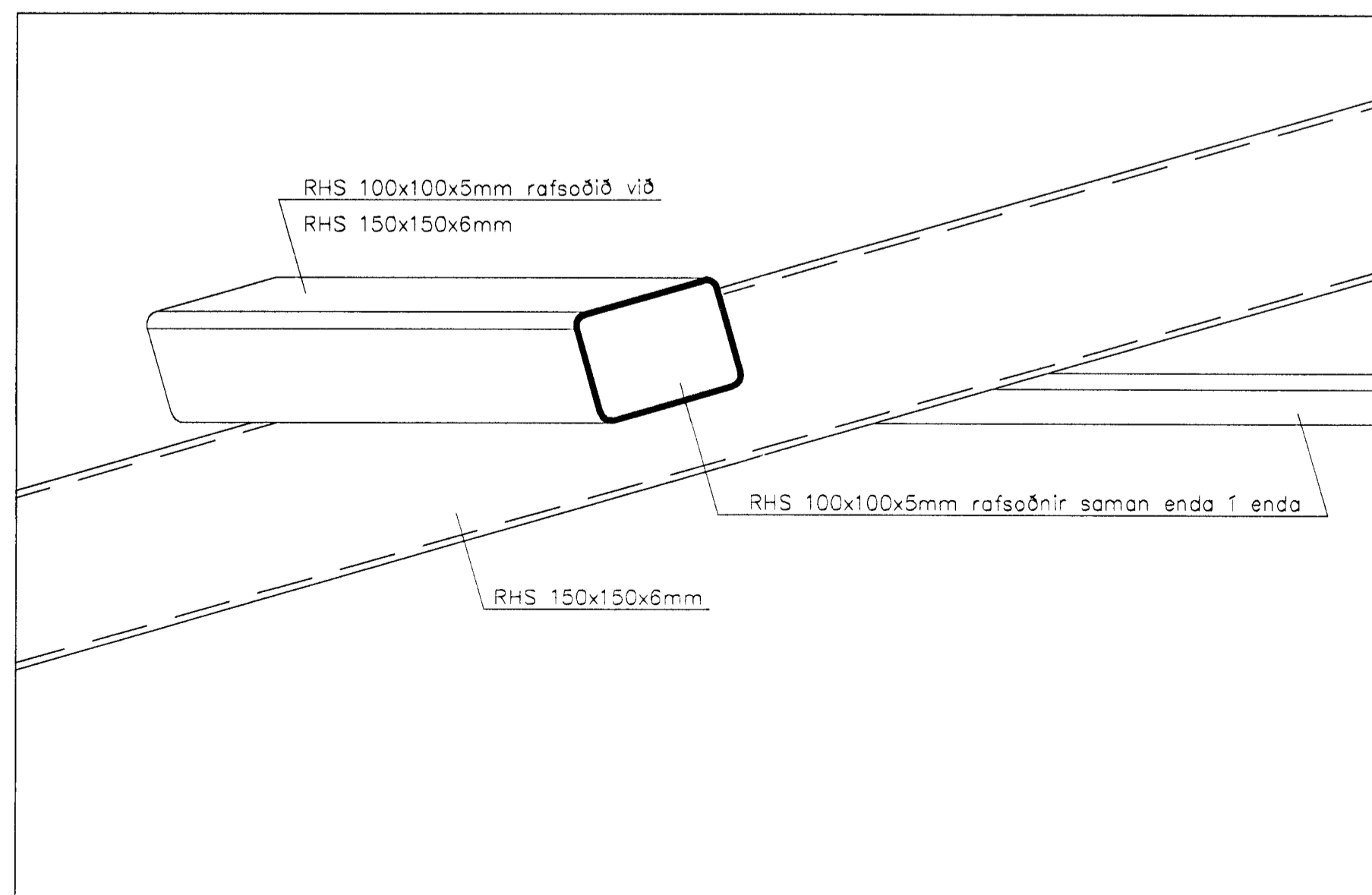
G Deili, 1:5
16



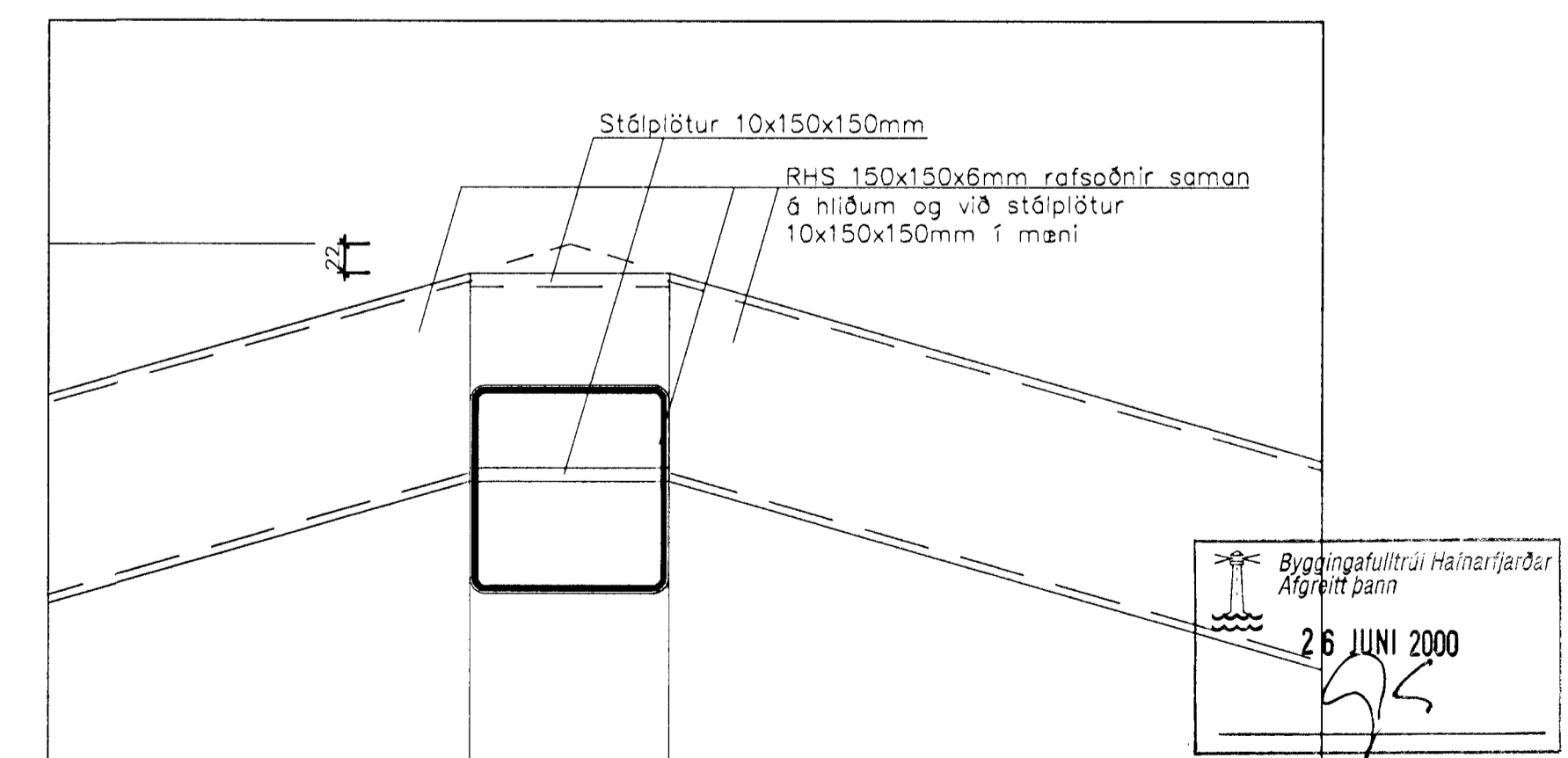
H Deili, 1:5
16



J Deili, 1:5
16



K Deili, 1:5
16



Byggingafráttari Hálfarjarðar
Algröf þann
26 JUNI 2000

VERKTÆLISSTOFAN
BURDUR EHF
HJÓLARSÁRA 8, 200 KÖPAVOG
SÍMI: 564-3474, FAX: 564-3450

Breytingar:	E:	Sörlaskeið 26, Hafnarfirði
B:	D:	Burðarvirki
A:	C:	Sélfhýsi, stálgrind, snið og sérmýndir
Hjörtur Hansson, k. 160949-1909	Hannað H.H.	Blað/mælikv.: A1/1:5, 1:20
Almennar skýringar eru á teikningu nr. B-00	Teiknað H.H.	Verk nr.: 180
		Dagsetning: 25.05.2000
		Teikning nr.: B-16