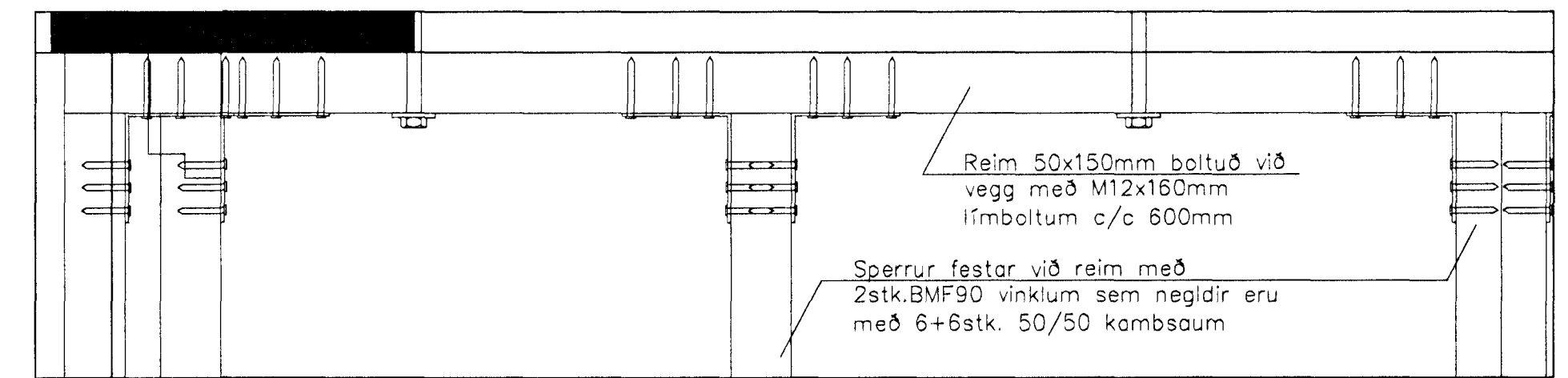
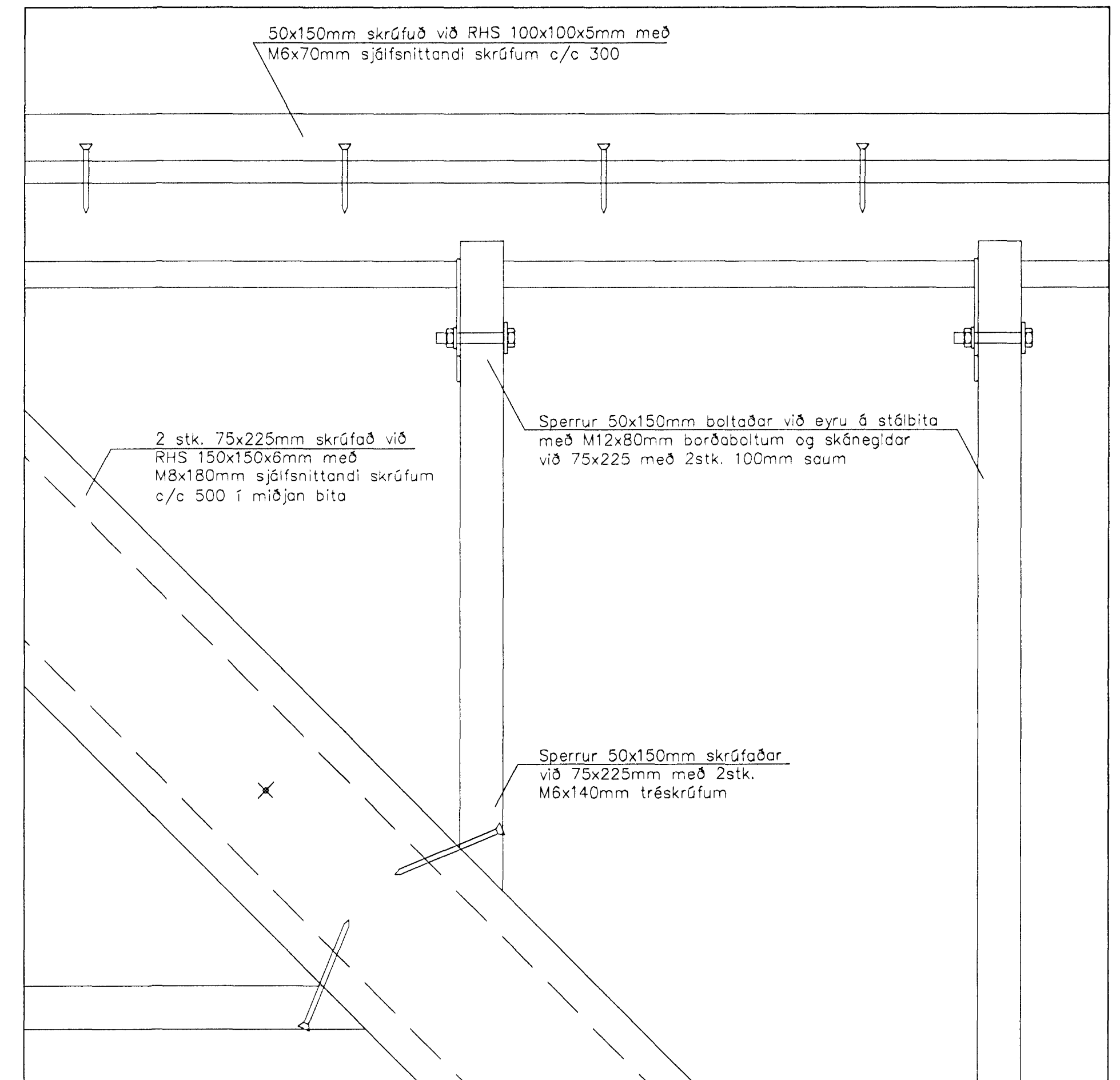


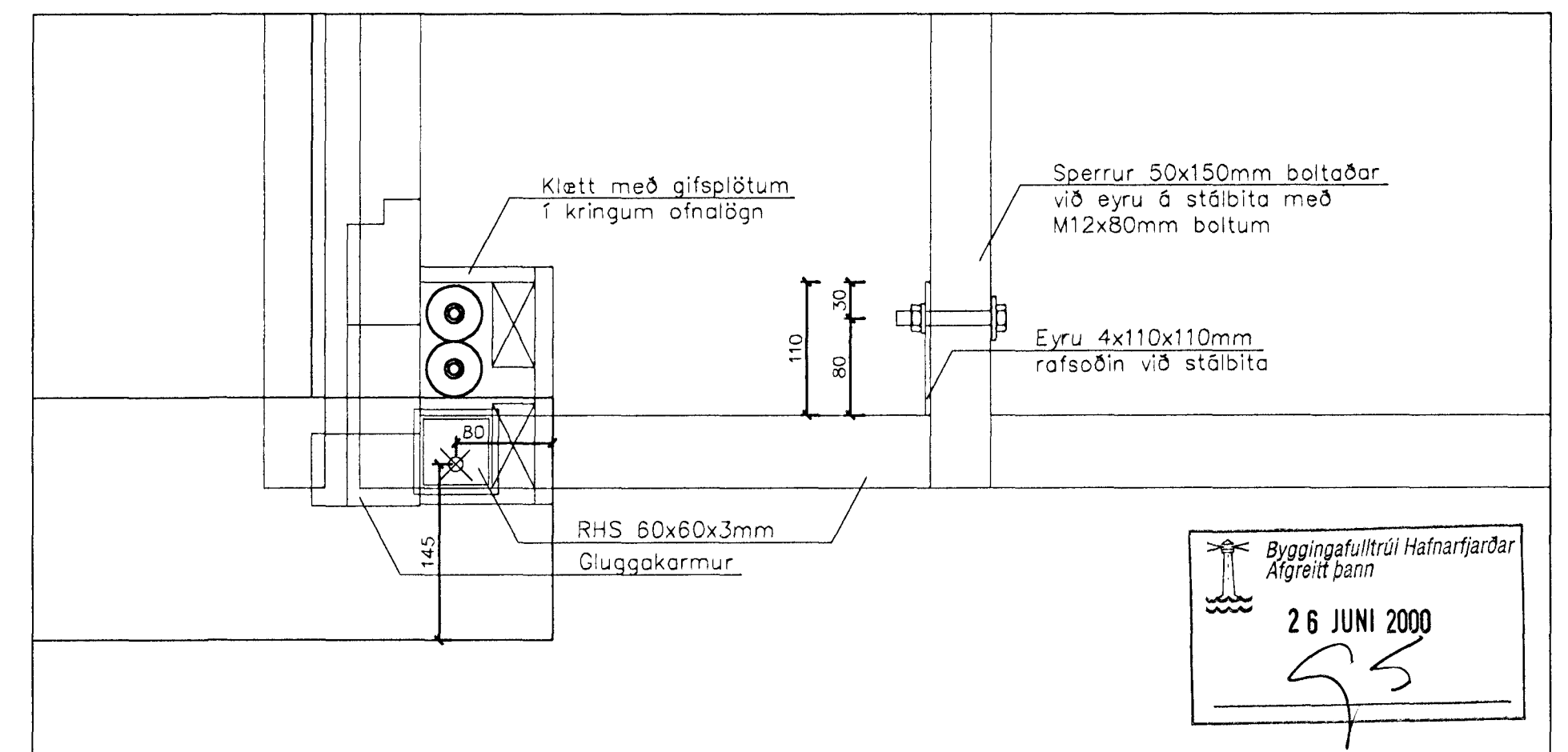
L14 Deili, 1:5



D14 Deili, 1:5



E14 Deili, 1:5



Byggingafræðistofan
Algreitt þann
26 JUNI 2000
[Signature]

VERGFRÆÐISTOFAN
BURÐUR EHF
HJÓÐARSÁRA 8, 200 KÖPÁVOGI
SÍMI: 564-3474, FAX: 564-3450

Breytingar:	E:	Sörlaskeið 26, Hafnarfirði
B:	D:	Burðarvirki
A:	C:	Sóhýsi, stálgrind ásamt trésperrum, grunnmynd og sém.
Hjörtur Hansson, kt. 100918-1009	Hannað H.H.	Blað/málkv.: A1/1:5, 1:20
Dagsetning: 25.05.2000	Teiknað H.H.	Verk nr.: 180
Teikning nr.: B-14		

Almennar skýringar eru á teikningu nr. B-00