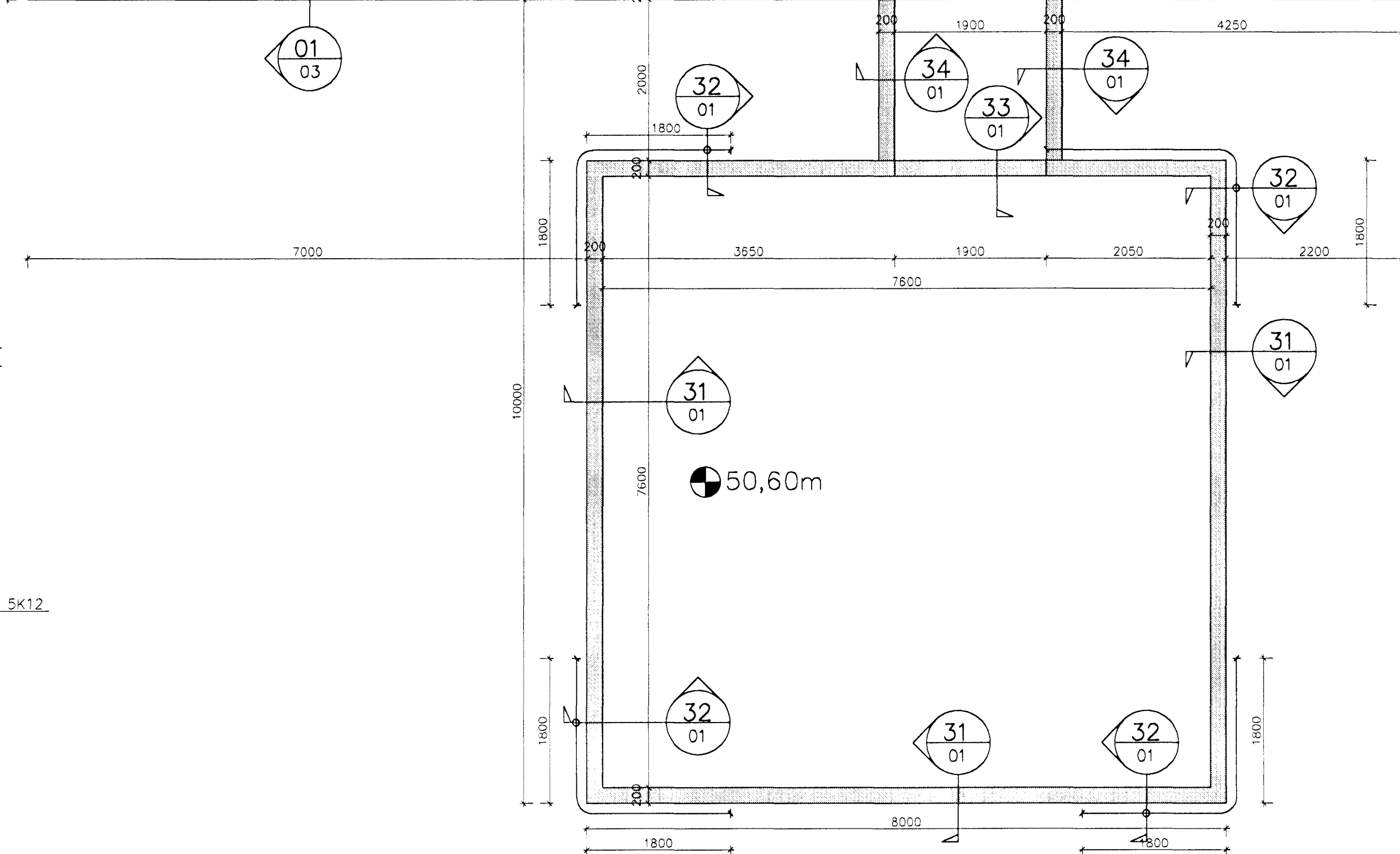
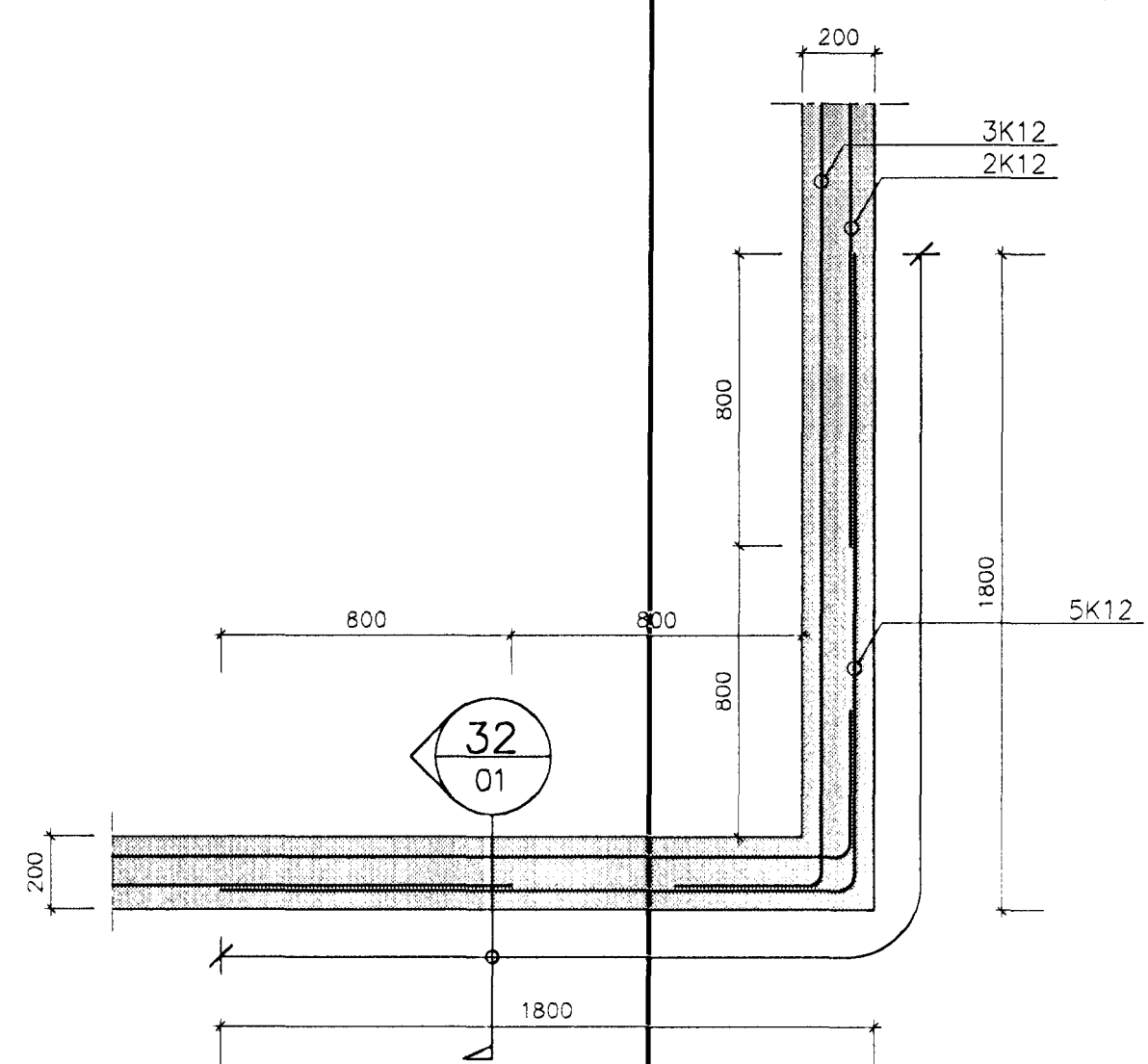
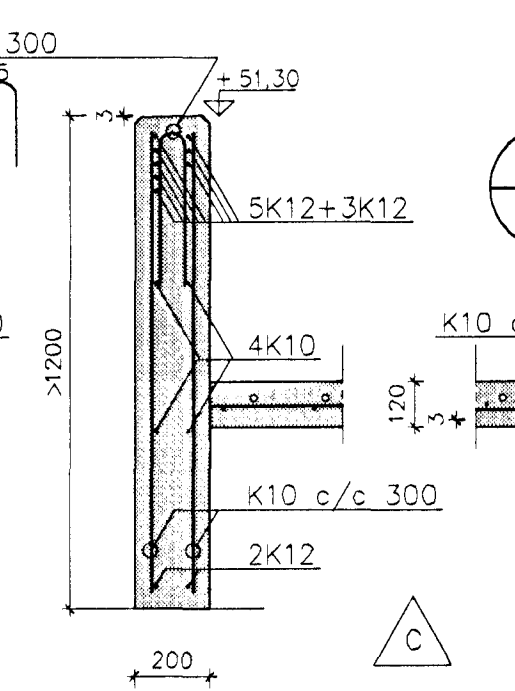
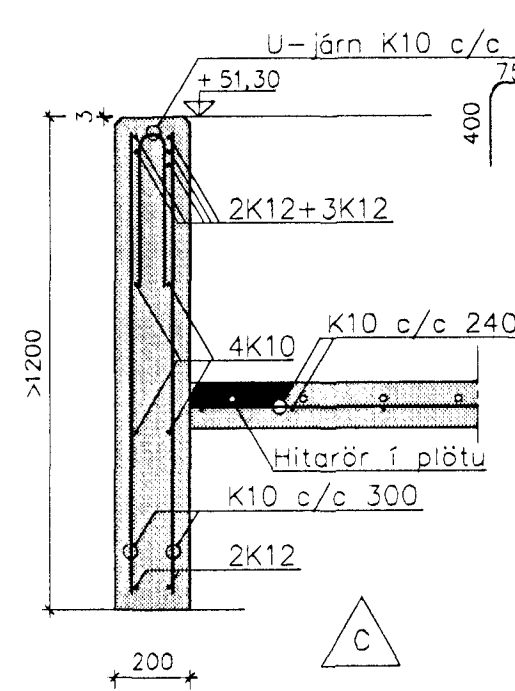


Lárétt bending efst í vegghornum veggs í sólskýli, lárétt snið, 1:20



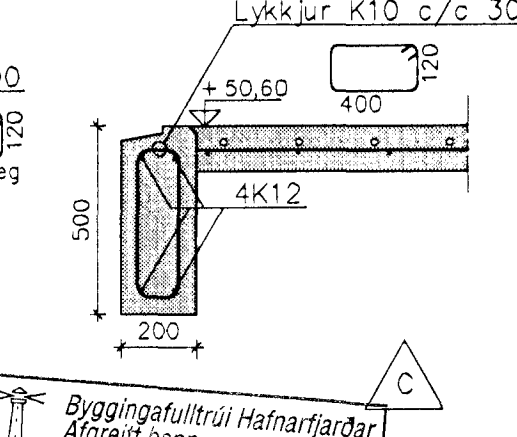
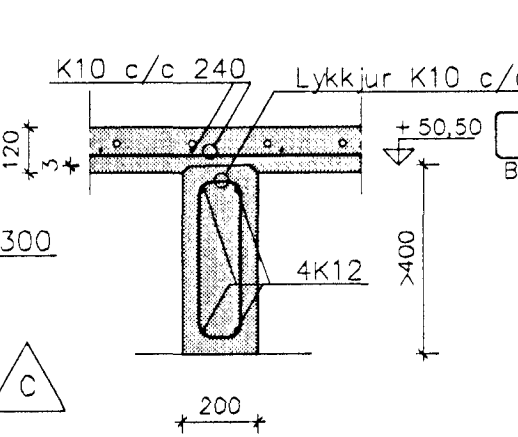
31 Snið, 1:20

32 Snið, 1:20



33 Snið, 1:20

34 Snið, 1:20



Byggingafræðingur  
Alfreitt Þann  
26 JUNI 2000

**BURDUR** EHF  
VERKFRÉDSTOFAN  
HJÓÐARSHÁRA 2, 200 KÖPAVOG  
SÍMI: 564-3474, FAX: 564-3450

Breytingar:	E:	Sörlaskeið 26, Hafnarfirði
B: 18.11.99 - H.H.	D:	Burðarvirki
A: 10.08.99 - H.H.	C: 22.06.00 - H.H.	Undirstöður, vestrhluti, grunnmynd
Hjörtur Hansson, kt. 150649-4909	Hannað H.H.	Bláð/mælikv.: A1/1:20, 1:50
Teiknað H.H.	Verk nr.: 180	Dagsetning: 23.07.1999
		Teikning nr.: B-01