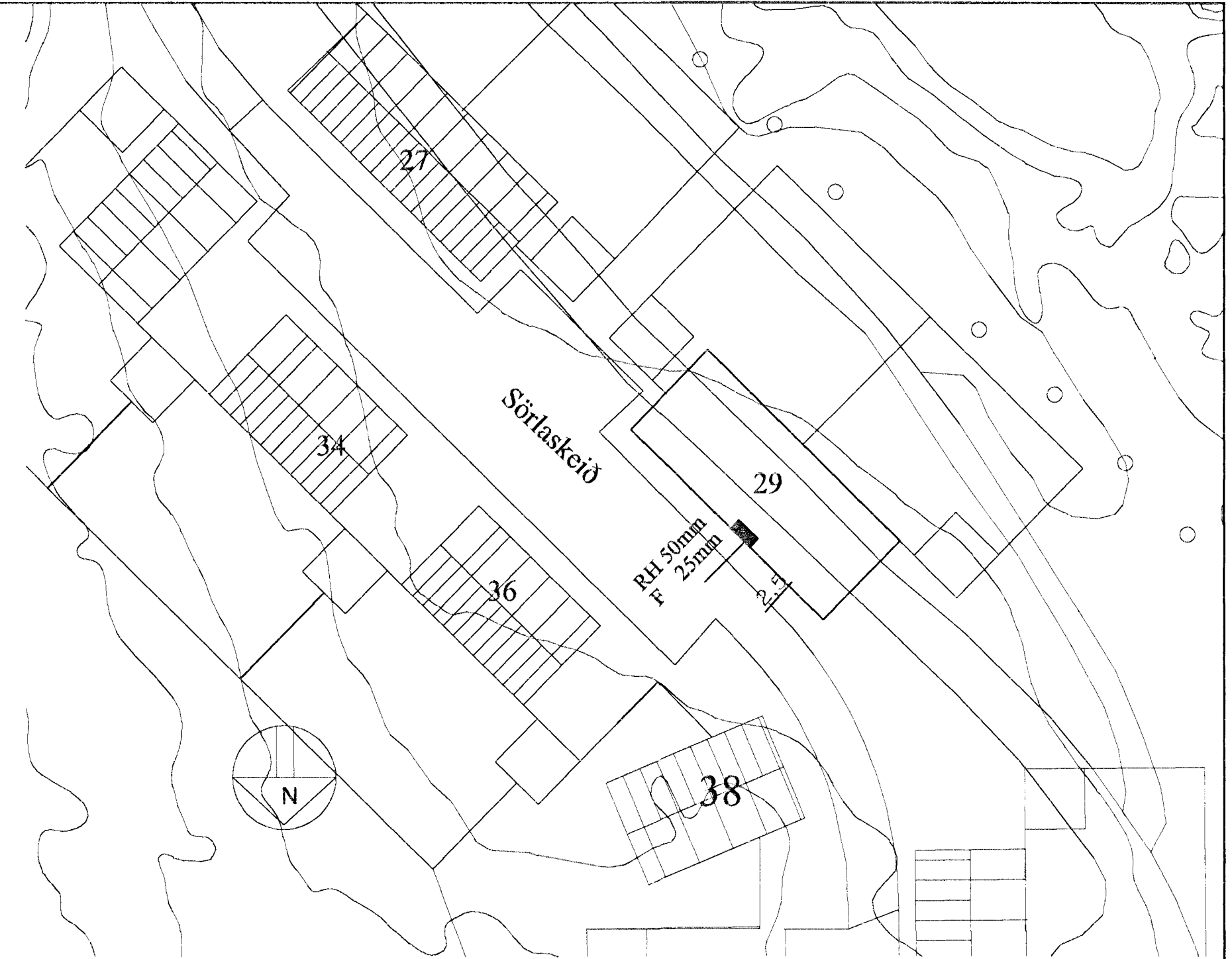
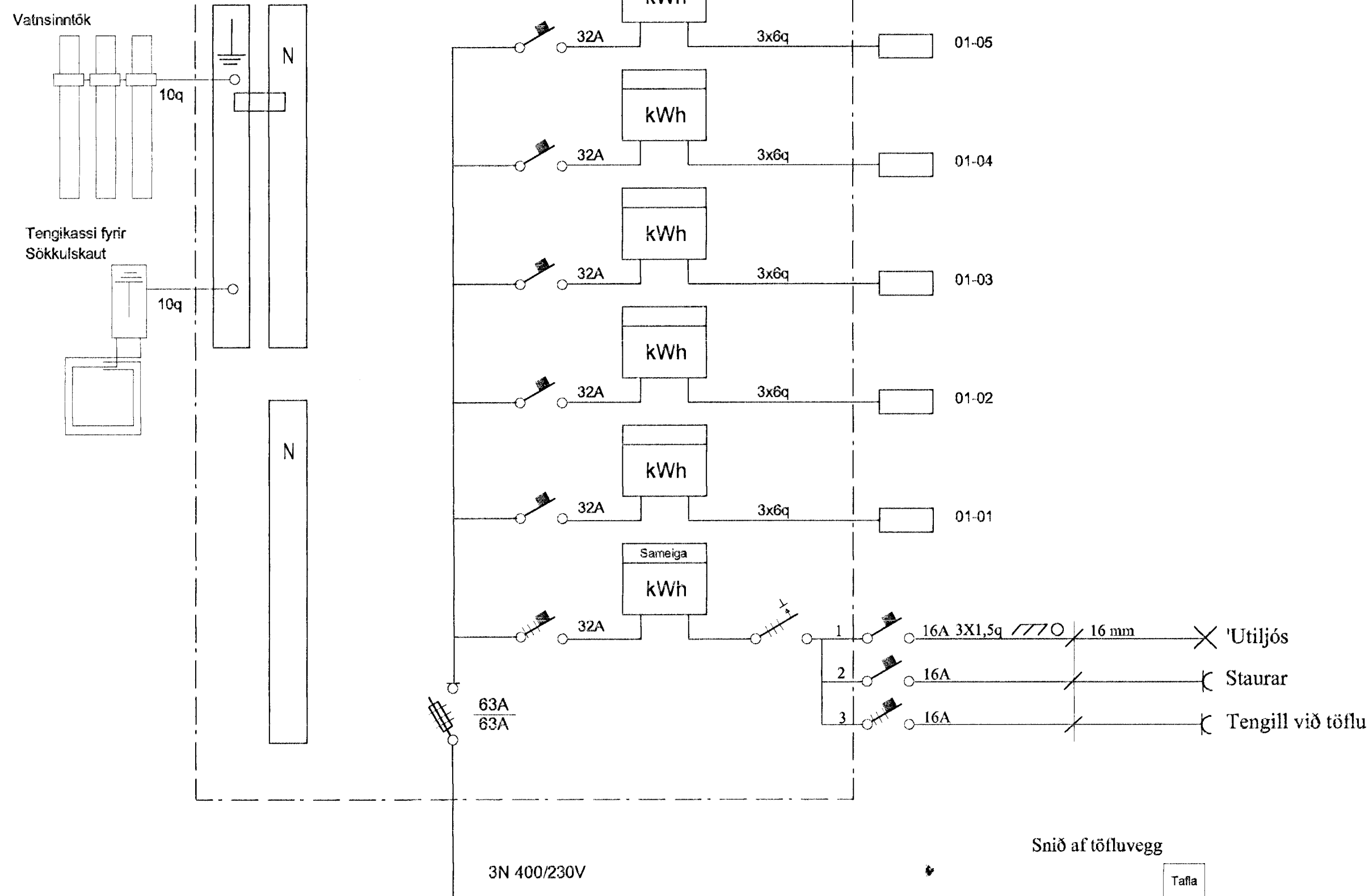
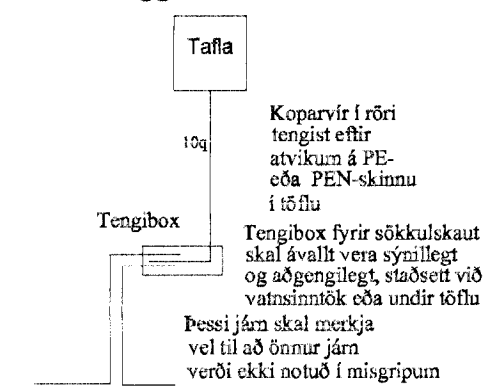


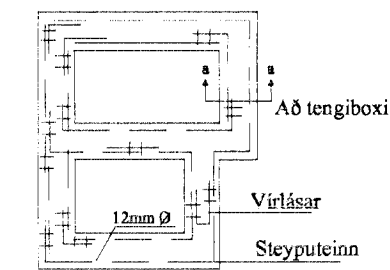
Aðaltafla Sörlstaðir 29



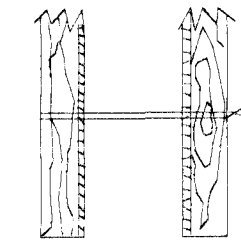
Snið af töfluvegg



Grunnmynd sökkulveggja

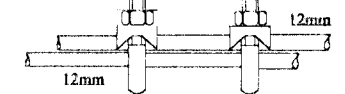


Snið í töfluvegg



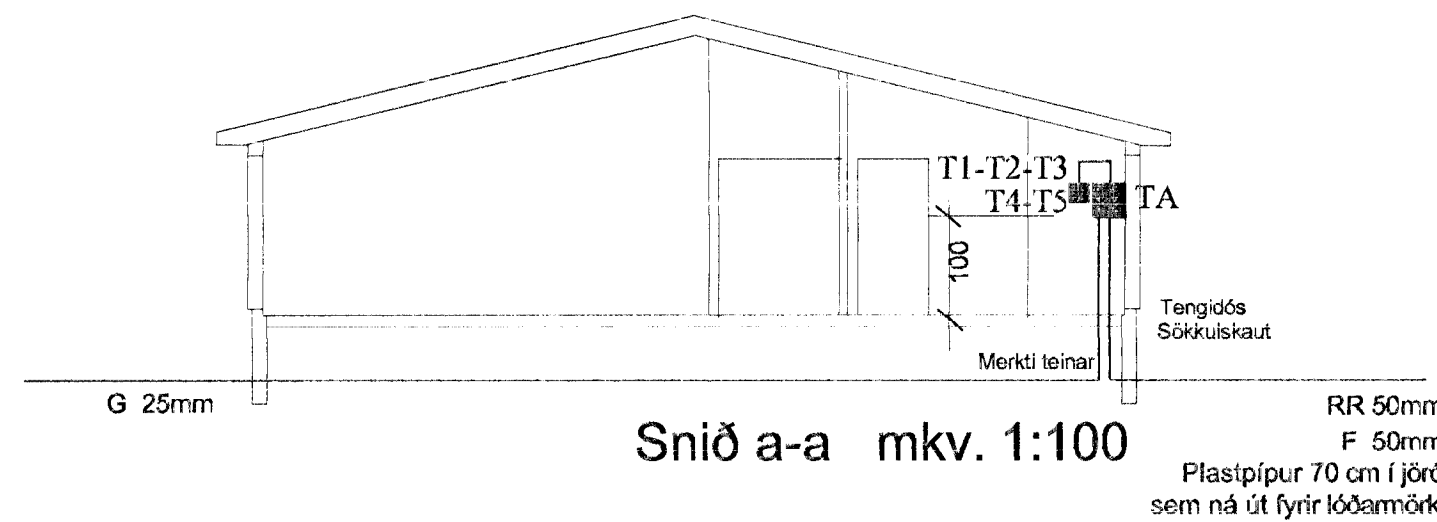
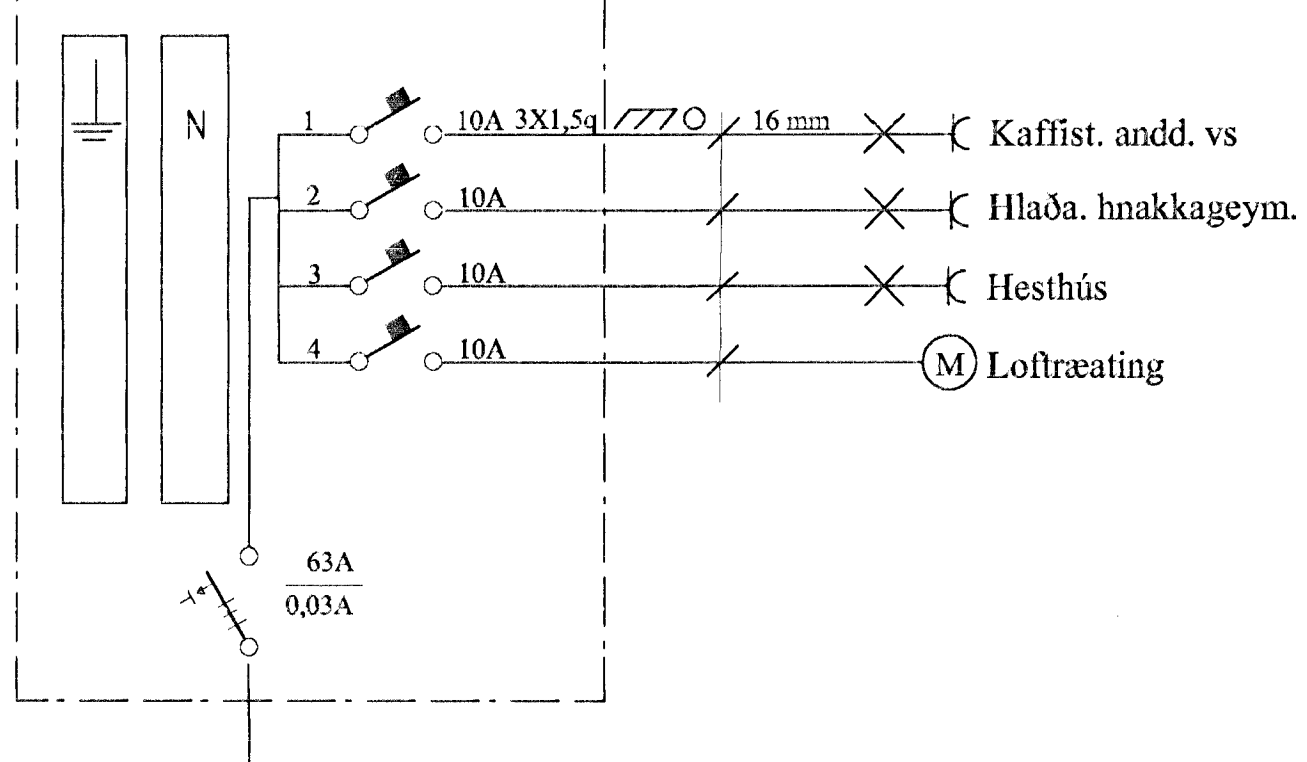
Sýnd eru 2 neðstu steypuslyrk tarjárn í steypumót ofan á neðstu mótavirum

Virólásar



Samtenging steyputeina. Setja skal tvo virólása á hver samskeyti

T 1, T2, T3, T4, T5



Snið a-a mkv. 1:100

Elys
Rafagnateikningar

Reykjavíkurvegi 66 Hafn.
s. 565-4755 GSM: 896-4720

Pórður Kristjánsson Rafv.m. kt. 040851-4969
V. Eima Cafes Tætnit. kt.131155-3529

Sörlaskeið 29 Hafnarfirði

Afstöðumynd
Snið a-a Virólásar
Einlínumynd

Teikning nr: 570-00	Dagss: 05-09-00	Hannað:
Mkv: 1:500 1:100	Blað: 2 af 2	Teiknað: vec