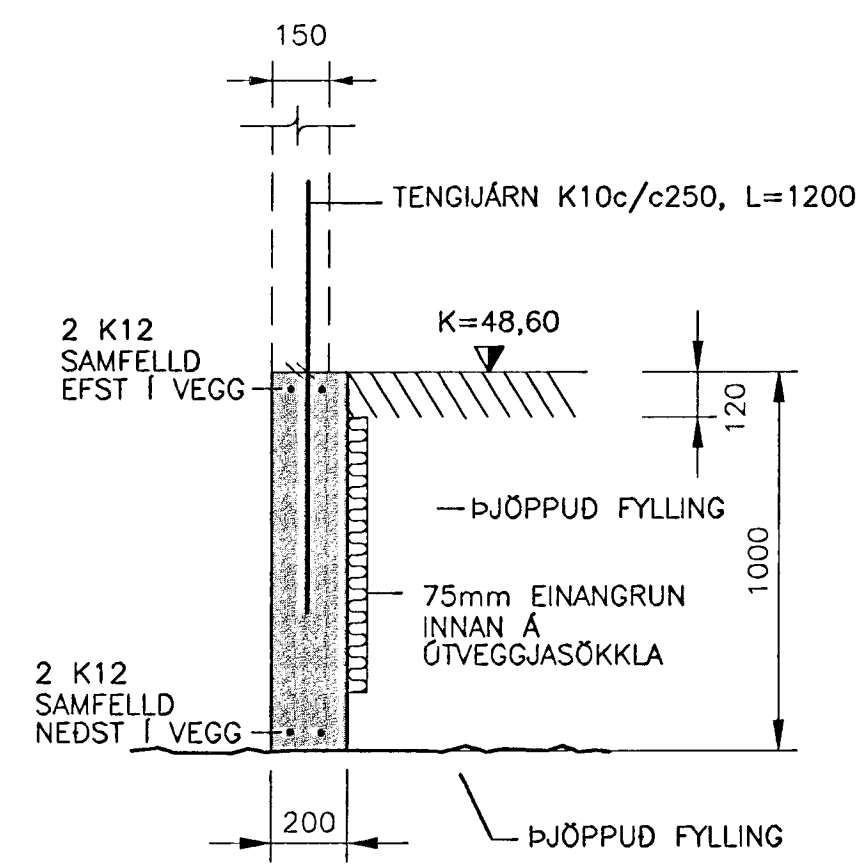
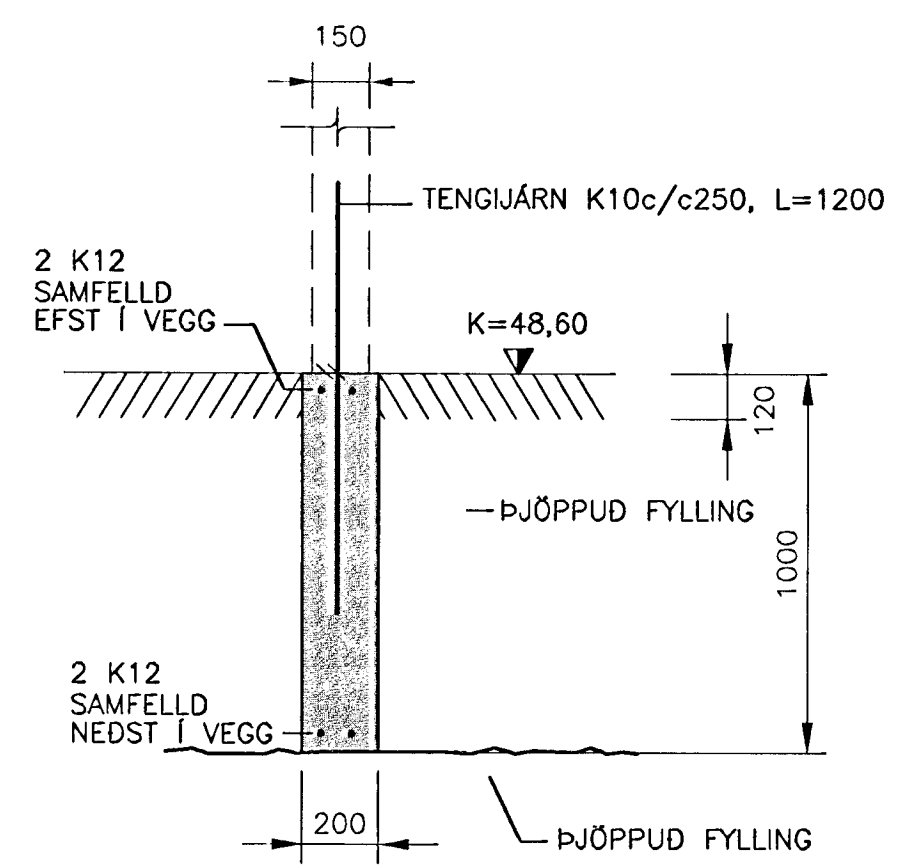


GRUNNMYND. 1:50



01 SNID 1:20



02 SNID 1:20

BREYT.	DAGS.	SKÝRINGAR:	ÚTGÁFA	HANNAÐ
B1	12.04.00	BYGGINGARTEIKNING		KE

SKÝRINGAR:

STEINSTEYPA FRAMKVÆMDAFLOKKUR: B
 STEYPUGÆÐI
 BRÖTPÓLSFLOKKUR: C25
 SEMENTSMAGN: 300kg/m³
 V/S TALA: 0,50
 ÞYKKLEIKAFLOKKUR, SIGMÁL: ÞF, 5-10
 LOFTINNIHALD: 5,5%

BENDISTÁL STÁLGÆÐI: Ks40 OG ST37
 FJARLÆGD BENDINGAR FRÁ STEYPUYFIRBORDI: innanhúss: 15mm
 utanhúss: 30mm
 að jarðv.: 50mm

SKEYTILENGDIR: 40d

K10c/c30 TÁKNAR 10mm KAMBSTÁL MED 30cm MILLIBILI

ÖLL MÁL ERU í mm, NEMA HÆÐAKÓTAR SEM ERU í m

GRUNDUN
 SÖKKLAR ERU GRUNDAÐIR Á KLÖPP EDA HARDRI MÓHELLU GRUNNÁLAG Á UNDIRSTÖÐUR SÉ MINNA EDA JAFNT OG 0,20 MN/m². HÆÐ SÖKKLA MÁ EKKI-VERA-MINNI EN 100 cm.

Byggingarverki: Hafnarfirði
 Afgreitt: 13 APR 2000
 Sigurbjörn Halldórsson

ÖLL AFNOT OG AFRITUN TEIKNINGAR, AD HLUTA EDA HEILD, ER HÁÐ SKRIFLEGU LEYFI HÖFUNDA.

KRISTINN EIRÍKSSON
 BYGGINGARVERKFRÆÐINGUR
 VESTURÁSI 54· 110 REYKJAVÍK· SÍMI: 567-1382
 FAX: 510-4002 NETFANG: ke@honnun.is

SÖRLASKEIÐ 29, HAFNARFIRÐI

BURDARVIRKI:
 VEGGJASÖKKLAR
 GRUNNMYND OG SNID

M.	T. KE	G.	VNR. 00.01
H. KE	Y. KE	MKV. 1:50	NR. B01
DAGS. UNDIRSKRIFTAR 12.04.2000	KT. 120556-2749		ÚTGÁFA B1