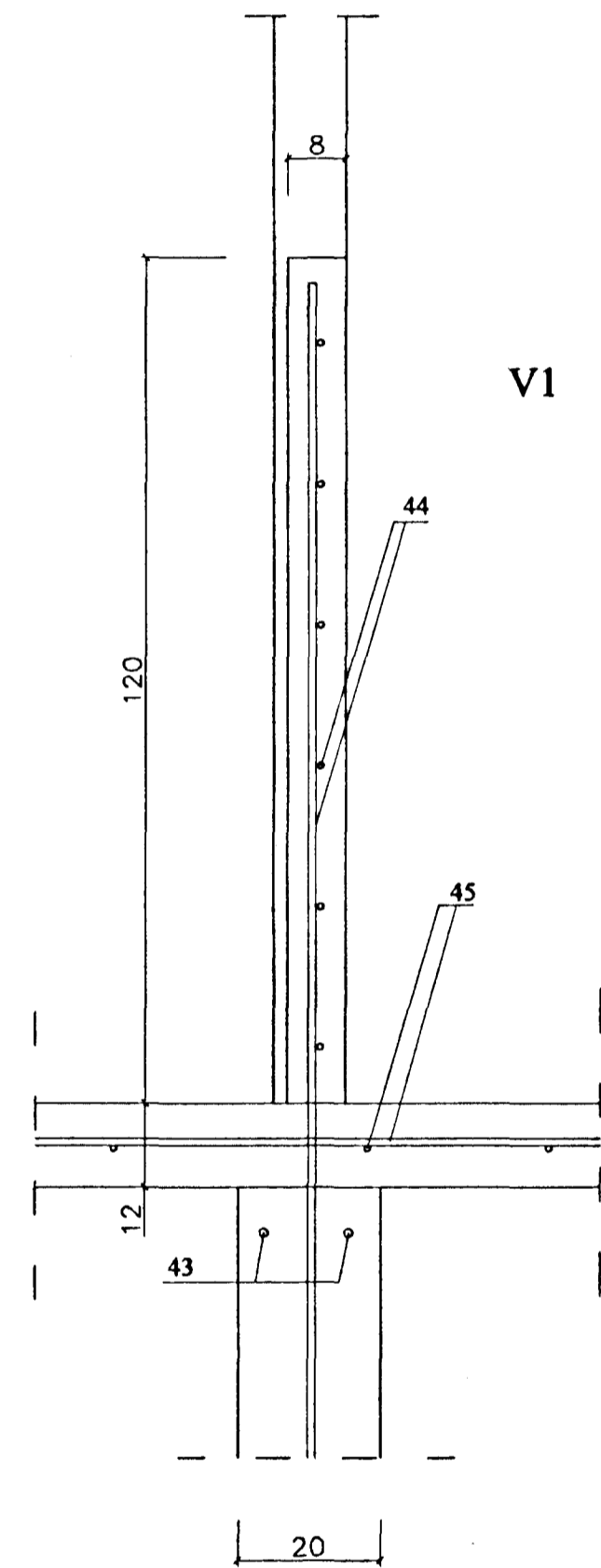
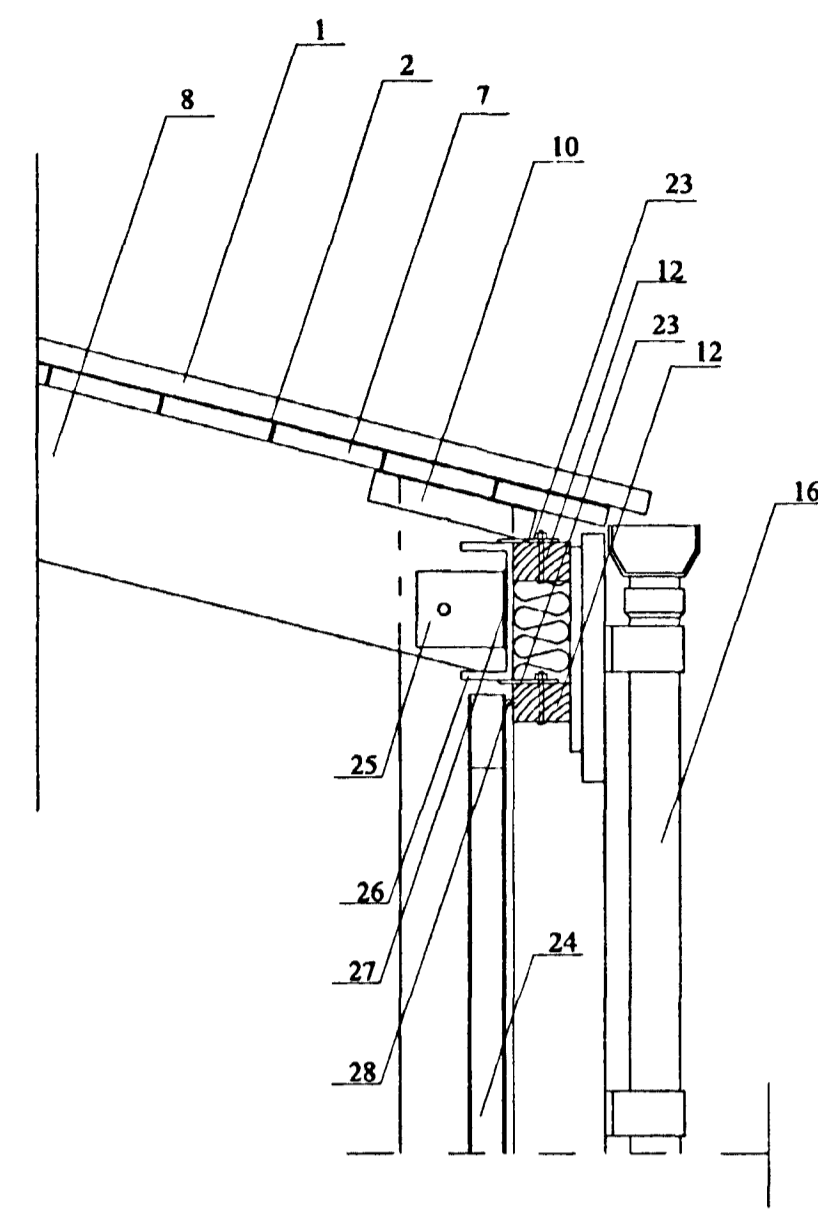


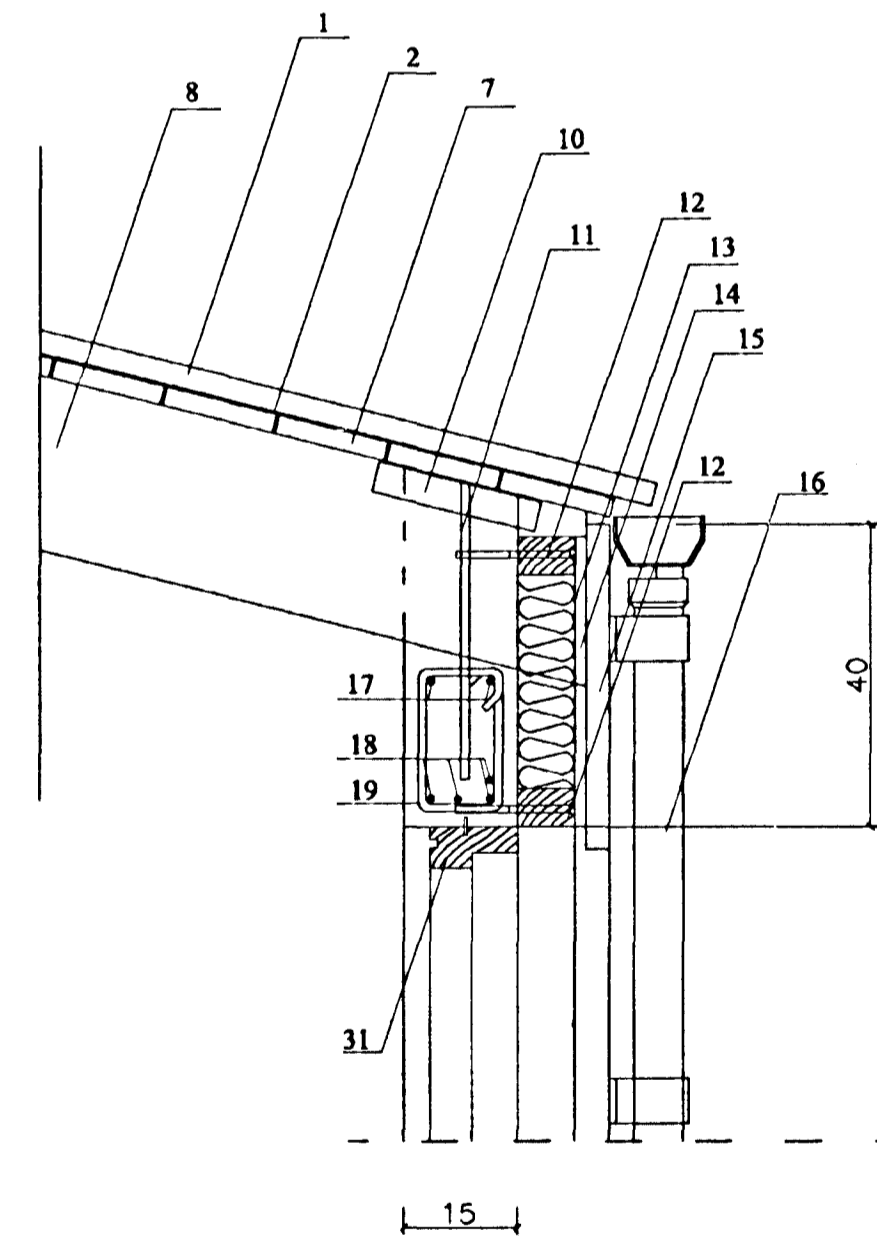
S1



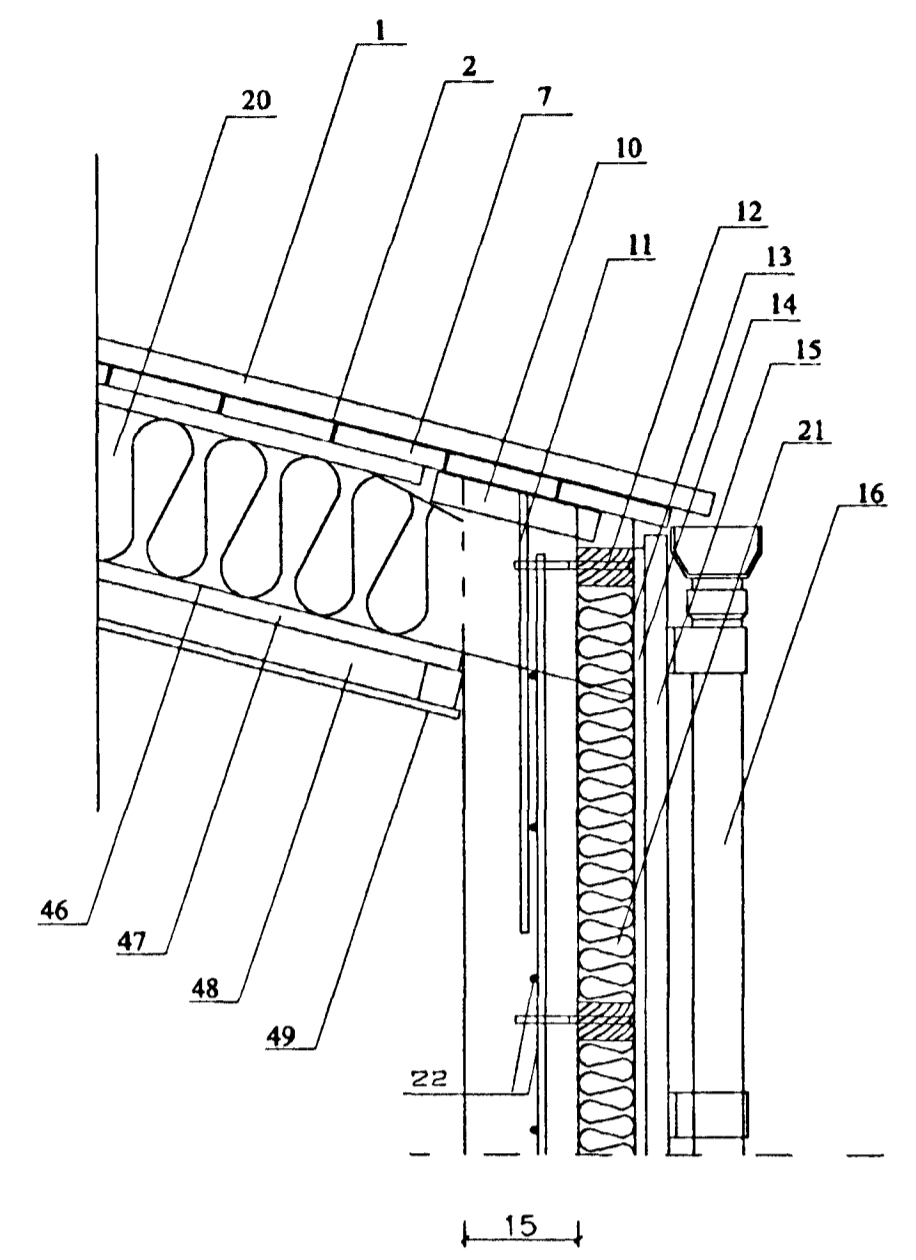
V1



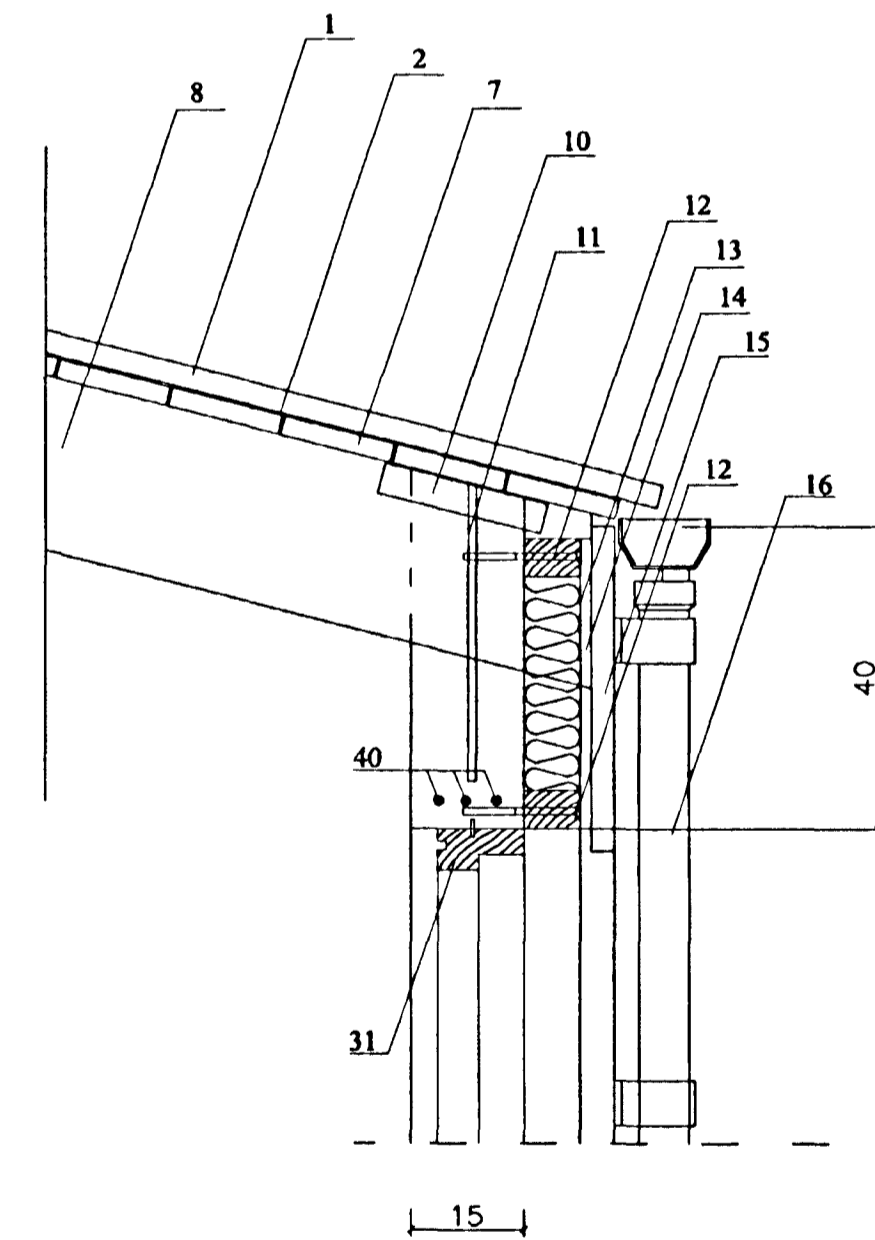
D - D



E - E



SNID Í ÞAKKANNT



F - F

Merkingar:

1. Bærustál negling sjá skýringatexta
2. Þakpappi
3. Stáleyra 130x100x6 rafsoðið við stálbita 4 mm. rafsuða beggja megin borðabolti 16x80 í gegnum sperru.
4. Kjöljárn
5. Borðabolti 12x110 sperrur boltaðar saman í urethanlim vatnshellt.
6. Stálbiti IPE-220
7. Þakklæðning 25x150 negling sjá skýringatexta.
8. Sperra 50x225.
9. 4 mm. rafsuða allan úthring um súlu
10. Plaströr Ø 40 2 stk. í hvert sperrubíl, útoftun á þaki.
11. Lykkja 5x40 yfir sperru innsteypt í útvegg.
12. Rekskrúfa 10x150 c/c 60 cm. lehta 50x75.
13. Vindpappi.
14. 25 mm. loftunarbíl 25x50, grind c/c 60 cm.
15. Utanhússtálklæðning negling skv. Fyrirmælum framleiðanda
16. Rennubúnaður
17. 2 K-12
18. 3 K-12
19. Lykkjur Ks 10 c/c 20 L=10x17
20. 200 mm. Steinullar einangrun í þaki.
21. 75 mm. steinullar einangrun
22. Járnbending útveggja K-10 c/c 20 lárétt og lóðrétt.
23. Stáleyra 50x100x4 rafsoðið við stálbita c/c 60 cm. 3 mm. borðab. 8x70 í gegnum veggglektu.
24. Hurð frágangur skv. fyrirmælum framleiðanda
25. Stáleyra 80x100x5 rafsoðið við stálbita með 4 mm. rafsuðu borðabolti 12x70 í gegnum sperru.
26. Stálbiti U-skúffa 180
27. 4 mm. rafsuða.
28. Þétting á hurð.
29. Vindpappi
30. Járnbending innveggja K-10 c/c 20, lárétt og lóðrétt.
31. Gluggi innsteyptur
32. 4 mm. rafsuða
33. Stálplata 120x120x6 mm. með 2 stk. ásoðnum lykkjum Ks-12 10x35.
34. Stálsúla 100x100x4
35. Borðab. 16x80 í gegnum sperru
36. Sperra 50x225 boltist á vegg með múrboltum 10x120 c/c 120 cm.
37. Múrþ. 10x120 c/c 100 cm.
38. Lykkja Ks - 16 11x50 rafsoðin við stálbita innsteypt í vegg.
39. Sperra 50x225 boltist við útvegg með múrboltum 10x120 c/c 100 cm.
40. 3 K-12
41. Kantblíkk
42. 25x150 gagnvarið undir kantblíkk.
43. 2 K-12
44. K-10 c/c 20 lárétt og lóðrétt.
45. Járnbending plötu á fyllingu K-10 c/c 25 í báðar áttir.
46. 0,20 mm. þolplast.
47. 22x50 negl upp undir sperru.
48. 50x50 c/c 60 cm.
49. Loftaklæðning í fl. 1.

Samþykkt þann
26 FEB. 2001
Byggingafulltrúi
Fh. Sigurbjartur H. Ólafsson

SÖRLASKEIÐ 31 HAFNARFIRÐI.
ÞAK SNIDMYNDR.
APRÍL 2000. MKV. 1: 10.

Jóhannes Pétursson 010448-3959 S - 567-5107

ABS teiknistofa S - 567-5107, 699-8456. Nr. I