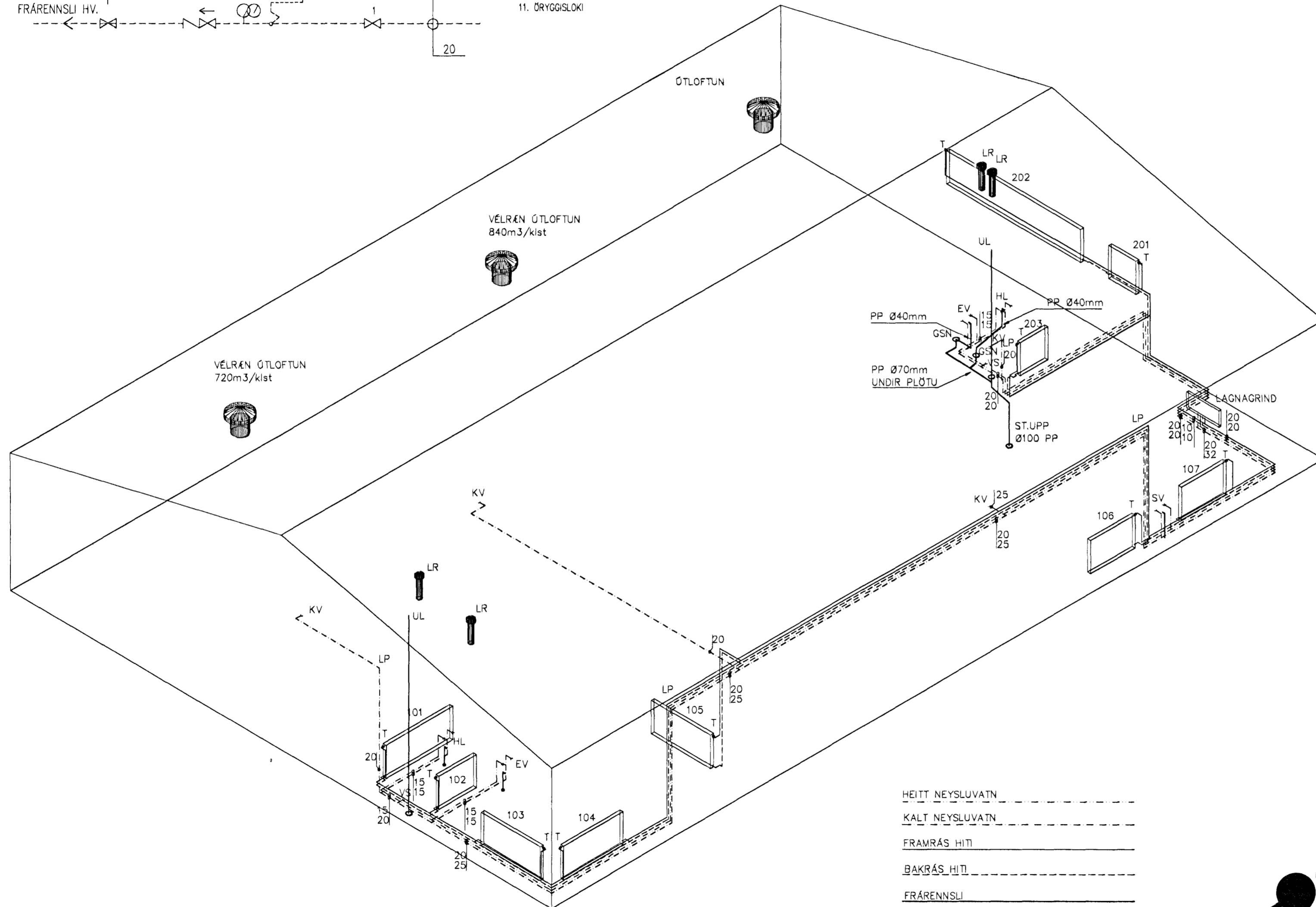
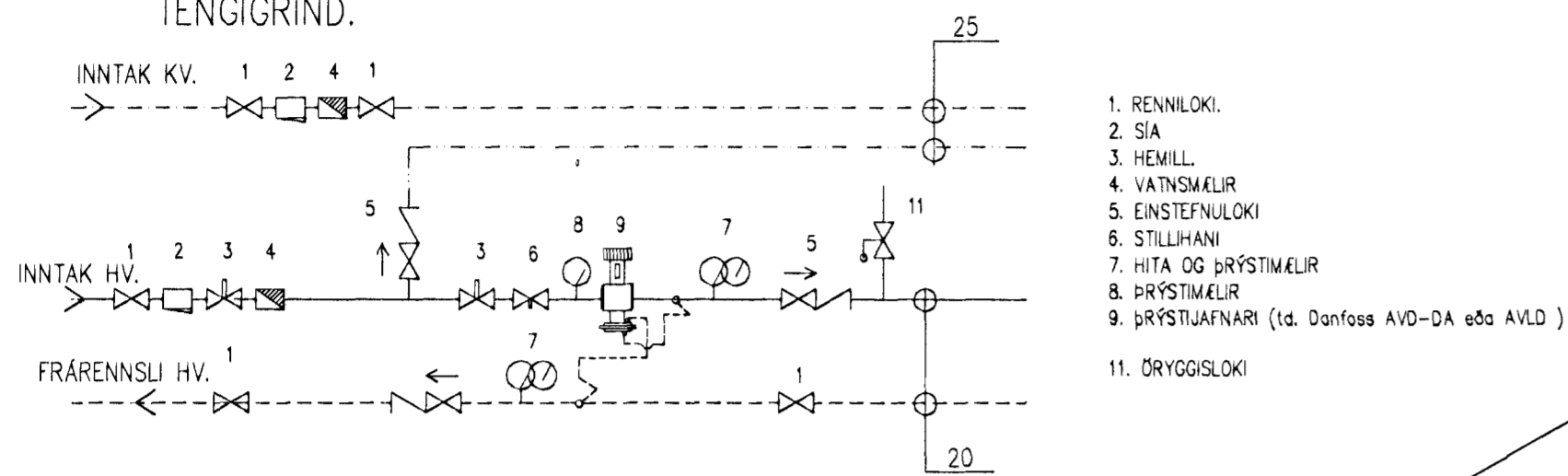


TENGIGRIND.



HITAKERFI:

PIPUR SKULU VERA LÉTTDREGNAR SVARTAR STÁLPIPUR SAMKV. DIN 2440. PIPUR SKAL EINANGRA MÆD 20 mm. GLERULLARHÖLKUM OG VEFTA MÆD PLASTDÚK EÐA SAMSVARANDI FRÁGANG. ALLAR OFNATENINGAR ERU 10 mm. VIÐ ÚTREIKNINGA Á OFNASTÆRÐUM ER REIKNAD MÆD DELTA T=40 GRÁÐUR. OFNAR SKULU VERA Í SAMRÆMI VIÐ ÍST EN 442, MINNSTA EFNISÞYKKT 1,2 mm OG ÞRÝSTIÞOL 8 atm. Á ÖLLUM OFNUM SKAL VERA STILLITÉ OG LOFTSKRÓFA. ALLIR OFNAR SKULU VERA MÆD LOFTHITASTÝRÐUM (TÚR) KRÖNUM NEMA ANNAD SÉ TEKIÐ FRAM Á TEIKNINGUM EF TÚR KRANAR KOMA NÁLÆGT OPNANLEGUM GLUGGA EÐA ÚTIHURÐUM SKAL LÁTA ÞREIFARA UNDIR OFNINN SKV. LEIÐBEININGUM FRAMLEIÐANDA. EINNIG SKAL STILLA KRANA SKV. LEIÐBEININGUM FRAMLEIÐANDA. GERT ER RÁÐ FYRIR AD LENGÐ OFNA SÉ 10-15 CM INN FYRIR GLUGGAHLIDAR OG HÆÐ OFNA SÉ 10-15 CM FRÁ GÓLFI OG FRÁ GLUGGAKISTU, ÞETTA SKAL SANNEYNAST Á STAÐNUM ÁÐUR EN OFNAR ERU KEYPTIR.

NEYSLUKERFI:

PIPUR SKULU VERA GALVANHÓÐADAR SAMKVÆMT DIN 2440. PIPUR SKAL EINANGRA MÆD 20 mm GLERULLARHÖLKUM OG VAFÐAR MÆD PLASTDÚK EÐA SAMSVARANDI FRÁGANG. Á ENDA LAGNA OG HLIÐAGREINA SEM MERKT ER LP SKAL SETJA 300 mm LANGAN LOFTÞÓÐA MÆD ÞVERMÁL 32 mm. KRANAR FYRIR HEITT VATN SKULU VERA VINSTRAMEGIN. KERFIÐ SKAL ÞRÝSTIREYNT MÆD 10 atm ÞRÝSTINGI. FALLPIPUR SKULU EINANGRAÐAR MÆD GLERULL OG VAFÐAR MÆD PLASTDÚK. FRÁRENNSLISLAGNIR FRÁ TÆKJUM SKULU VAFÐAR MÆD PLASTDÚK OG HALLA MINNST 20 ‰. ALL LAGNAEFNI SEM NOTAD ER Í LAGNAKERFIÐ SKAL VERA VOTTAD Í SAMRÆMI VIÐ BYGGINGARREGLUGERÐ

Samþykkt þann  
02 JAN. 2001  
Byggingafultrúinn í Hafnarfirði  
F.h. Sigurbjartur Halldórsson

**TV Tæknipjónusta Verktakar ehf. Skipholt 70, 105 Reykjavík**

Númer:	Verkheiti :	Sörloskeið 32, hesthús
3.03	Efni :	Rúmmynd, lagdir
Verk:	Mælikvarði:	1:50
08012000	Dags:	Nóv.2000
	Breytt:	
	Hannað :	SF
	Samþykkt:	Skúli Finnbogason kt:080752-4909 Tryggvi Jakobsson kt:040549-2509