

BITI YFIR HURÐAGATI KAFFISTOFU
 IPE 160 MEÐ ÁSDMUM EYRUM
 BITI FESTIST MEÐ 12mm SNITTEINUM
 STEYPTIR Í VEGG L=300mm

SJÁ SÉRMYND 4
 TEIKN. 2.06

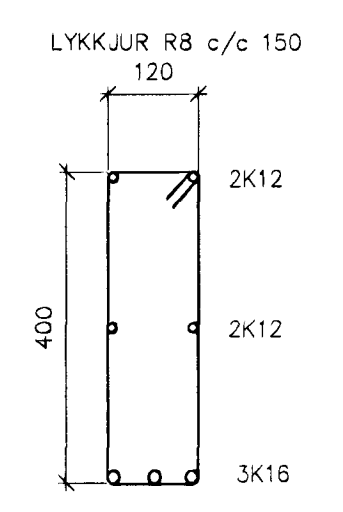
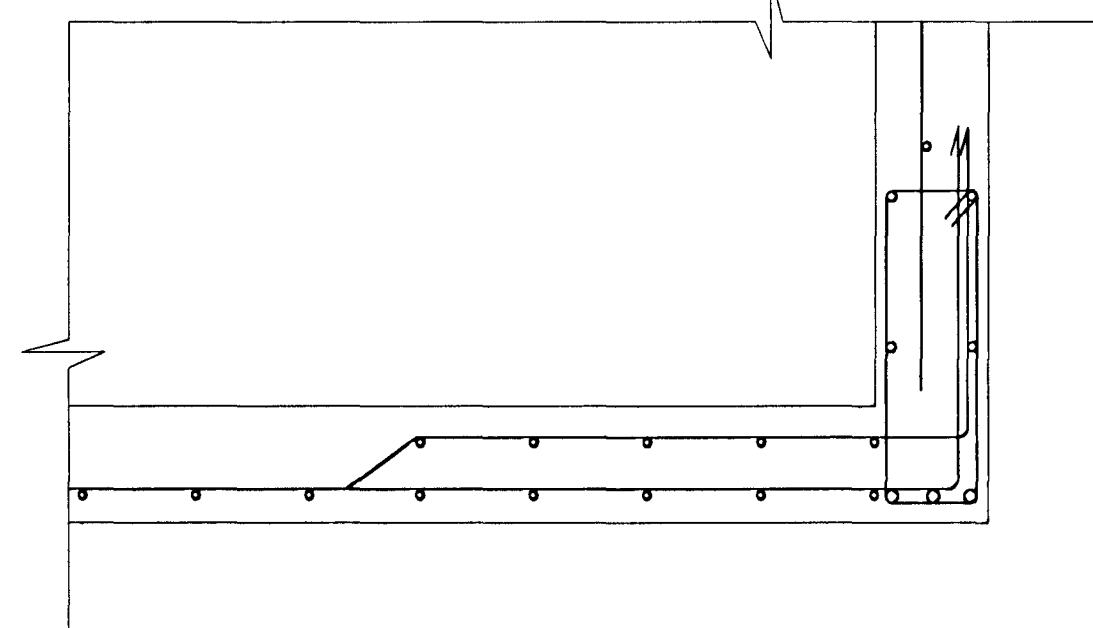
SPERRUFESTING
 VINKILL-OR 8mm STÁLI
 FESTISTUR Í ST. MEÐ 12mm SNITTEINUM
 Í SPERRU MEÐ M12 BOLTA
 2 K 12

SPERRUFESTING
 K 12 BEIGT YFIR SPERRU
 LENGD Í STEYPU 400mm
 YFIR GLUGGA
 4 K 12
 LYKKJA R8 c/c 150mm

SPERRUFESTING
 K 12 BEIGT YFIR SPERRU
 LENGD Í STEYPU 400mm

YFIR GLUGGA
 4 K 12
 LYKKJA R8 c/c 150mm

SÉRMYND A 1:10



Samþykkt þann
 05. DES. 2000
 Byggingafræðingur í Hálfmariði
 F.h. Sigurbjartur Halldórsson

TV Tækniþjónusta Verktakar ehf. Skipholt 70, 105 Reykjavík

Númer:	2.05	Verkefni :	Sörlaskeið 32, hesthús
Verk:	08012000	Efni :	Sniðmyndir, undirstöður
		Málkvarði:	1:20 , 1:10
		Dags:	Sept.2000
		Breytt:	
		Hannað :	SF <i>[Signature]</i>
		Samþykkt:	Skúli Finnþósson kt:080752-4909 Trygvi Jakobsson kt:040549-2509