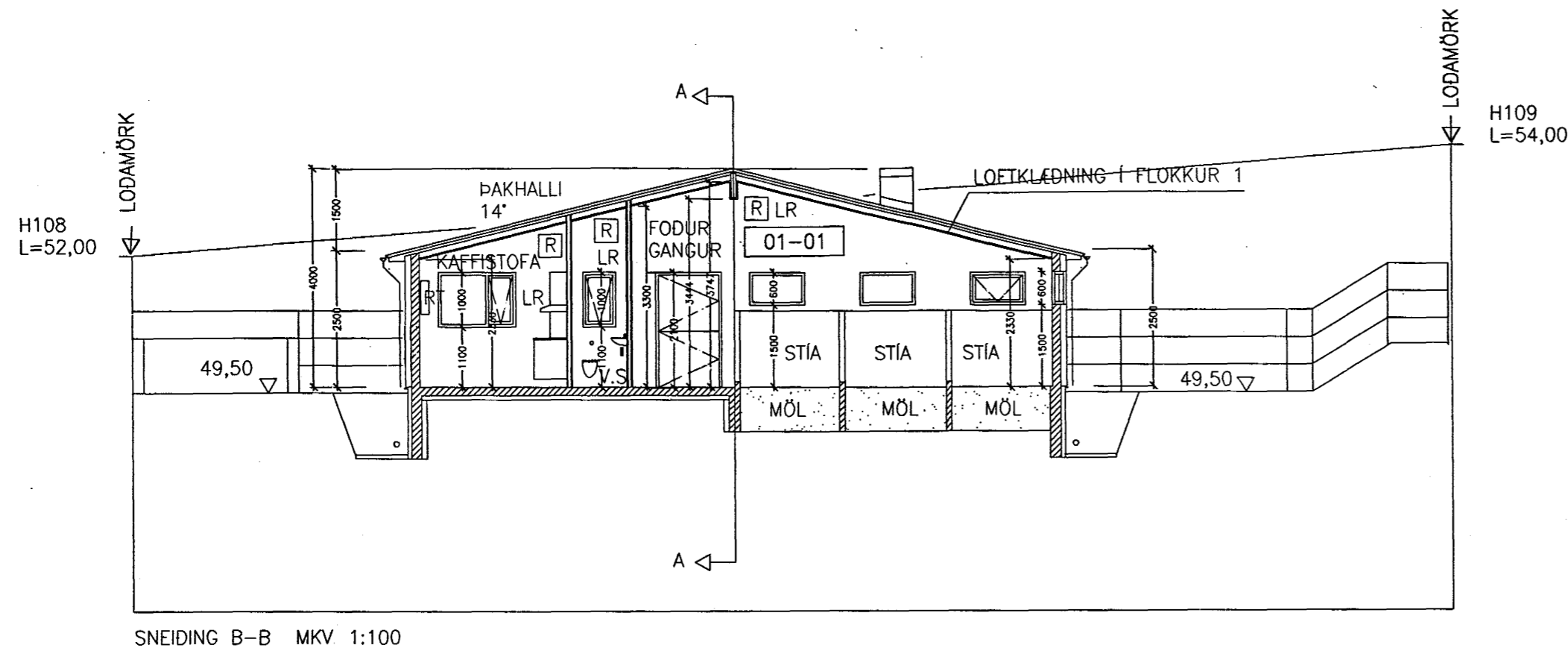


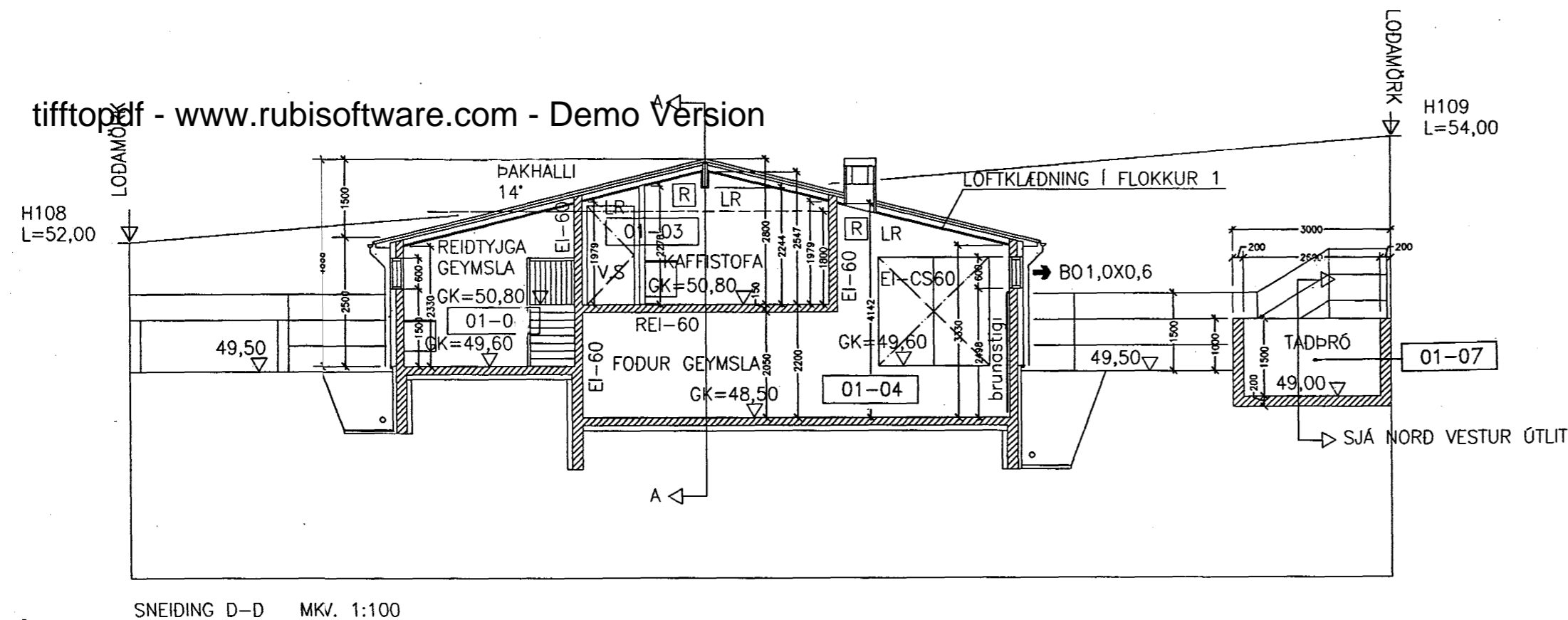
MÆLIÐ EKKI AF TEIKNINGUM
HÆÐAKÓTA ERU Í METRUM, ÖLL ÖNNUR MÁL ERU Í MILLIMETRUM.

ALLAR MÆLINGAR SAMKVÆMT ÞESSARI TEIKNINGU
SKULU ATHUGAÐAR Á BYGGINGARSTAÐ. ÓSAMRÆMI
Í TEIKNINGUM TILKYNNIST ARKITEKTUM STRAX.

Samþykkt þann
22 MAÍ 2000
Byggingafulltrúinn í Hafnarfirði
Erlendur Hjálmarsson



SNEIÐING B-B MKV 1:100



SNEIÐING D-D MKV. 1:100

Efnisval og gerð hússins:

Lóðin er gróf jöfnuð í stöllum, við suð-vestur hlíð hússins, þar sem gert er ráð fyrir girtu hestagerði. Girðing er úr 50mm þvemál galv.stál rör, í steypum sökklum. Frágangur við lóðarmörk er í samráði við nágranna.

Grafið er fyrir skolp, regnvatnslögn og sökkla. Sökkjar eru úr jámbentri steinsteypu, 200mm þykkir, einangraðir að utan með 75mm plast einangrun. Plast-drenlag er utan um steypa sökkla. Fyllt er í húsgrunn og undir steypa gólfplötu með bögglabergi í þjöppuðum lögum.

Gólfplata úr jámbentri steinsteypu er undir fóðurgangi, járnanga/vinnu aðstöðu, kaffistofum og fódurgeymslu, salemi og reiðtygisgeymslu. Gólfþykkt er 150mm með 75 mm plast einangrun. Allir aðrir gólf flétir eru ósteyptir með grús/möl toppfyllingu.

Útveggur er úr jámbentri steinsteypu, 150mm þykkir, einangraðir með 75mm steinullareinangrun að utan, með áföstu vindpappalagi. Útveggir eru klæddir að utan með lóðréttu bárujárn, á músapéttri timbur loftunargrind. Gluggar eru úr timbri, með tvöföldu "K- glen", í öllum gluggum.

Innveggir milli klosett og kaffistofan er úr timbri klæddir með krossviðspanil. Fódurgeymslu veggir eru úr jámbentri steinsteypu, 150mm þykkir.

Þak er úr timbri, með 14° gráðu þakhalla. Burðavirki þaks eru timbursperrur 50X200 sem hvíla á steypum útveggjum. Þak er klætt í bárujárn með þakpappa sem undirlag á timbur undirþakplötu. Loftventlar á þak mæni.

50mm loftunarbíl er á milli undirþakplötu og 150mm steinullar einangrunar með áföstu vindvarmalagi. Neðan á sperru er loftþétt rakavamalag úr 0.2 polplasti. Öll samskeyti eru með rakavamalagi sem eru amk: 200mm breið, skeytt saman með kitti, ekki límbandi. Síðan kemur timbur raflagnagrind og krossviðs panil loft klæðning, í flokki 1.

Öll loftræsting hússins er vélræn eða með sjálfstútsogi, og gegnum þakttúður.

Taðþrær er úr jámbentri steinsteypu 3000x6000mm með 200mm veggþykkt.

Húsið er málað í jarðlitum.

Hámarksgildi "U"-gilda byggingarhluta:

(Útreikningar "U"-gildi er gerðir í samræmi við ÍST/EN 26946-1)

	"U"-gildi (W/m ² *K)
Þak	0,2
Steyptir útveggir	0,4
Gluggar	2,0
Gólf á fyllingu	0,3
Útveggir, meðaltal (veggflétir, gluggar og hurðir)	0,85

Hesthús - Sörlaskeið 32
Hafnarfjörður ÍS-220

Teikn: SA 062/1 (4 af 6)
Dags: 25.04.2000

Efnisval og húsagerð
Sneiðing B-B mkv. 1:100
Sneiðing D-D mkv. 1:100

sægeimur arkitektar
seaspace a/e/c
Sólvangsvegur 7
220 Hafnarfjörður

Marteinn Huntingdon-Williams, arkitekt RIBA/FAI
Kt: 130755-8019
seaspace@simnet.is
(354)-565-4210