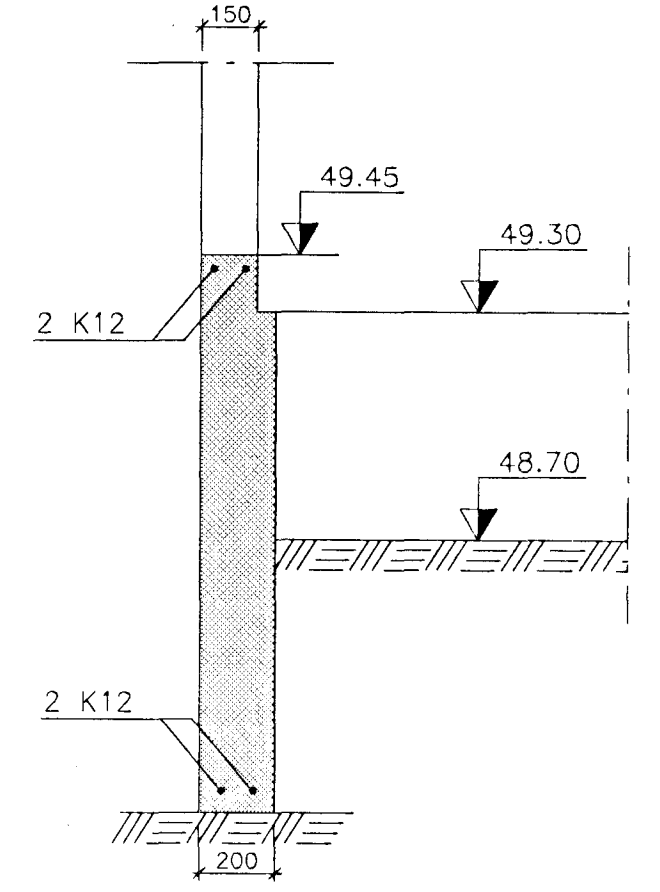


Snið i gat i sökkli  
Mkv. 1:20



Snið i innkeyrsluhurð  
Mkv. 1:20

Grunnmynd  
Mkv. 1:50



Punktur i sökklum á grunnmynd tákna K12 L=1200 og skulu ná 600 mm niður i sökklum.  
Nákvæm staðsetning sjá teikn. arkitekts.  
Þar sem lagnir koma undan sökklum skal setja 2xK16 L=3000 i neðstu brún.  
Gat i sökkli skal vera 300 x 300

<b>JAP</b> Jón Ágúst Pétursson <b>TÆKNIPJÓNUSTA</b>		Sörlaskeið 34	
Mál: Hannað: JAP Teiknað: SAS Yfirf.: BP	Teiknkerfi: AutoCAD Hönnunarkerfi: Tölvauteikning: Sorfaundbb02.dwg	Sörlaskeið 34, Hafnarfirði Grunnmynd undirstaða Snið	
Dags.: 15.09.'99 Samb.: <i>Jón Ágúst Pétursson</i>	Kl.: 080344-2289	Samb.: Mkv.: 1:50 1:20	Dags.: Verk nr.: Bls.: 2 Útg.: