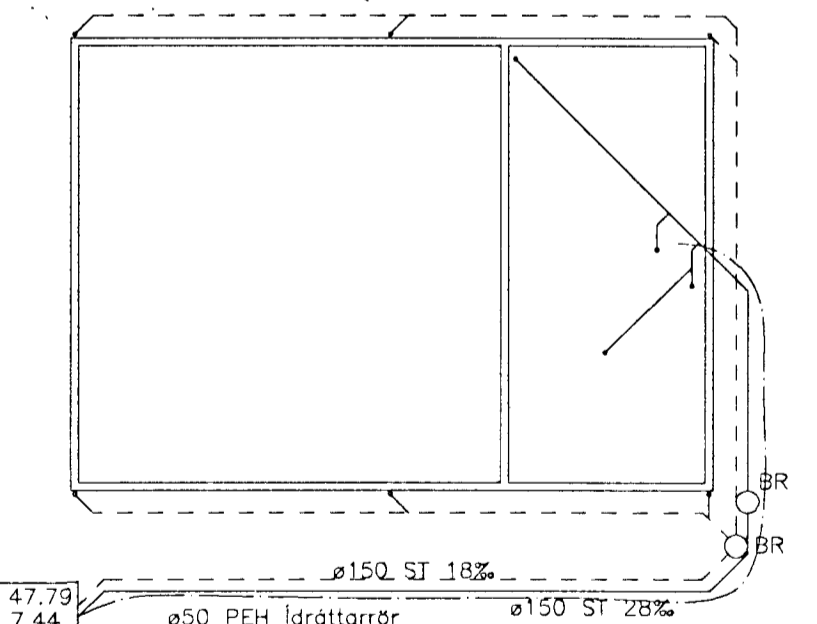


- Skýringar**
- Regnvatnslagn/dren-ópakkað
 - ==== Skólplögn
 - Neysluvatn, kalt
- Þar sem 110 mm lagn liggur í gegnum vegg skal hafa stökk af stærðinni 400x300. Hæðarkóti lagna er gefinn í botni á röri. Botn á stökk skal vera 70 mm neðar en botn á röri. Fara skal eftir staðli ÍST 65 um fráveituleiðslur úr PEH og PVC í jörðu og öðrum hlíðstæðum stöðlum.
- Brunnar og frárennislagnir**
- BR - Brunnar
 - GN - Gólfniðurfall
 - BN - Þakniðurfall
- Hreinlætislagnir**
- EV - Eldhúsvaskur
 - HL - Handlaug
 - VS - Vatnssalerni



Jón Ágúst Pétursson TÆKNIPJÓNUSTA		Sörlaskeið 34	
Máli:	Teiknerfi: AutoCAD	Sörlaskeið 34, Hafnarfirði	
Hannað: JAP	Höfundarkerfi: Sörlaundb01.dwg	Grunnmynd lagna og	
Teiknað: SAS	Yfirf.: Bb	afstöðumynd. Kennisnið	
Dags: 15.09.'99	Kt: 080344-2289	Samþ.: 1:50	Daga: 1:20
Samþ.: <i>Björn Jónsson</i>		Verk nr.:	Bls.: 6
			Útg.: 1:200

Kennisnið
Mkv. 1:20

Grunnmynd
Mkv. 1:50

Afstöðumynd
Mkv. 1:200