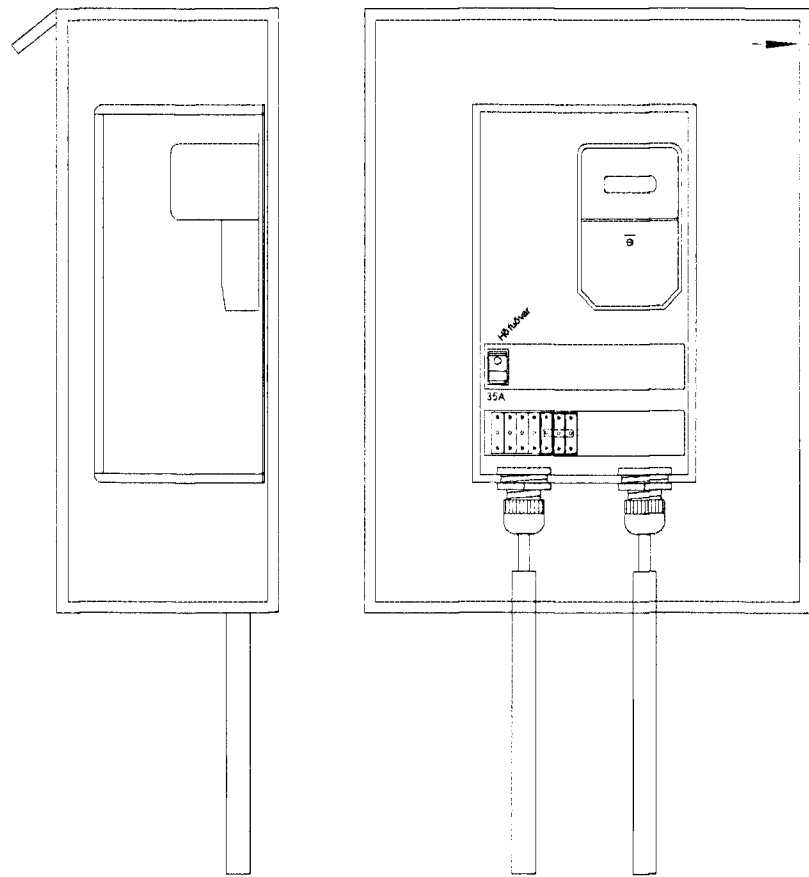
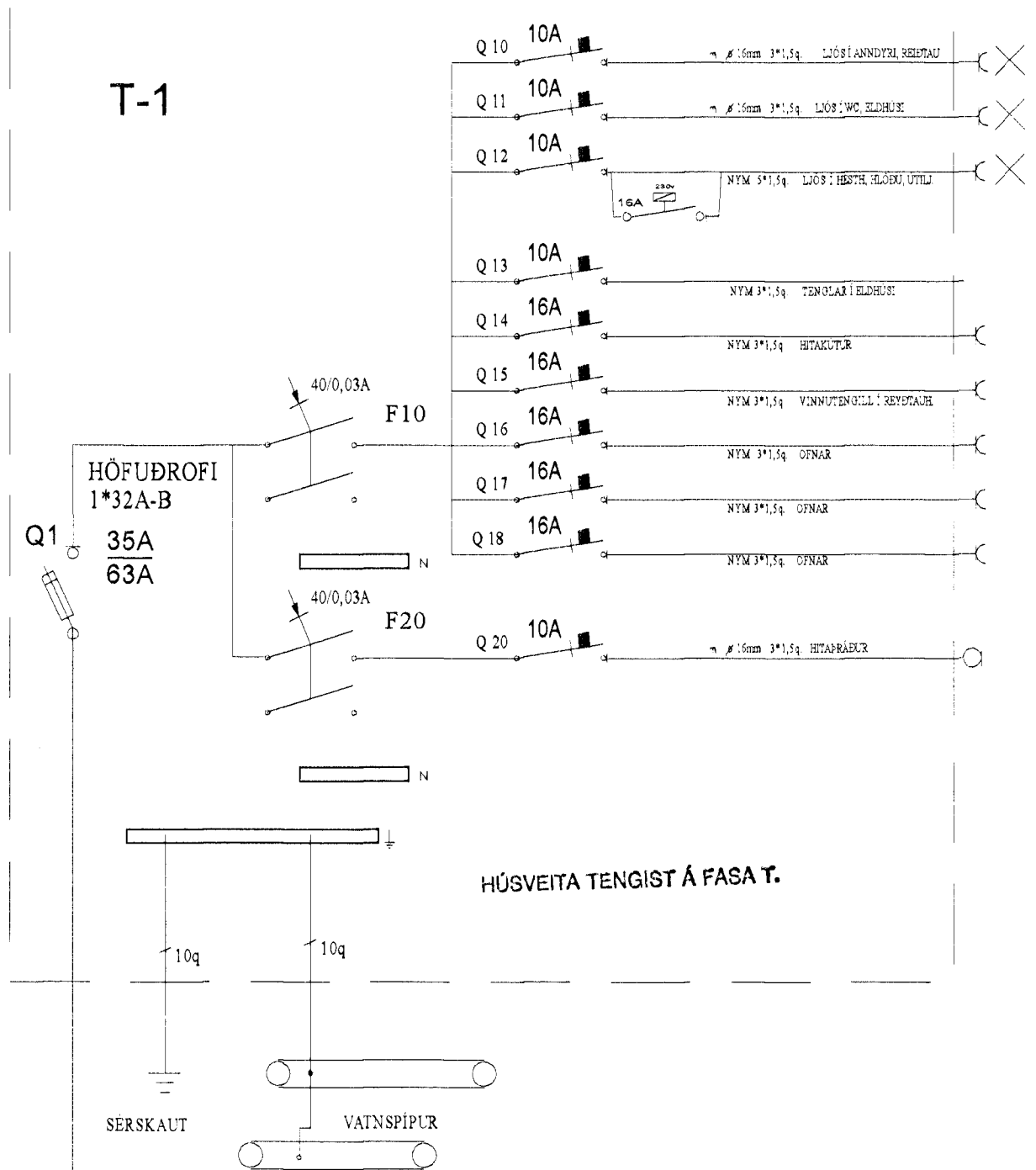


Sniðmynd af mælatöflu

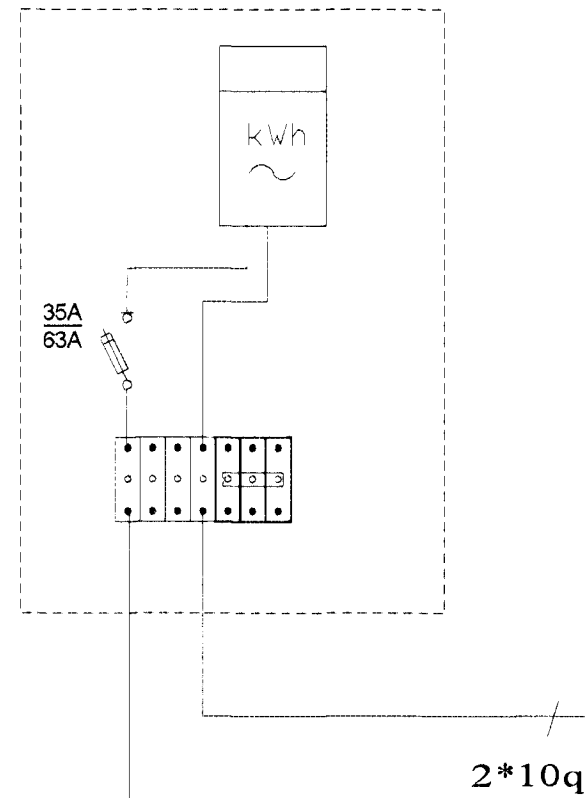


15mm
Skápur utanum töflu skal vera með hliðum, baki og hurð á lómum. Skápur skap vera úr vatnsheldum krossvið um 15mm. Mælaskápur skal vera IP54 eða meira. Hæð undir skápinn er 150cm

EINLÍNUMYND AF TÖFLU

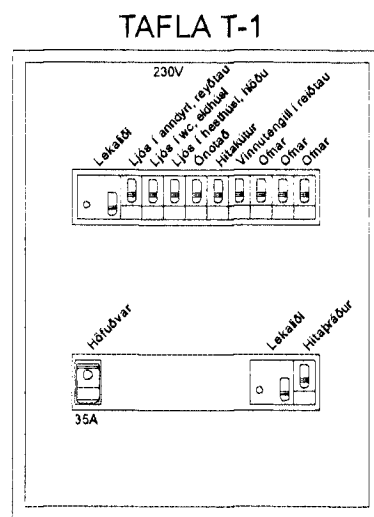



EINLÍNUMYND AF MÆLATÖFLU



HEIMTAUG
230/400V
Strengur 4*10q

ÚTLITSMYND AF TÖFLU



ÚTGÁFA	DAGS:	SKÝRINGAR	TEIKNAD AF:	HÖNNUN:	 RAFSEL Guðjón Pétursson	RAFLAGNATEIKNING	
A	Ágúst '99	Töfluteikning	Arnar Aðalsteinsson	Arnar Aðalsteinsson		SÖRLASKJÓL 38, Hafnafirði	
B			SAMÞYKKT AF:			MÆLIKVARÐI: 1 cm = 1 cm	Teikning no 3
C						Útprintun: 10.8.1999	