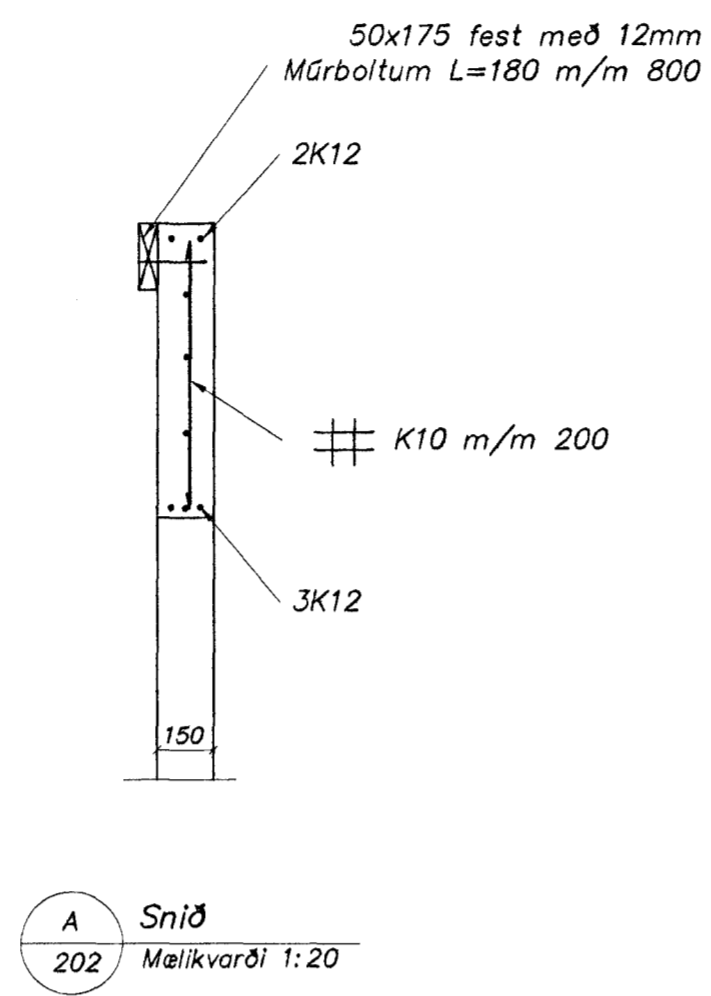
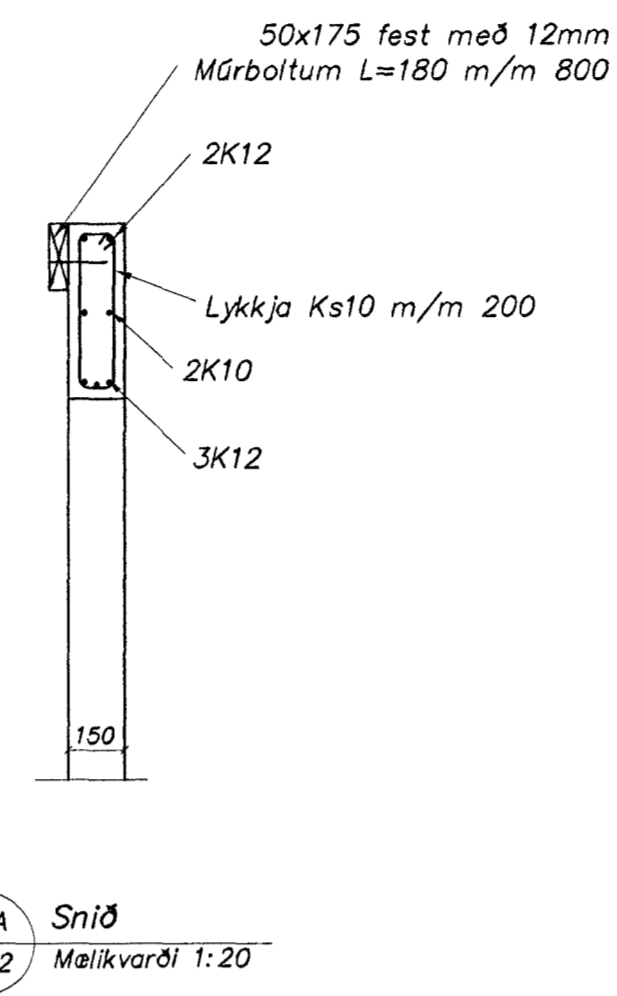


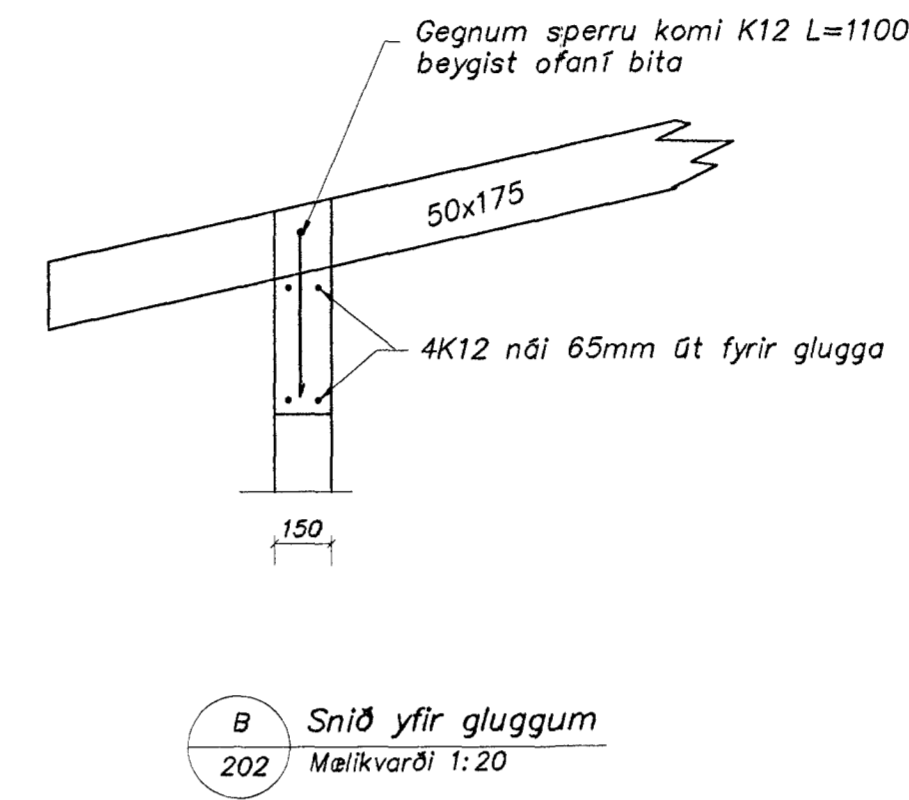
Grunnmynd M.1:50



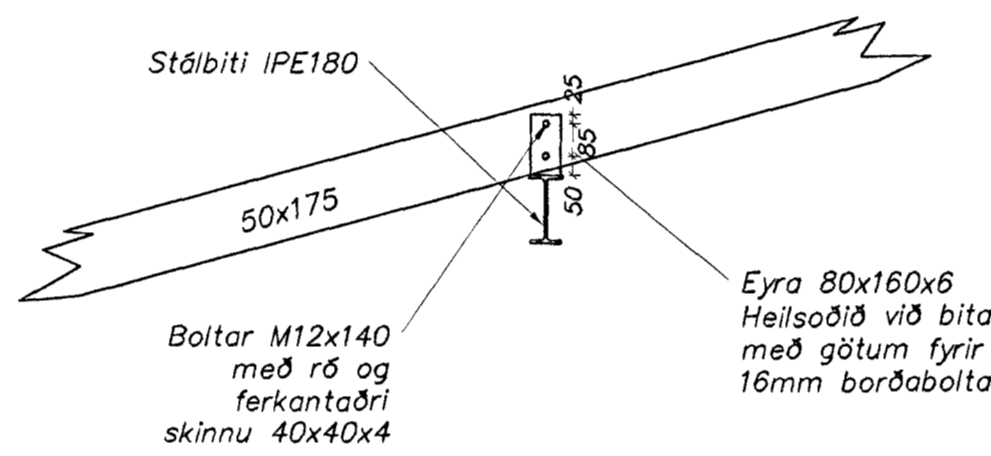
A Snið
202 Málkvarði 1:20



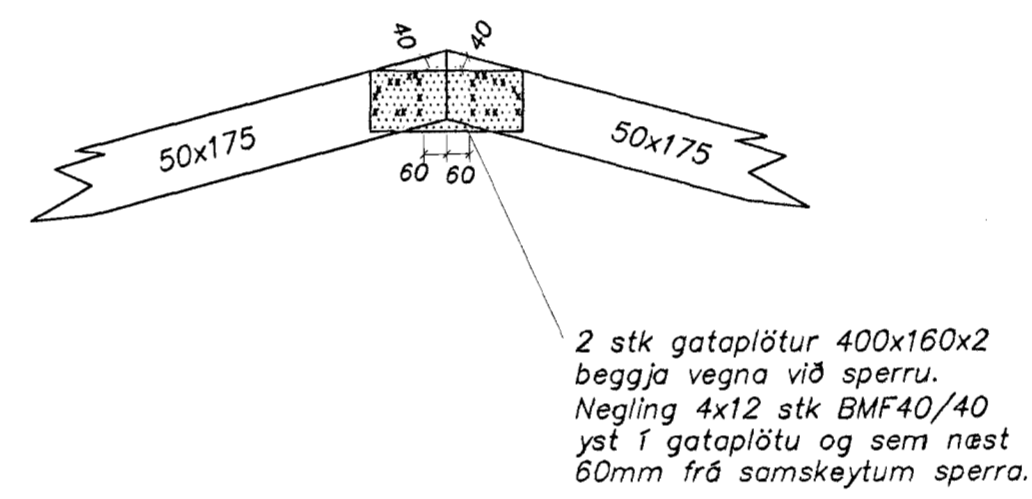
AA Snið
202 Málkvarði 1:20



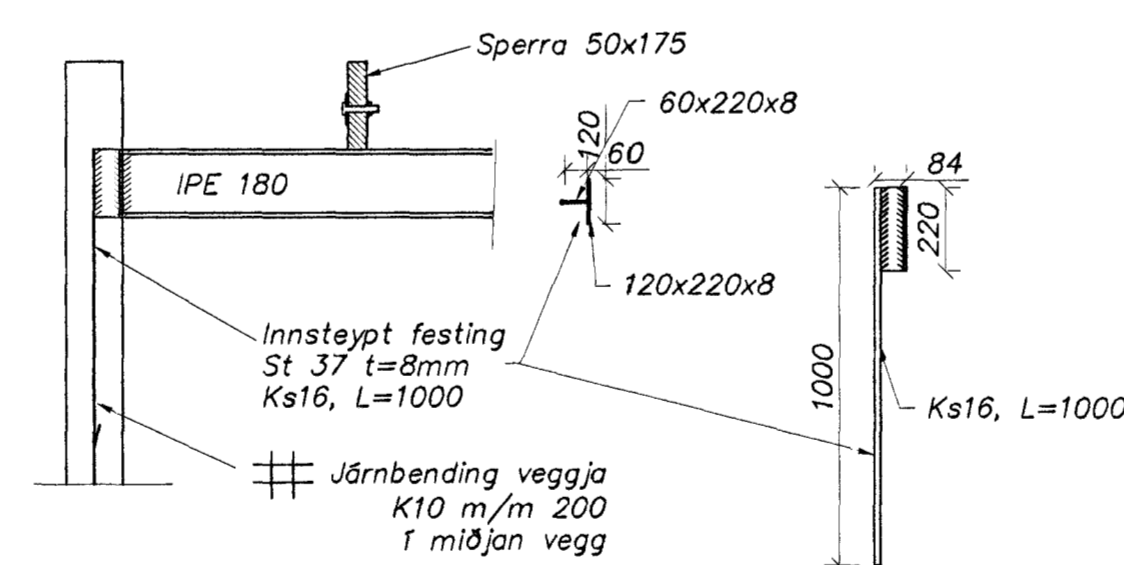
B Snið yfir gluggum
202 Málkvarði 1:20



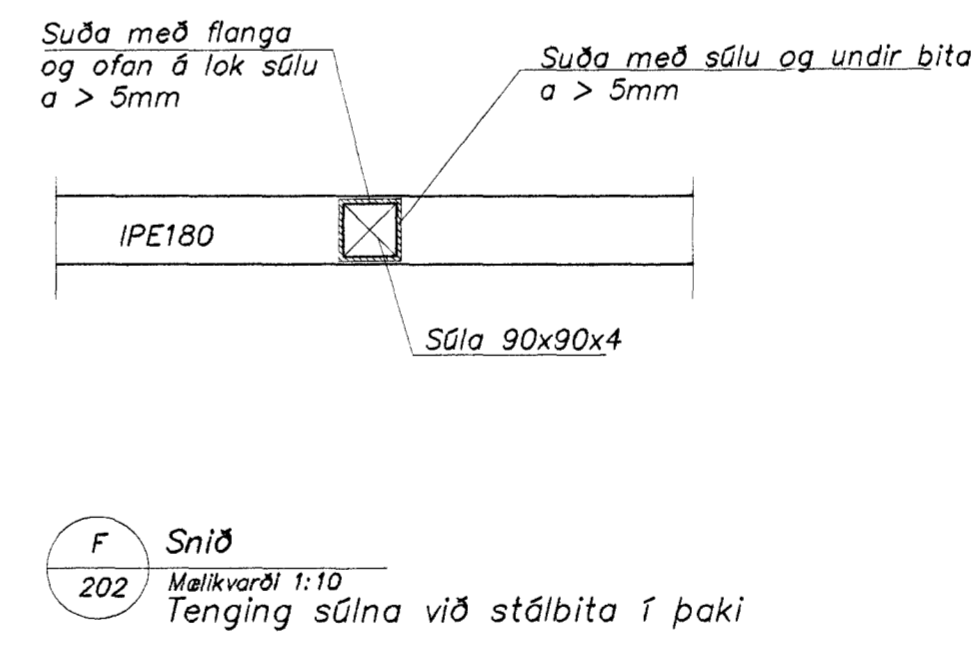
C Snið
202 Málkvarði 1:20



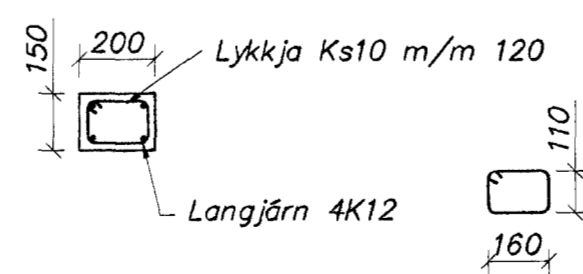
D Snið
202 Málkvarði 1:20



E Festing stáibita í vegg
202 Málkvarði 1:20



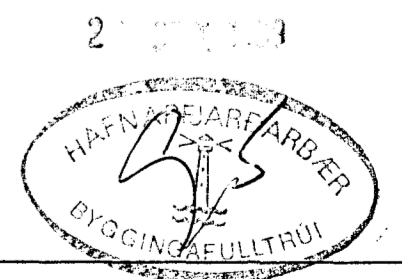
F Snið
202 Málkvarði 1:10 Tenging súlna við stáibita í þaki



G Snið
202 Málkvarði 1:20

Skýringar:

Mál og málsetningar
Mál eru í mm,
Steypa
Steypa skal vera S-250 steypa og v/s-tala lagri en 0,45
Sementsmagn að lómarki 250 kg/m³
Loftmagn sé 5-7,5% mál rétt fyrir niðurlögn.
Steypustærstærði
Stál sé kambstál Ks 410.
Skaytlengd stáls sé 40 x bvermál þongar.
Steypuhula sé 50mm þar sem steyp er
beint á jarðveg annars 30mm
Járnbanding veggja er almennt K10 m/m 200



Strendingur ehf.		Sörlaskeið 38, Hafnarfirði	
Verkfæðingusíða		Þak	
23.9.99		Grunnmynd og snið	
dags.	bréyting	nafn	
23.9.99	Festing stáibita	HFM	
		hannað	SG júní 1999
		teiknað	JW júní 1999
Hafnarfirði 23.9.1999		dagsetning:	
Hafnarfirði 23.9.1999		tekn. nr.	202
24.9.99		málkvarði:	1:50, 1:20, 1:10
24.9.99			A1