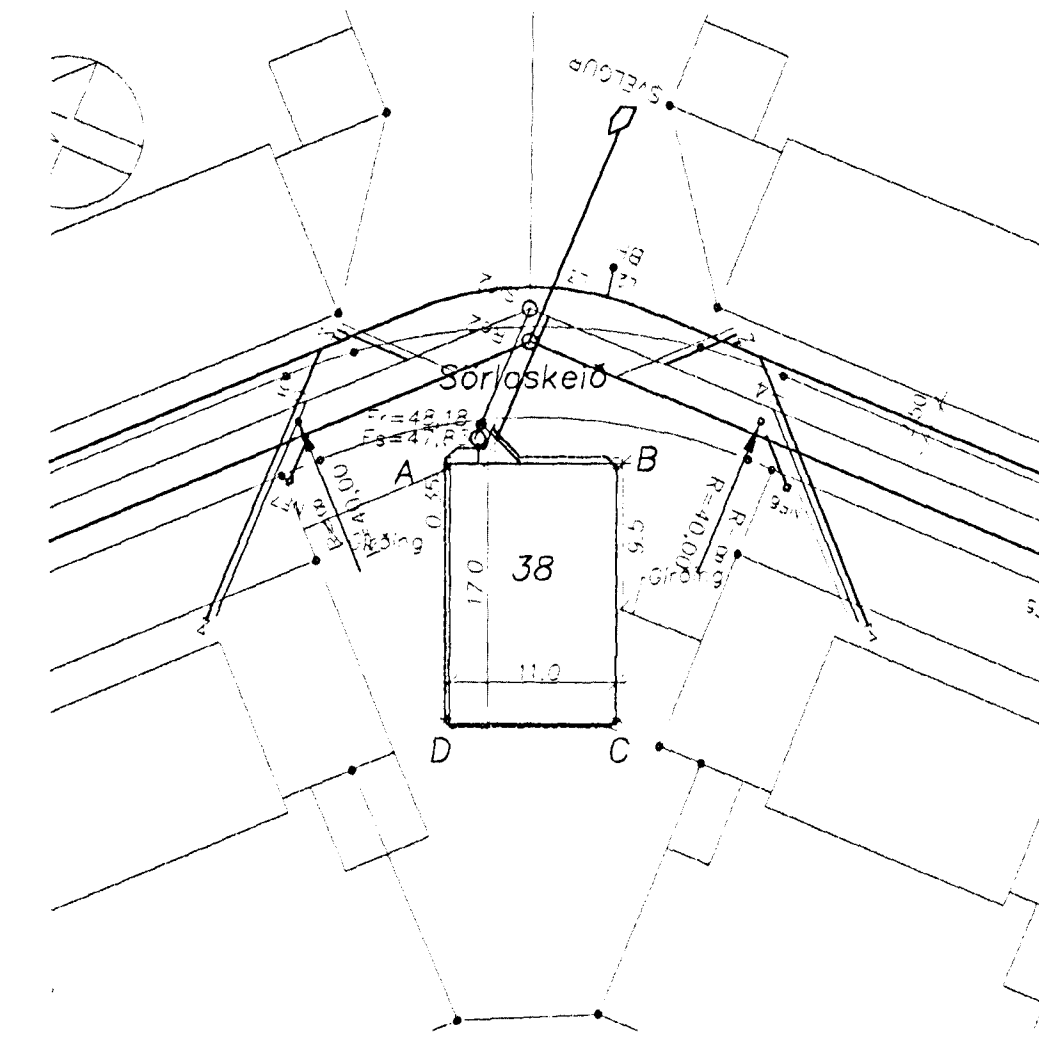


Grunnmynd M.1:50



Afstæða M.1:500

**Skýringar:**

Mál og málsætingar

Stærðir lagna og brunna eru í millimetrum [mm] en hæðarkötur í metrum [m].  
Hæðarkötur lagna og brunna eru miðaðir við hæð í rennsliðbotni.  
Hallir & lögnum er gefinn upp í prómillum [o/oo].

Efni

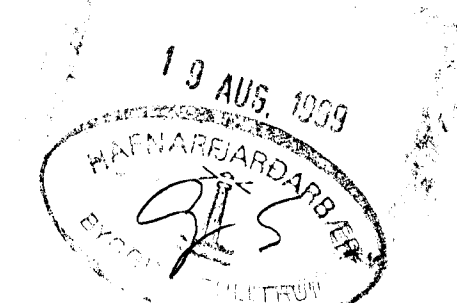
Frérennsliðslagnir undir botnplötu skulu vera PVC-plastrar  $\geq$  100 mm í þvermát. Frérennsliðslagnir í jörðu utan sökkuls skulu vera stein- eða PVC-plastrar.  
Frérennsliðslagnir ofan botnplötu skulu vera PP-plastrar.

Frágangur lagna

Frágangur lagna skal vera skv. IST 65 og IST 68.  
Gröta skal fyrir lögnum og brunnum í fullþjappað fyllingarefni og fylla undir og yfir með a.m.k. 150 mm af fínum sandi og þjöppa vel en gatléga.  
Lagnirnar skulu liggja á belgnum en ekki á múffum. Allar lagnir skulu vera beinar en beygjur og greinar gerðar með þar til gerðum beygju- og greinastykkjum.  
Þakniðurföll tengjast regnvatnsliðgn.

VS	Vatnssalerni	BR	Hólrabrunnur
HL	Höndlaug	BK	Hæð á brunnbotni (rennsliðbotn)
GN	Gólfniðurföll	PN	Þakniðurföll
GNG	Gegnumstræymisniðurföll	GH	Gólfhæð húss
EV	Eiðisvaskur	IV	Lögn í vegg eða í einangrun
SV	Skolvaskur	ST	Steinrör
Vatnsheimað 032 í 050	Ísráttarröri	NF	Niðurföll
		PEH	Pastrar (Polyetylen)
		PVC	Plastrar (Polyvinilklóríð)
		PP	Plastrar (Polypropylen)

———— Frérennsliðgn  
- - - - - Jarðvatnsliðgn (Dren)



<b>Strendingur ehf.</b> Verkfræðibjónusta Reykjavíkurlagar 48 - 220 Hafnarfirði 410 545 Síð. Fax 545 5441		Sörlaskeið 38, Hafnarfirði	
Daga: 16.8.99 Bréfling: Frérennslið frá stfum	nafn: HPM	dagnúmer: AS tæknib: JW	júní 1999 júní 1999
Hafnarfirði		dagsetning: júní 1999	teikn. nr: 301 málskrá: 1:50, 1:500