

Grunnmynd M.1:50

Skýringar:

Mál og málsetningar
Mál eru í mm.

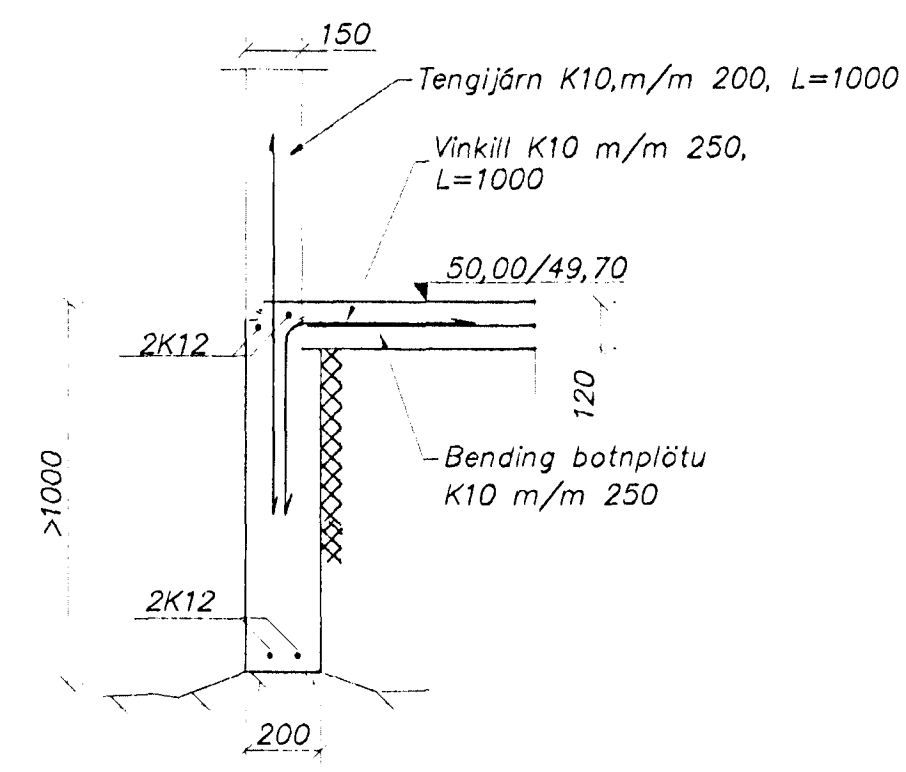
Jarðvegur
Undirstöður hvíli á vel þjöppaðri frostfríri fyllingu, E2 > 120 MPa, E2/E1 > 2,5
Nafndag á jarðveg er 0,1 MN/m²

Steypa
Steypa skal vera S-250 steypa og v/s-tala lagri en 0,45
Sementsmagn að lágmarki 250 kg/m³
Loftmagn sé 5-7,5% mælt rétt fyrir niðurlagn.

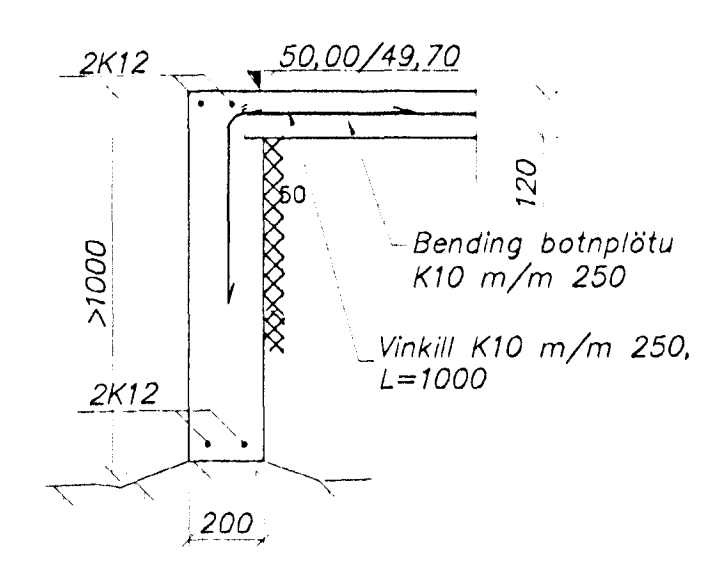
Stöppustyrktarstál
Stál sé kambstál Ks 410. Skyfliengd stáls sé 40 x þvermál stangar.
Stöppuhúla sé 50mm þar sem stöyp er beint á jarðveg annars 30mm
Járnbanding veggja er almennt K10 m/m 200
Botnplata K10 m/m 250 í báðar áttir

Einangrun
Innan á sökkla og a.m.k. 1.0m inn undir
botnplötu skal setja 50mm "Polystyren" einangrun (25kg/m³)

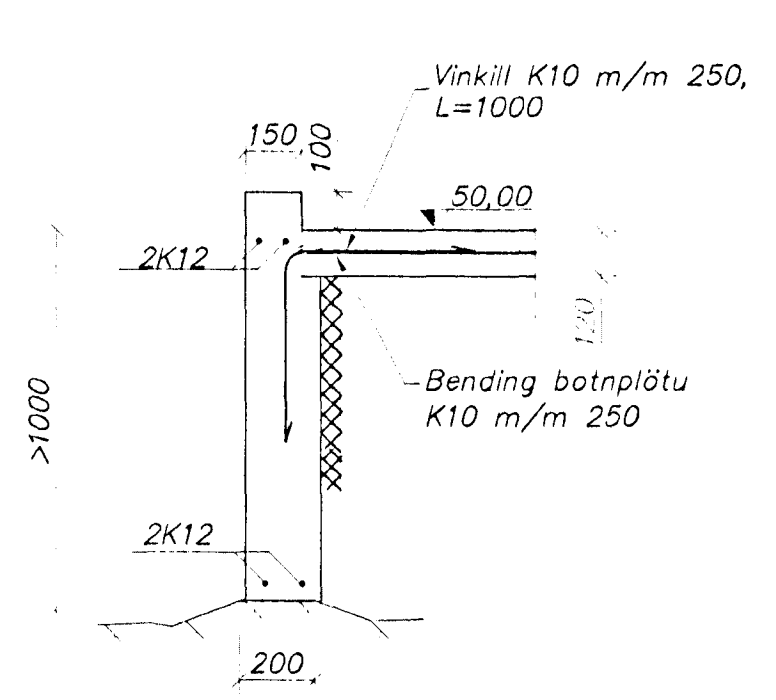
Sökkulskaut
Öll samskeyti á stöngum í neðri brún sökkuls skulu tengd tryggilega saman með skrúfuðum U-lykkjum þannig að þau myndi eina heild allan hringinn. Teinn tengdur við báðar stöngirnar og látinn standa upp úr sökkliinum við vatnsinntakið (sjá rafmagnstekningar).



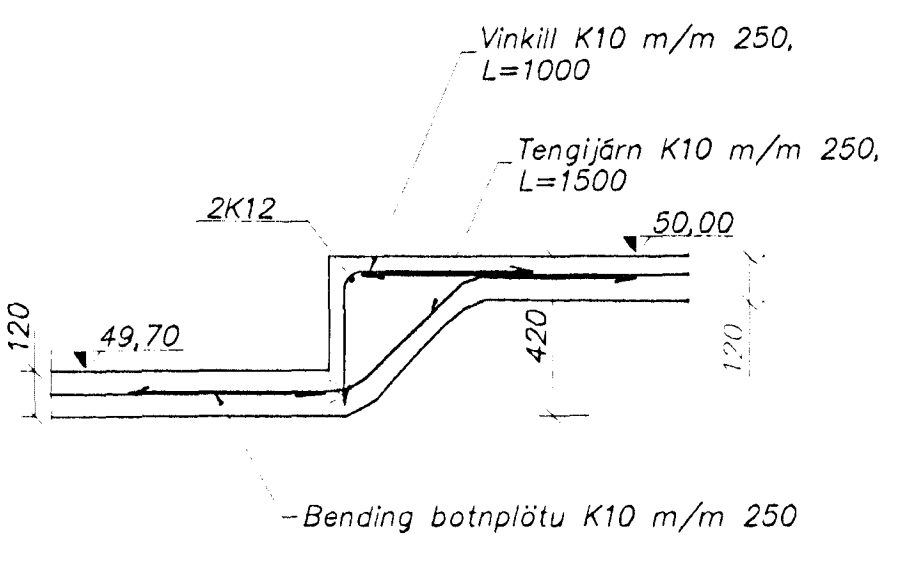
A Snið 201 Málkvæði 1:20



B Snið 201 Málkvæði 1:20

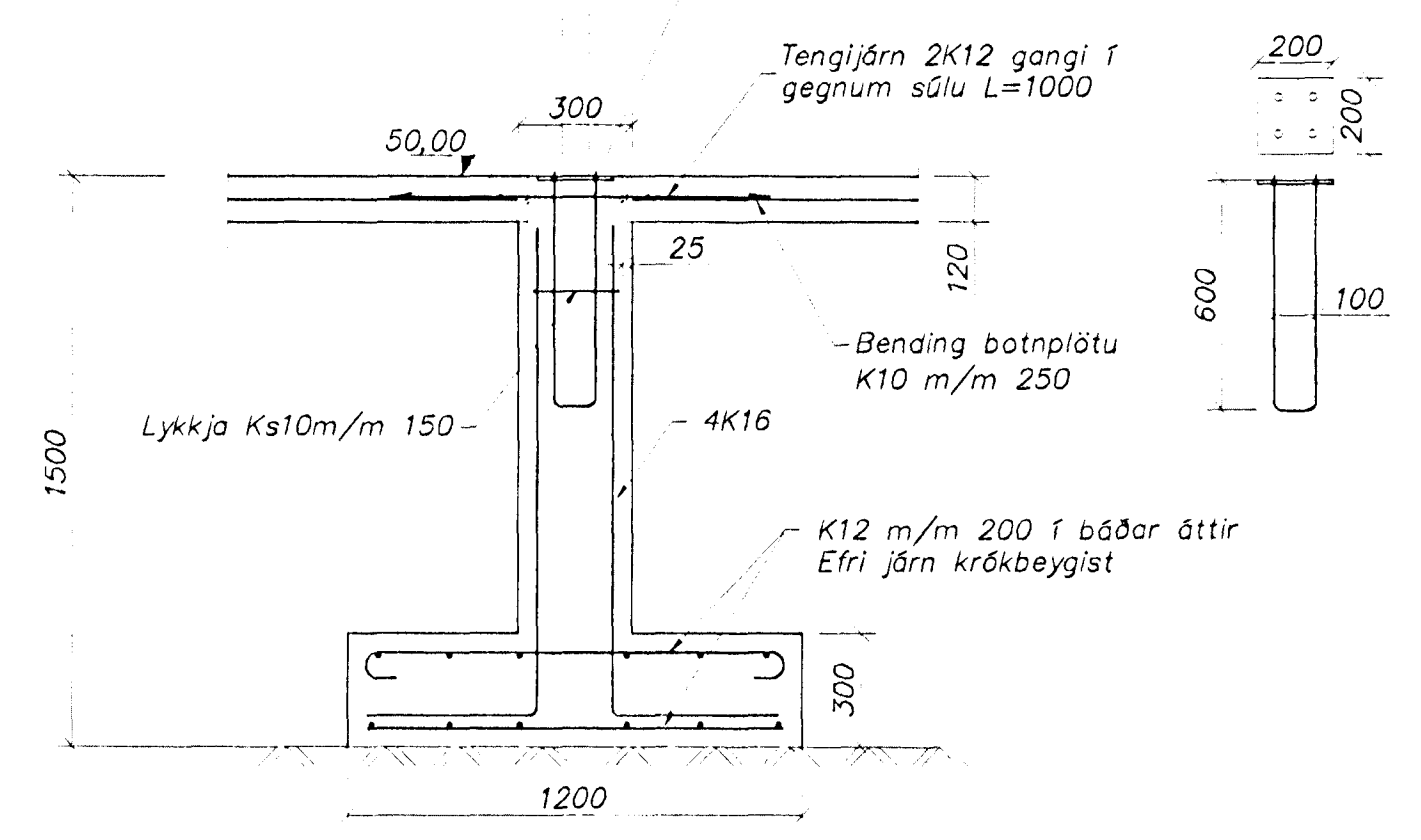


C Snið 201 Málkvæði 1:20



D Snið 201 Málkvæði 1:20

Stálplata 200x200x10, með ásoðnum tveimur U-lykkjum Ks16, L=1300. Bora skal gát í gegnum stálplötuna fyrir lykkjuendunum og sjáða þá fasta í götin þannig að suðan sé a.m.k. jafn þykk plötunni.



Súla S1 201 Málkvæði 1:20



Strendingur ehf.		Sörlaskeið 38, Hafnarfirði	
Verkfræðipjónusta		Sökkjar	
Reykjarhvarfvegur 44 - 228 Hafnarfjörður		Grunnmynd og snið	
Sími 565 5649, Fax 565 5641		dagsetning: júní 1999	
höfundur: SG	júní 1999	teikn. nr: 201	málkvæði: 1:50, 1:20
teiknast: JW	júní 1999		
Hafnarfirði			

Breyting	Nafn