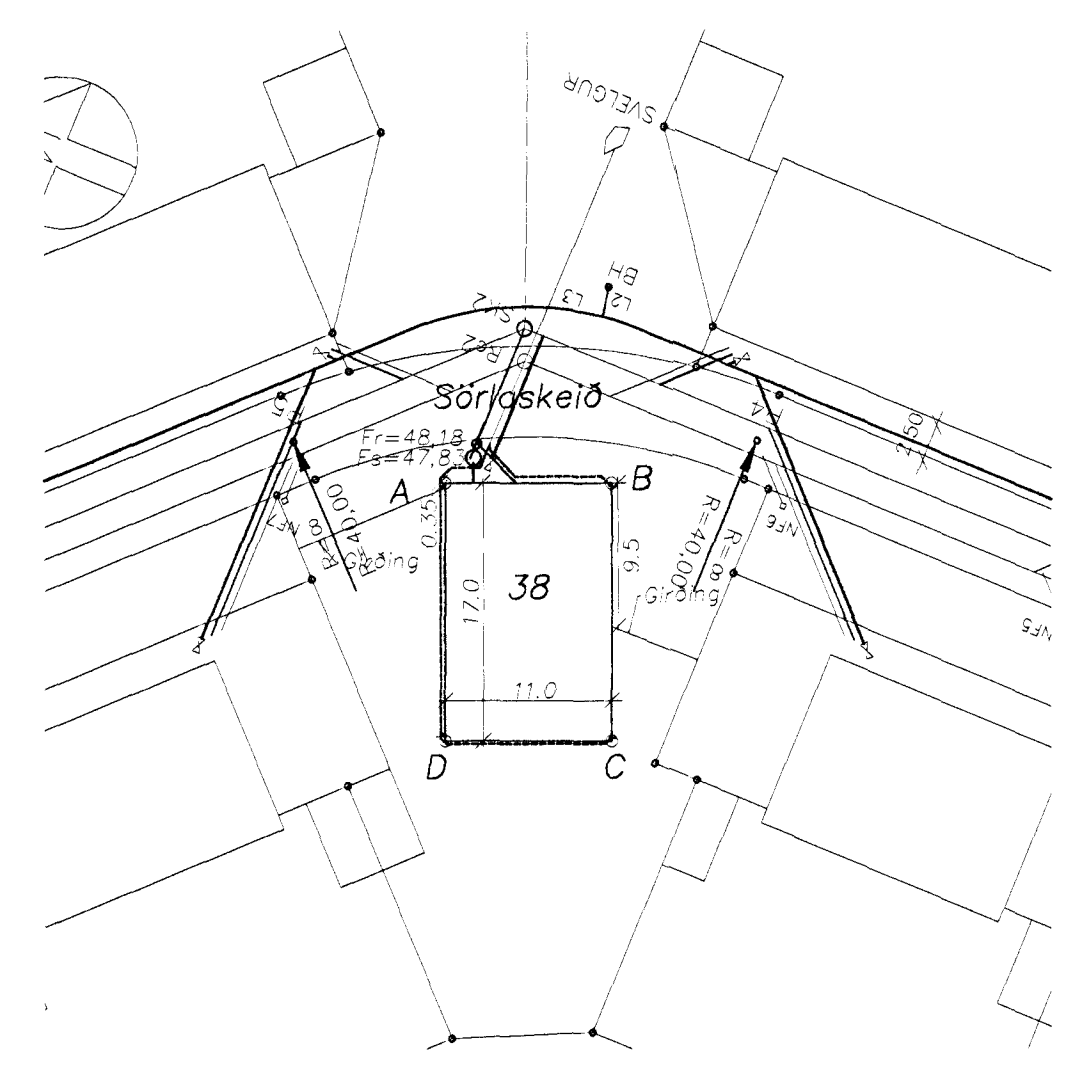


Grunnmynd M.1: 50



Afstaða M.1: 500

Skýringar:

Mál og málsetningar

Stærðir lagna og brunna eru í millimetrum [mm] en hæðarkótar í metrum [m].
Hæðarkótar lagna og brunna eru miðaðir við hæð í rennslisbotni.
Halli á lögnum er gefinn upp í prómillum [a/oo].

Efni

Frérennislagnir undir botnplötu skulu vera PVC-plaströr ≥ 100 mm í þvermál. Frérennislagnir í jörðu utan sökkuls skulu vera stein- eða PVC-plaströr.
Frérennislagnir ofan botnplötu skulu vera PP-plaströr.

Erfgangur lagna

Erfgangur lagna skal vera skv. IST 65 og IST 68.
Grafa skal fyrir lögnum og brunnum í fullþjappað fyllingarefni og fylla undir og yfir með a.m.k. 150 mm af fínum sandi og þjappa vel en gætlega.
Lagnirnar skulu liggja á belgnum en ekki á málfum. Allar lagnir skulu vera beinar en beygjur og greinar gerðar með þar til gerðum beygju- og greinastykkjum.
Þakniðurföll tengjast regnvatnslögn.
Gólfniðurföll í hesthúsi eru án vatnsláss og tengjast í hreinsi- og vatnslásbrunn.

- | | | | |
|-----|------------------------------------|-----|-----------------------------------|
| VS | Vatnsalarni | BR | Hólrásbrunnur |
| HL | Handlaug | BK | Hæð á brunnsbotni (rennslisbotni) |
| GN | Gólfniðurföll | DN | Þakniðurföll |
| GNG | Gegnumstreymisniðurföll | GH | Gólfhæð húss |
| EV | Eldhúsvaskur | IV | Lögn í vegg eða í einangrun |
| SV | Skolvascur | ST | Steinrör |
| | Vatnsheimað 032 í 050 ídráttarröri | NF | Niðurföll |
| | | PEH | Palströr (Polyetylen) |
| | | PVC | Plaströr (Polyvinilkloríð) |
| | | PP | Plaströr (Polypropylen) |



25/6/99
HEILBRIGÐISEFTIRLIT
HAFNARFJARÐAR-
OG KÖPVOGSSVÆÐIS
Garðatogi 7 - 210 Garðabæ
Tall Stefánsson

Strendingur ehf.		Sörloskeið 38, Hafnarfirði	
Verkfæðisgjafi		Frérennislögn	
Reykjavíkurvegur 68 - 200 Hafnarfjörður		Grunnmynd og afstaða	
Sími 565 5640, Fax 565 5641			
breiðing	nafn	hamað:	AS júní 1999
		teiknað:	JW júní 1999
		Hafnarfirði	19063-7199
		dagsetning:	júní 1999
		teikn. nr.	301
		málkvarði:	1:50, 1:500 A2