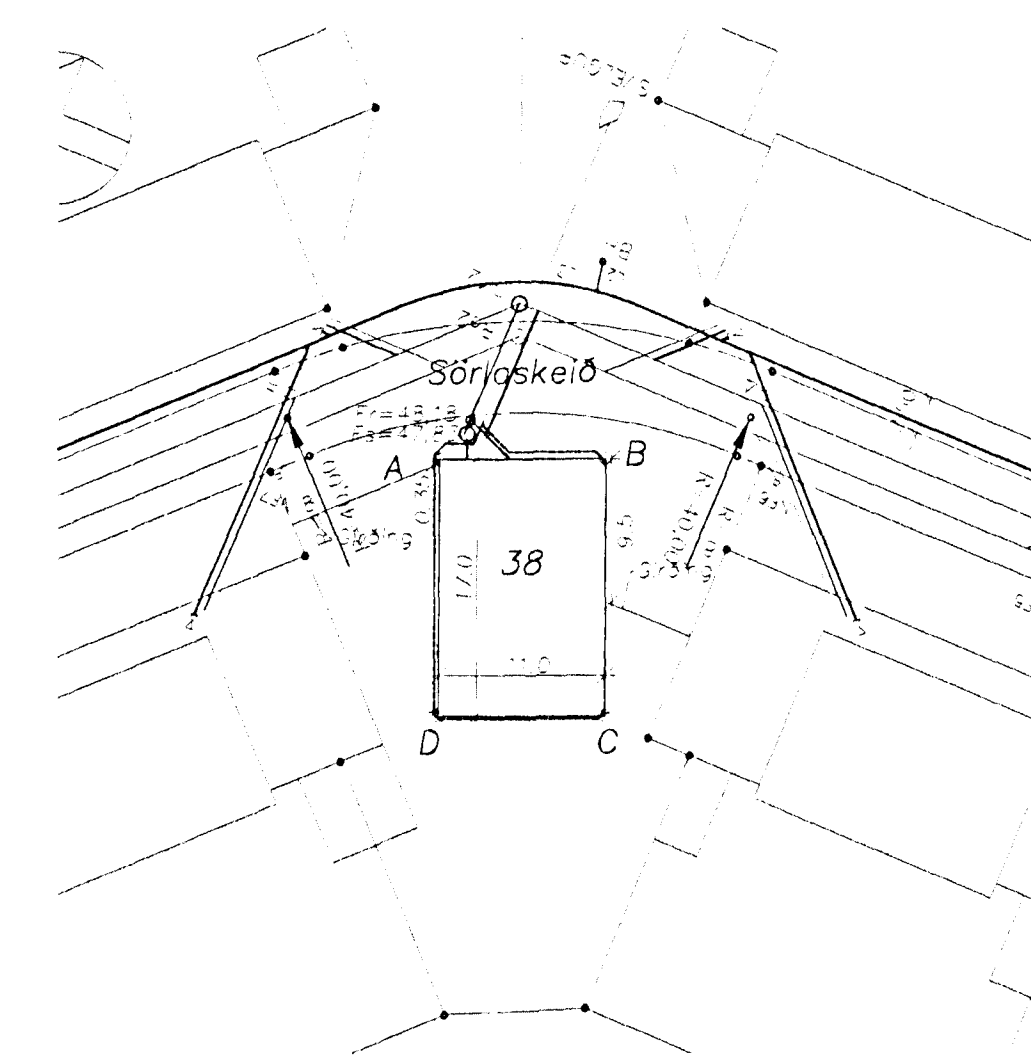
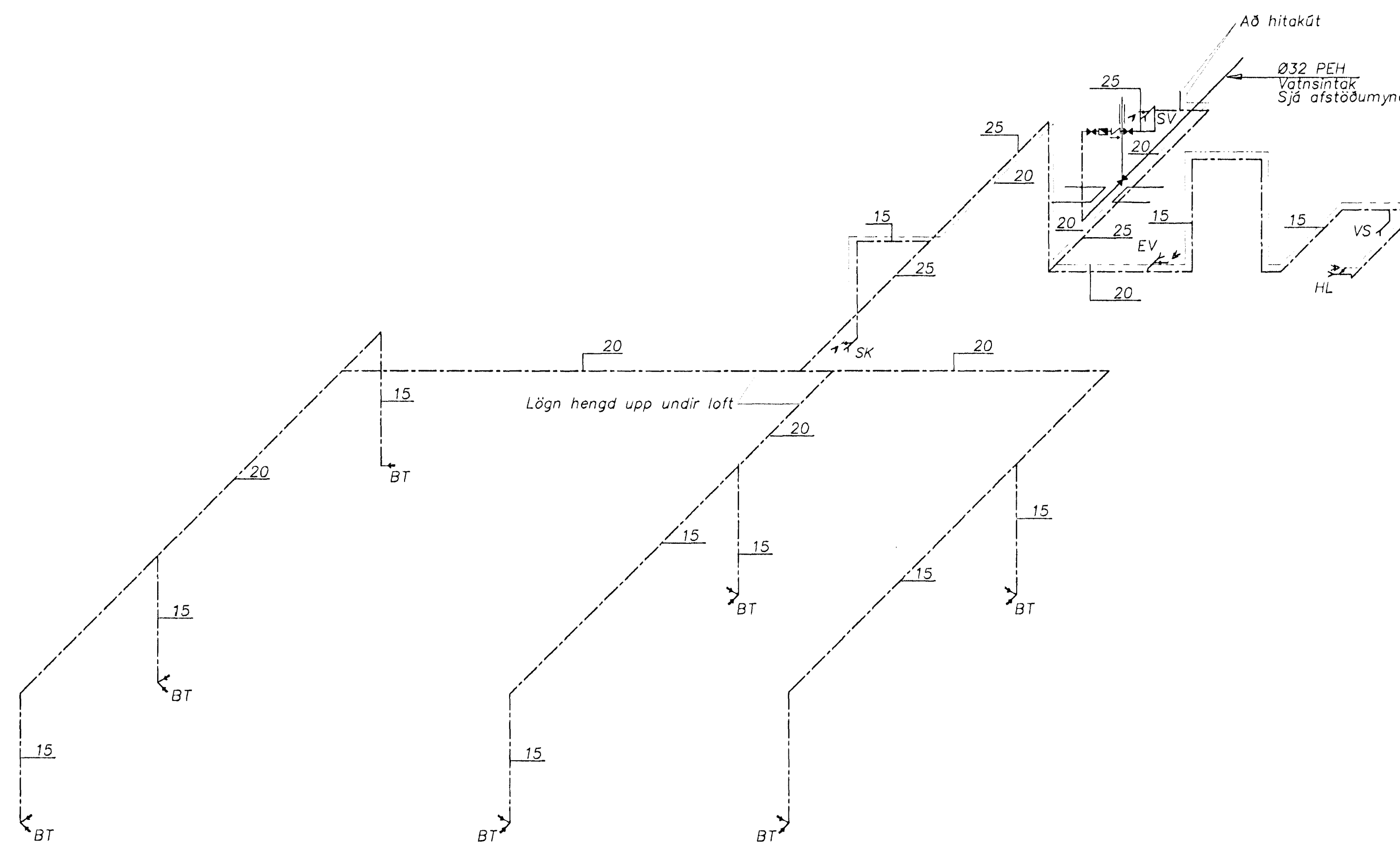


Grunnmynd M.1:50



Afstaða 1:500



Rúmmynd M. 1:50

**Skýringar:**

Mál og málsetningar  
Stærðir lagna eru í millimetrum [mm].

Efni  
Allt efni, pípur og fittings skal vera heitsinkhúðað með lagnaefnisvottorð frá R.B.  
Lagnir utanhúss skulu vera úr PEH-plasti.

Frágangur lagna

Pípur skulu einangraðar með a.m.k. 20 mm glerullarhólkum og vaðar með plastdúk. Setja skal 10 mm einangrun bak við rör.  
Við hvert teki skal setja Ballafix renniloka (eða samsvarandi) og einstreymsiloka við þvottavélar.  
Lagnir skal leggja með halla þar sem því verður við komið svo tæma megi lögnina.  
Frágangur lagna skal vera í samræmi við IST 67.

Prófanir

Kertið skal prófað með 8 bar þrýstingi í 24 klst.

**Skammstafanir:**

- VS Vatnssalerni
- HL Blöndunarteki við handlaug
- EV Blöndunarteki við eldhúsvask
- SV Blöndunarteki við skolvask
- SK Slöngukrani
- L Loffpæði
- IV Lögn í vegg
- UL Undir lofti
- ÁV Lögn á vegg
- PEH Palströr (Polyetylen)

breyting	nafn

Strendingur ehf.  
Verkfræðibúnaðar- og  
Byggingafræðingur Ltd. - 220 Hafnarfirði  
Sími 565 5640 Fax 565 5641

hannað: AS júní 1999  
teiknað: JW júní 1999  
Hafnarfirði (41100) - 7359  
Gjarnan G. Jónsson

Sörlaskeið 38, Hafnarfirði  
Vatnslögn  
Grunnmynd og afstaða

dagsetning: júní 1999 teikn. nr: 302 málkvæði: 1:50, 1:500 A2

