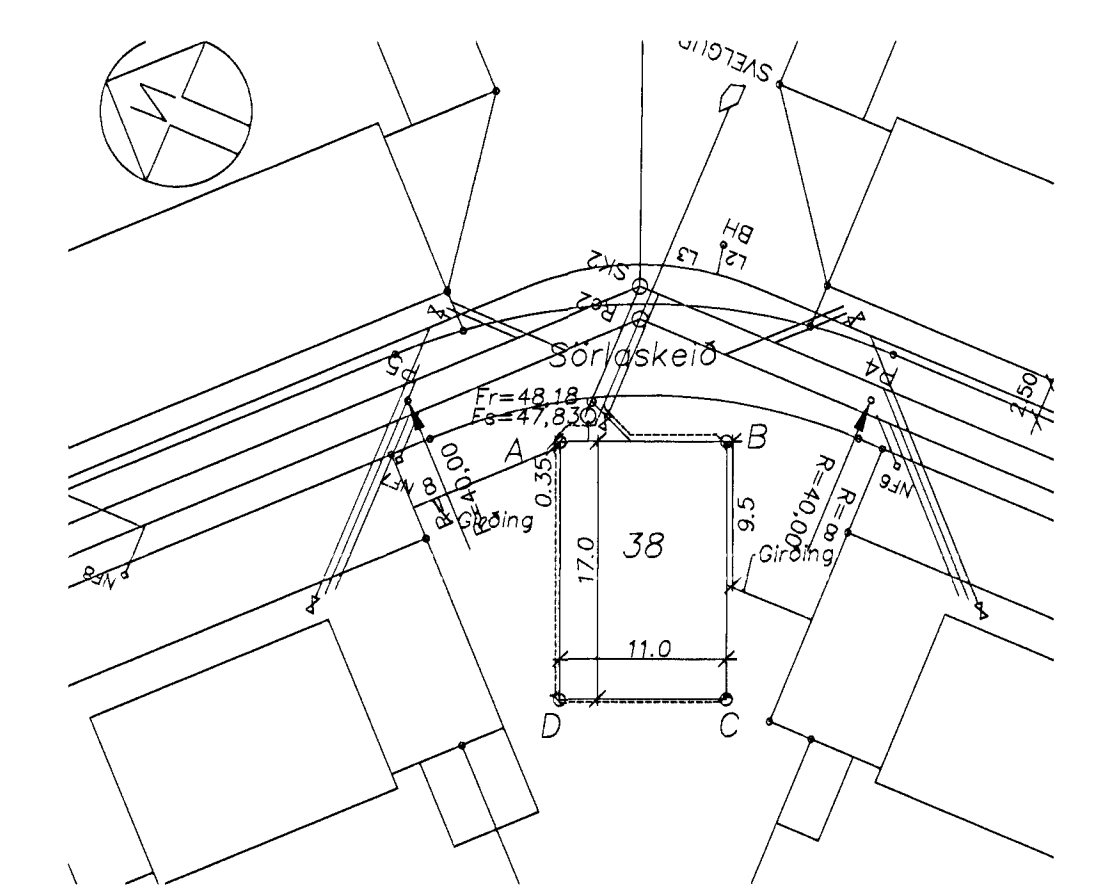
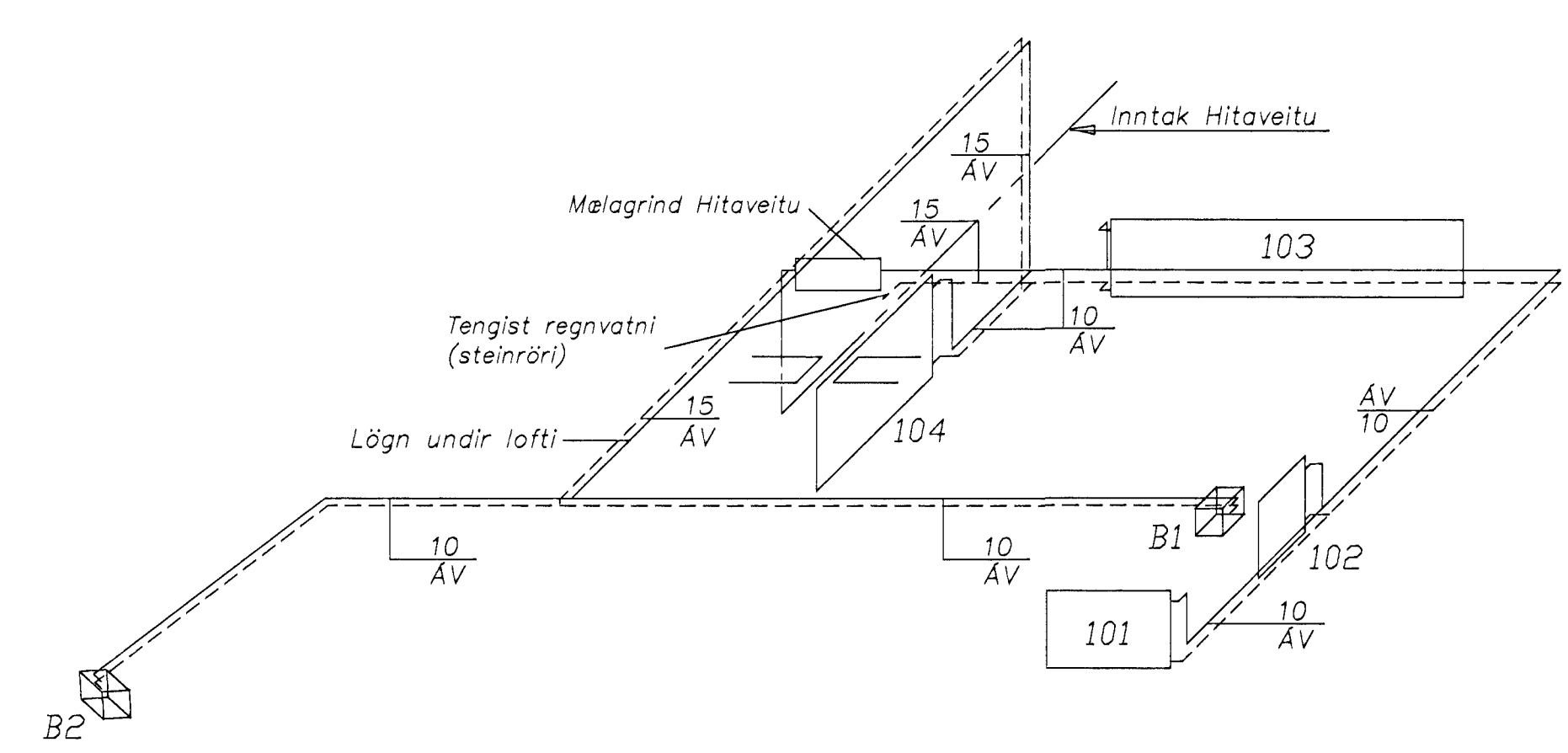


Grunnmynd M.1: 50



Afstaða 1:500



Rúmmynd M. 1:50

Skýringar

Mál og málsetningar
Stærðir lagna eru í millimetrum [mm].

Efni
Allar pípur og fittings skal vera svartar stálpípur. Ofnar skulu vera viðurkenndir af löntæknistofnun Íslands skv. ÍST 69.1.

Frágangur lagna
Pípur skulu málaðar með asfaltmálinu og einangraðar með a.m.k. 20mm glerullarhólkum og vaðar með plastdúk. Setja skal 10 cm einangrun bak við rör. Á öllum skulu vera sjálfvirkir, ofnkranar t.d. Danfoss RA2000 lokar ("tór" lokar) eða Danfoss FJVR ("retúr" lokar). Á öllum öfnum séu loftskrúfur, stillitæ og aftæmingarskrúfur. Lagnir skulu lagðar með halla þar sem því verður við komið svo tæma megi lögnina. Frágangur lagna og festinga skal vera í samræmi við ÍST67.

Prófanir og Stillingar
Kerfið skal prófað með 6 bar þrýstingi í 24klst. Stilla skal kerfið með stillitæum þannig að allir ofnar hiti jafn vel þegar allir sjálfvirkir ofniokar eru opnir.

ÁV = 6 vegg
YD = yfir dýrum

Ofnatafla

Ofn nr.	Vámabörf wött	Mesta hæð	Mesta lengd
101	244	600	800
102	120	600	500
103	631	600	2800
104	235	600	1300
B1	1900	Blásari	
B2	1900	Blásari	

Samþykkt þann 13. NOV. 2000
Byggingafulltrúi Hafnarfirði
F.h. Sigurbjartur Halldórsson

ESTrendingur ehf. Verkfræðisjónusta Reykjavíkvegur 18 - 220 Hafnarfirður Sími 565 5640, Fax 565 5641		Sörlaskeið 38, Hafnarfirði	
hannaði: JHG Jan Einarsson teiknaði: JW Jan Einarsson Hafnarfirði: J.H. Góðfarnir Sími: 220 960-4252		Hitalögn, grunnmynd rúmmynd, ofnatafla og afstaða	
dagsetning:	telkn. nr:	málkvörð:	A2
jan.2000	303	1:50, 1:500	