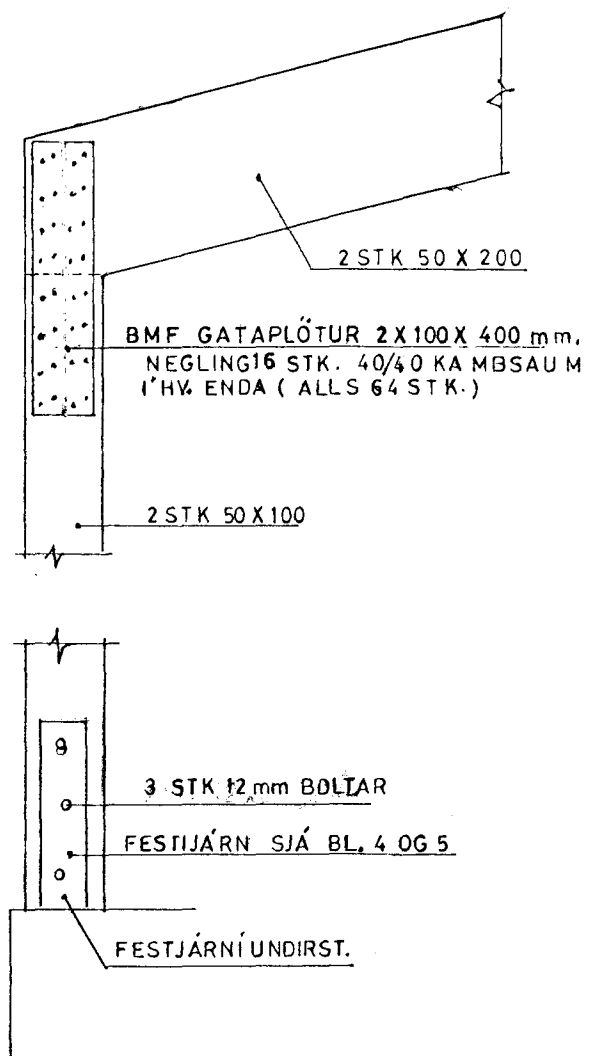
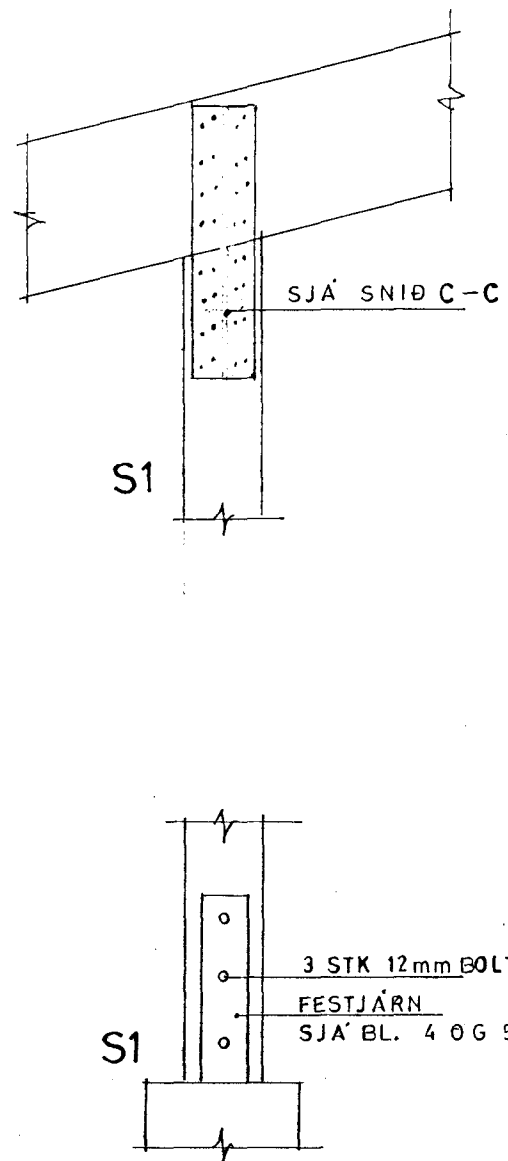


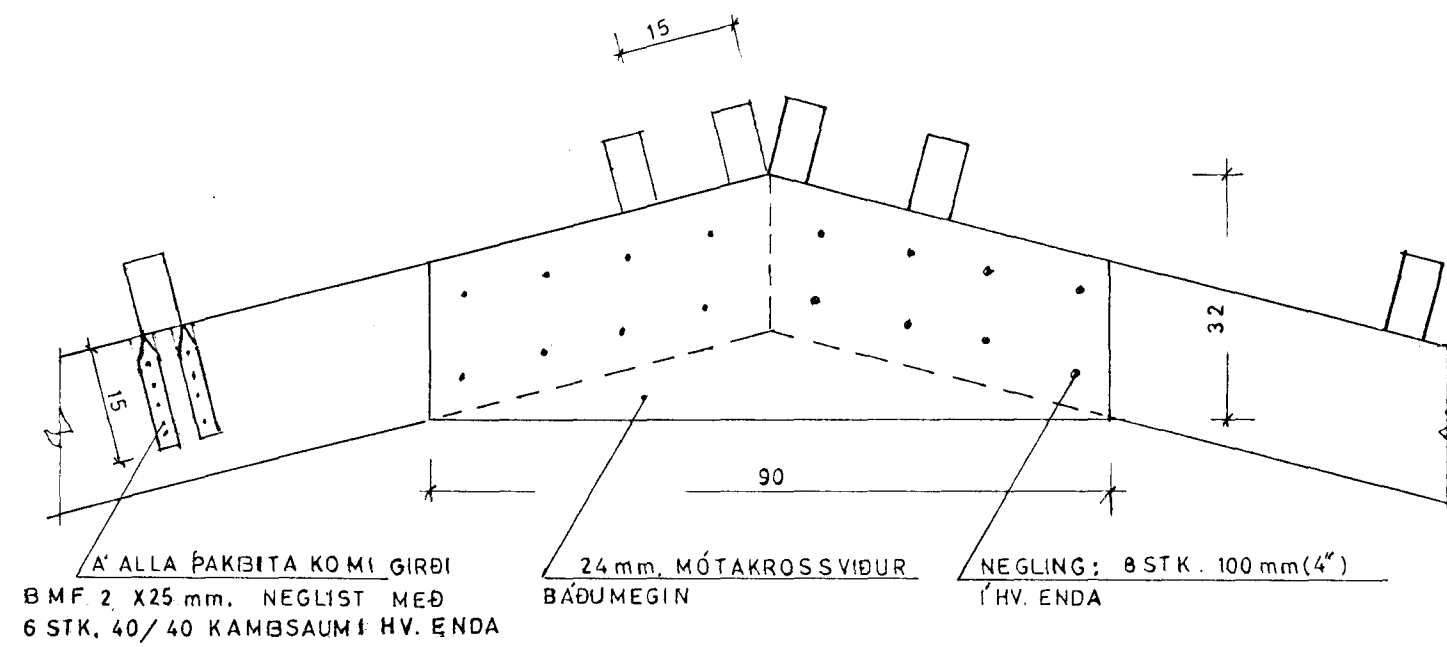
SNID C-C 1:10



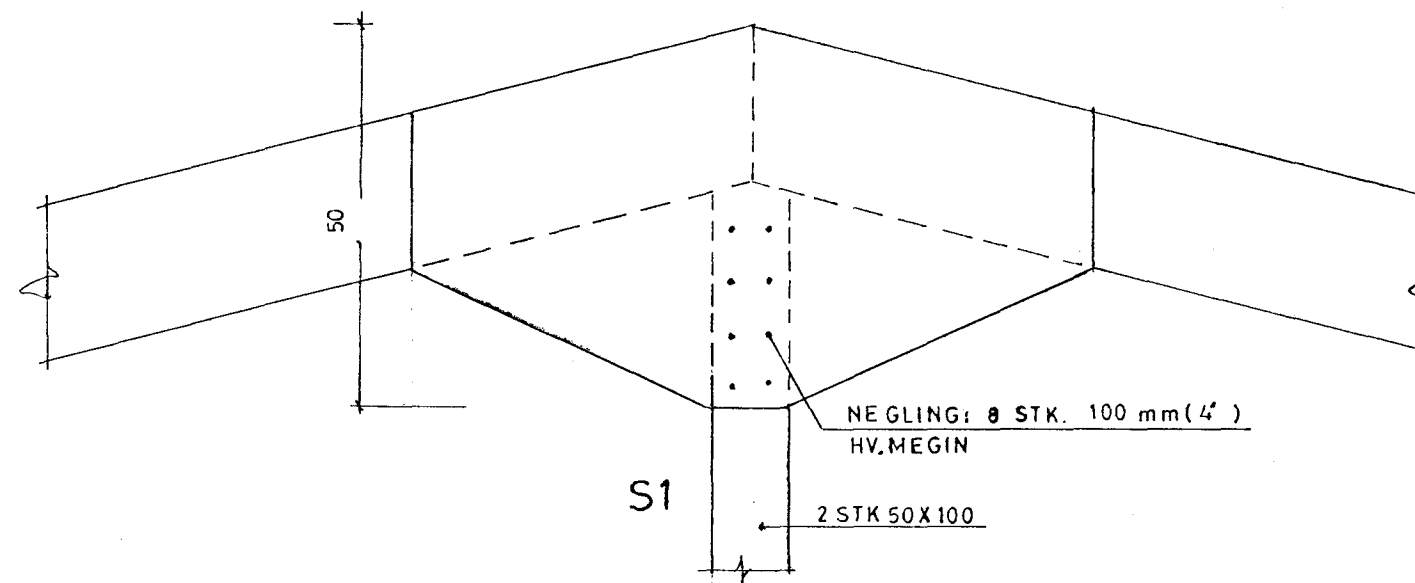
SNID D-D 1:10



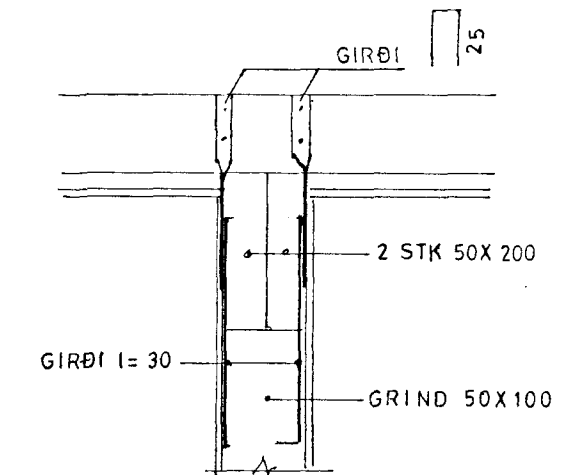
SNID E-E 1:10



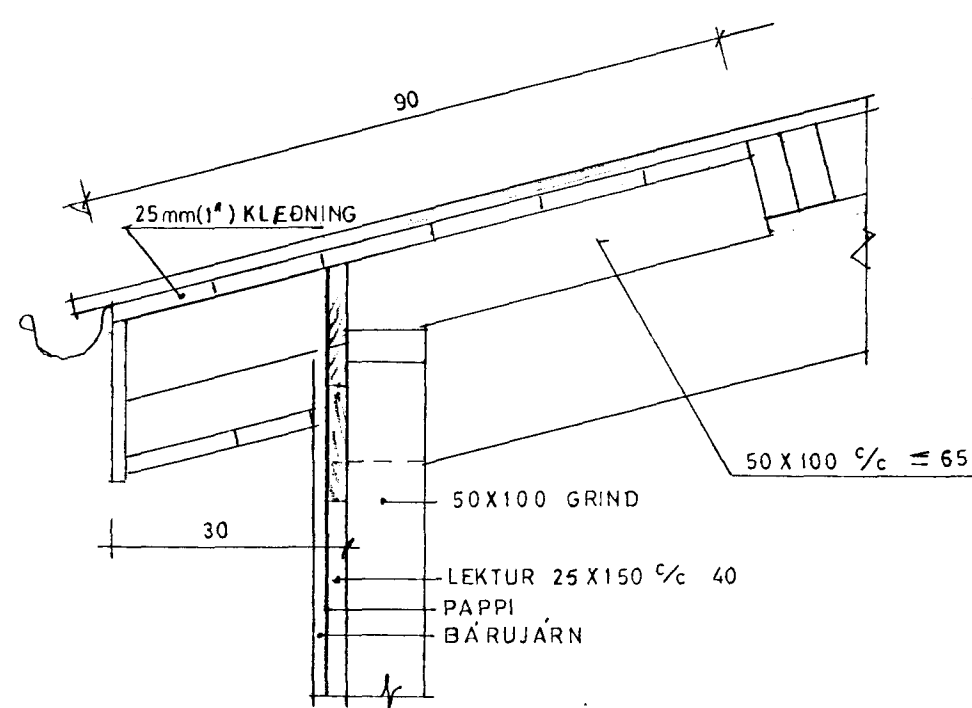
SNID E'-E' 1:10



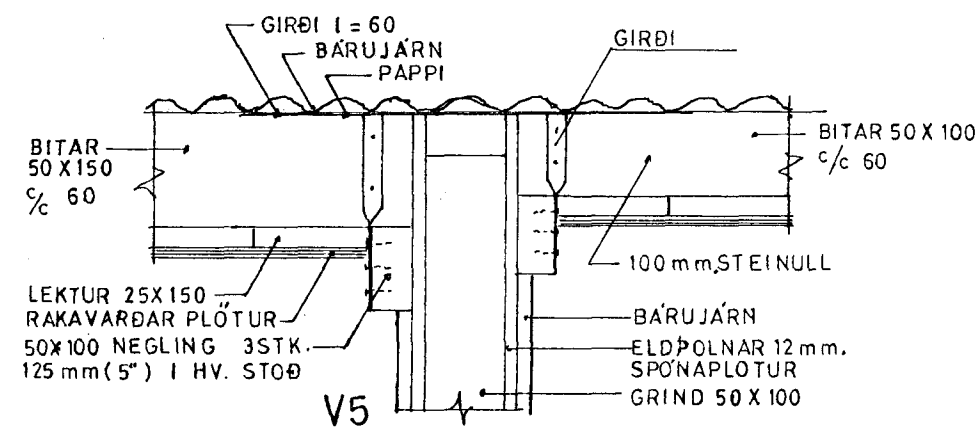
SNID F-F 1:10



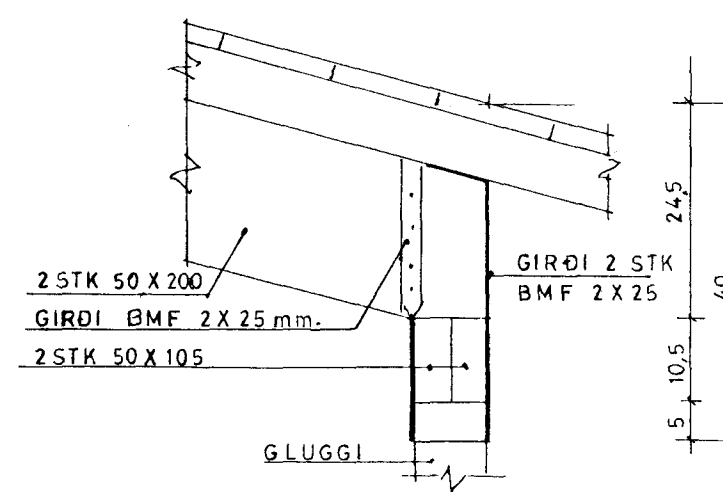
SNID G-G 1:10



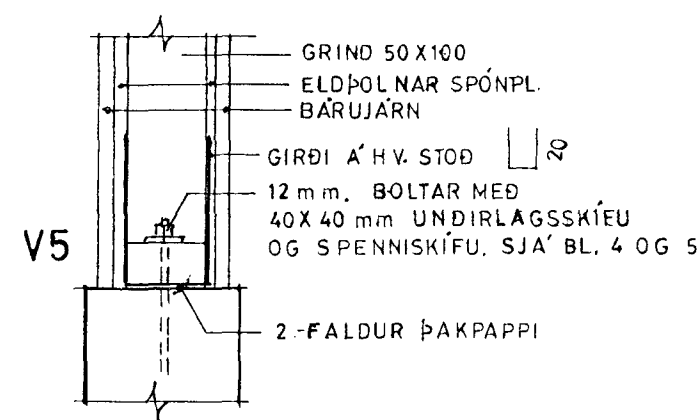
SNID H-H 1:10



SNID K-K 1:10



SNID J-J 1:10



SKÝRINGAR: SJÁ BL. 8

Hesthús Sörlaskeiði 40
 Hafnarfirði.

BL. 11

Burðarvirki, Veggir, Þak

Snið Mk 1:10

Jón Sigurðsson, tæknifr. MTFÍ Kt. 130733-3959
 Engjaseli 52, Reykjavík. Sími 5573665

Dags. 14. 12. 98

Jón Sigurðsson