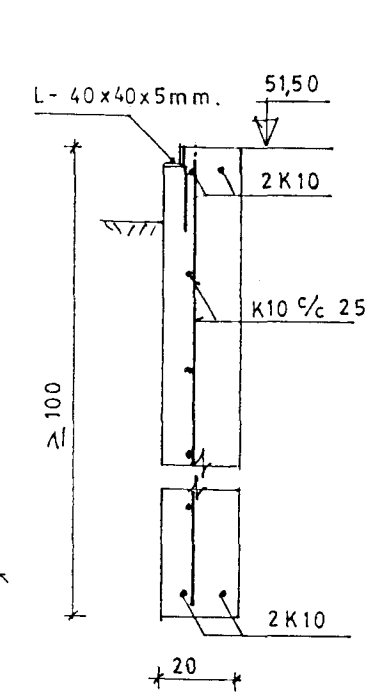
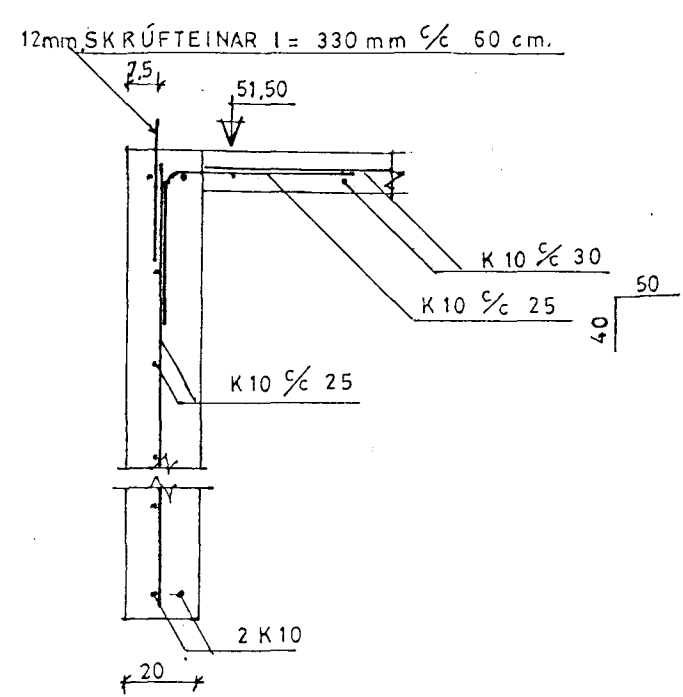


GRUNNMYND 1:50

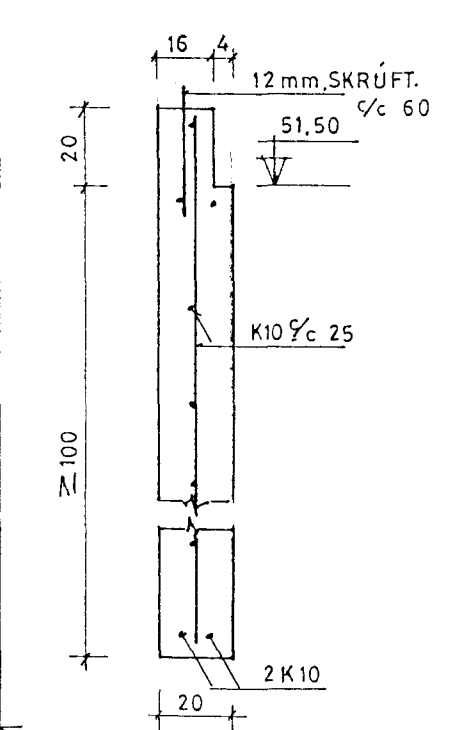
SNIÐ A-A 1:20



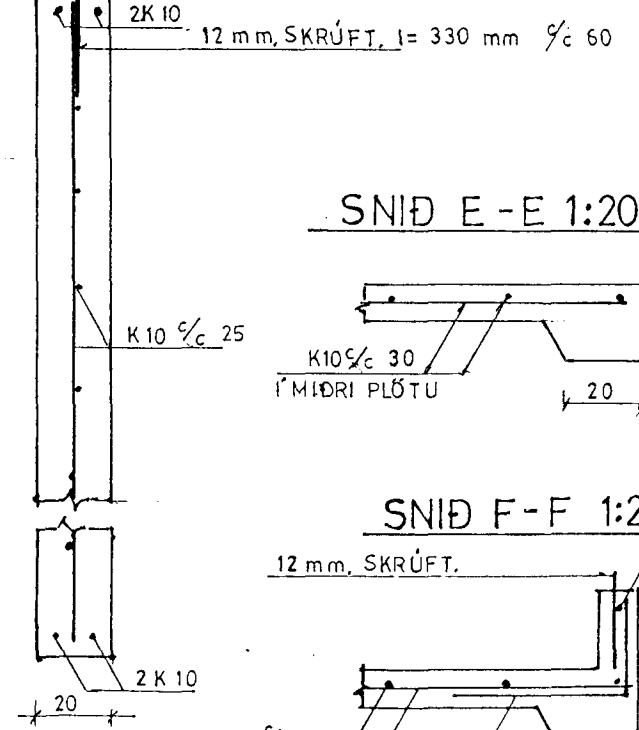
SNIÐ B-B 1:20



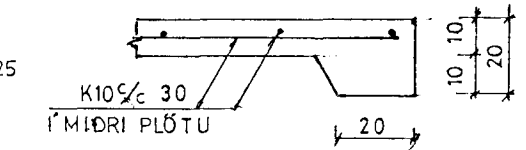
SNIÐ C-C 1:20



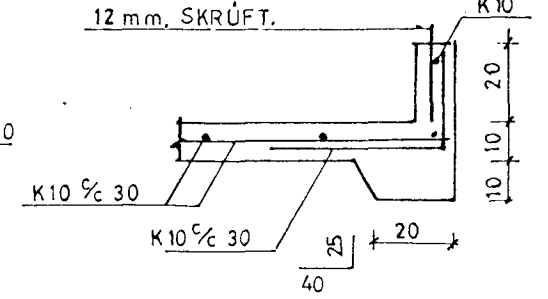
SNIÐ D-D 1:20



SNIÐ E-E 1:20



SNIÐ F-F 1:20



II = FESTINGARFYRIR SÚLUR

Snið G - G, snið H - H, S1, Skýringar: Sjá Bl. 5.

Hesthús Sörlaskeiði 40  
 Hafnarfirði.  
 BL. 4  
 Undirstöður  
 Grunnmynd Mk. 1:50  
 Snið 1:20

Jón Sigurðsson, tæknifr. MTFÍ Kt. 130733-3959  
 Engjaselí 52, Reykjavík. Sími 5573665

Dags. 09.11.98  
 Jón Sigurðsson